



Roto NT

Каталог

Поворотно-откидные системы фурнитуры
для пластиковых окон и балконных дверей



Roto NT

Внимание

Все данные каталога тщательно составлены и проверены. Просим принять во внимание, что могут появиться изменения, связанные с влиянием технического прогресса, изменением законодательства и истечением срока действия. Учитывая эти обстоятельства, мы не несем ответственности за точность и полноту содержания. Все права на печать и распространение принадлежат ООО «РОТО ФРАНК».

Права

ООО «РОТО ФРАНК»

Адрес:

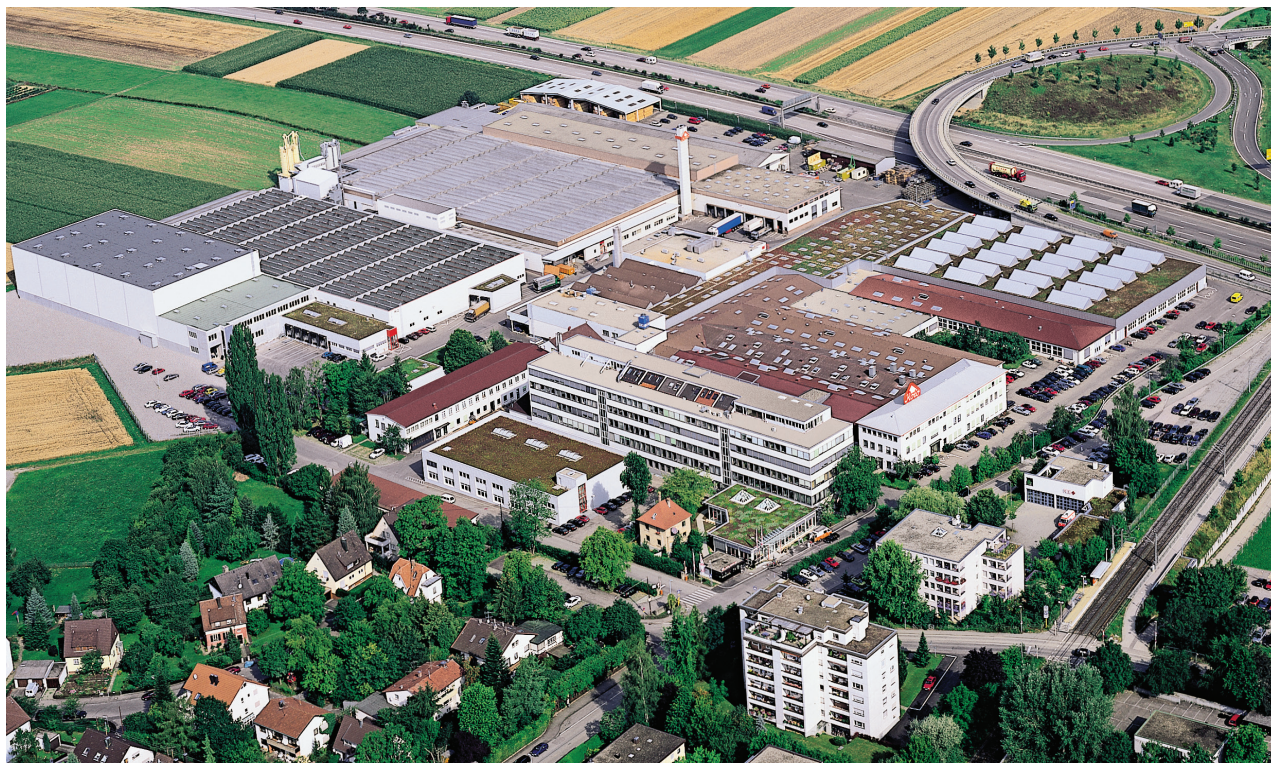
142407, Россия, М.О., Ногинский район,
территория «Ногинск-Технопарк», д. 20
www.roto.ru

| | |
|--|-----|
| Группа Roto | 3 |
| Диаграммы и разрезы | 21 |
| Состав фурнитуры | 39 |
| Запоры/Части запоров | 59 |
| Угловые переключатели | 103 |
| Ножницы на створке/Ножницы на раме/Петли на раме верхние | 109 |
| Средний запор | 127 |
| Нижние петли на створке/раме | 133 |
| Верхняя петля на створке/Петли поворотные/Фрамужные | 139 |
| Профилезависимые элементы Designo II | 146 |
| Штульповые запоры/Шпингалеты | 155 |
| Ответные планки | 161 |
| Дополнительные элементы/Принадлежности | 173 |

| | |
|---|----|
| Оконные и дверные технологии | 4 |
| Представительства/Торговые партнеры | 5 |
| Roto NT | 6 |
| Положения о фурнитуре и гарантиях | 8 |
| Условия хранения | 11 |
| Положения Ассоциации производителей замков и фурнитуры | 12 |
| Сертификаты | 13 |
| Фурнитура, сертификат ГОСТ Р | 13 |
| Фурнитура, ift-сертификат соответствия | 14 |
| Противовзломное дооснащение | 16 |
| Окружающая среда | 17 |
| Roto – Менеджмент защиты окружающей среды | 18 |
| Roto – Система управления качеством | 19 |
| Международный технологический центр «Roto Frank AG» (ITC) | 20 |

Группа Roto

Оконные и дверные технологии



Завод в Лейнфельдене-Эхтердингене – головной офис Группы компаний Roto

Предприятия Группы

| | | |
|--|--|--|
|  Roto Frank Austria GmbH Kalsdorf (AT) |  Roto Frank Building Materials Co. Ltd. Peking (CN) |  Roto Frank AG Leinfelden-Echterdingen (DE) |
|  Roto Frank AG Werk Velbert (DE) |  Roto Gluske-BKV GmbH Wuppertal (DE) |  Roto Elzett Certa Kft. Lövö (HU) |
|  Elzett Sopron Kft. Sopron (HU) (50 %) |  ООО Рото Франк Россия, Ногинск (RU) |  Roto Frank of America Inc. Chester, Ct. (US) |
|  Roto Frank Bauelemente GmbH Bad Mergentheim (DE) |  Columbus Treppen GmbH Neusäß (DE) |  Roto Frank Sp. z o.o. Lubartów (PL) |

Группа Roto

Представительства/Торговые партнеры



Завод Roto в г. Ногинске, Россия

Группа Roto – лидер в отрасли более 75 лет

Лишь некоторые фирмы в строительной индустрии имеют такую же историю успеха и лишь немногие являются лидерами в отрасли в течение десятилетий. Roto является ведущим производителем оконной и дверной фурнитуры в мире и крупным производителем солярных систем.

Наша история начинается, как и у многих других успешных компаний, с имени великого человека – Вильгельма Франка. Со своей новаторской идеей поворотно-откидной фурнитуры и с началом ее промышленного производства в 1935 году он стал пионером в этой области. Под его управлением и управлением его прямых потомков фирма Roto превратилась из мастерской одного человека в крупный международный концерн.

Сегодня в Группу Roto входят 18 заводов по всему миру: в Германии, в США и Венгрии, а также в Австрии, Франции, Словении, Польше, Китае и России. В мире расположены более 40 представительств и сервисных бюро Группы Roto.

Компания Roto стала первой среди производителей известных марок фурнитуры, вышедшей на российский рынок, сервисная служба в России работает с 1996 года. В 2004 году открылся первый монтажный цех по сборке фурнитуры в г. Москве. В связи с успешным развитием компании Roto на российском рынке и растущим спросом на продукцию было принято решение о строительстве в России завода по производству фурнитуры для окон из

ПВХ, дерева и алюминия. В 2008 году компания Roto запустила первое производственное предприятие в России, в подмосковном городе Ногинске, ставшее третьим по величине в Группе Roto в мире. Здесь производится широкий ассортимент оконной фурнитуры.

Сегодня на фурнитуре Roto работает около половины производителей окон. В России продажа продукции Roto осуществляется через разветвленную сеть фирм-дилеров, которых поддерживает сервисная служба. Специалисты сервисной службы оказывают техническую, инжиниринговую и маркетинговую поддержку, проводят обучающие семинары и консультации для клиентов, предоставляют техническую, рекламную документацию и другие материалы.

Успех компании Roto в России, а значит, и ее клиентов и партнеров, обусловлен не только многолетним опытом работы и высоким качеством продукции, но и компетентностью ее сотрудников в соотношении с прекрасным сервисом.

Товарный знак Roto сертифицирован и защищен в России.

Roto NT

Roto NT является высококачественной, проверенной временем системой фурнитуры для поворотно-откидных окон, отвечающей высочайшим требованиям к безопасности, комфорту в обслуживании, долговечности и дизайну. Она обеспечивает простоту монтажа, позволяя автоматизировать его в любой момент. Модульный принцип построения Roto NT делает возможным одной системой фурнитуры одновременно обслуживать разные сегменты рынка, от «эконома» до «премиума». Широкий ассортимент комплектаций фурнитуры Roto NT позволяет применять ее для любых помещений и условий, в том числе для безопасных окон в детских комнатах, для противовзломных балконных дверей, для дизайнерских окон, окон для спален, предлагающих максимально комфортное проветривание.

■ Новое покрытие RotoSil Nano

Инновационное покрытие RotoSil Nano обеспечивает высочайшую коррозионную стойкость всех деталей системы фурнитуры Roto NT. Благодаря своей атомарной структуре наночастицы обладают возможностью внедряться в поверхность материала. Поверхность становится экстремально твердой и непроницаемой для агрессивных сред, например таких, как соляной раствор морской воздух.

- Максимально возможная антикоррозионная защита в серийном производстве
- Чрезвычайно стойкая к износу и царапинам
- Наночастицы обеспечивают самовосстановление поверхности
- Вся система покрытия свободна от хромовых (Cr VI)-соединений
- Не наносит вреда здоровью и окружающей среде
- Имеет приятный серебристо-матовый оттенок

■ 100 % качество от идеи до промышленного применения подтверждено институтом TÜV

С помощью современных устройств периодически проводятся комплексные испытания окон и дверей на их соответствие действующим нормам и предписаниям. Значительная часть важнейших деталей по своим параметрам превосходит требования RAL и DIN.

TÜV как независимая проверяющая организация подтверждает, что благодаря собственной системе и методам контроля требования к качеству в фирме Roto превышают требования RAL и DIN.



■ Расширенная 10-летняя гарантия на функционирование фурнитуры Roto NT

Высочайшие требования к контролю качества своих продуктов, а также внедрение революционного покрытия RotoSil Nano оказали решающее влияние на долговечность фурнитуры Roto. Подтверждение TÜV высокого уровня контроля качества и сделанный благодаря внедрению технологии RotoSil Nano значительный скачок в покрытиях поверхностей позволили фирме Roto расширить функциональную гарантию на фурнитуру Roto NT до 10 лет.

10-летняя гарантия для стандартных окон Roto NT

| | | |
|--|---|--|
| <p>Условия и срок действия гарантии</p> <p>Для стандартных окон Roto NT компания Roto предоставляет гарантию на элементы фурнитуры своей марки сроком на 10 лет, которая при этом распространяется исключительно на изготовитель оконной продукции, осуществившие выпуск оконных элементов фурнитуры марки Roto. Любые иные лица исключаются из числа выгодоприобретателей по настоящей гарантии.</p> <p>Под действие настоящей гарантии подпадают только фурнитурные элементы, купленные выгодоприобретателем после 1 января 2008 года: первоначальное значение имеет дата заключения соответствующего договора с продавцом фурнитуры. Началом гарантийного срока продолжительностью 10 лет считается дата приобретения.</p> <p>Предметом настоящей гарантии является исключительно работоспособность элементов фурнитуры. Ее действие не распространяется, на какой бы то ни было естественный износ, а также на любые повреждения, приводящие к потере товарного вида и ущерба в использовании, которые не оказывают влияния на работоспособность фурнитуры.</p> | <p>Настоящая гарантия предоставляется только на следующие условия: при подтверждении технической правильности выполнения установки согласно предписаниям «Руководства по монтажу», разработанного компанией Roto, а также при подтверждении выполнения надлежащего технического обслуживания в соответствии с требованиями «Руководства компании Roto по техническому обслуживанию».</p> <p>Кроме того, необходимо предоставить доказательство надлежащей эксплуатации фурнитуры в соответствии с ее назначением.</p> <p>Настоящая гарантия не распространяется на электронные и мелкие конструктивные элементы. Кроме того, под действие настоящей гарантии не подпадают фурнитурные элементы, установленные на просяные двери в общественных местах и производственных помещениях, а также используемые на объектах коммерческого или промышленного назначения. Более того, настоящая гарантия не распространяется на повреждения, вызванные действиями третьих лиц.</p> | <p>Гарантийные требования</p> <p>При наступлении гарантийного случая компания Roto осуществляет функционально равнозначную замену неисправного элемента фурнитуры, но без учета стоимости его доставки и монтажа.</p> <p>Претензии на устранение дефектов и возмещение ущерба также не принимаются. Запасные права выгодоприобретателей по отношению к их продавцу настоящей гарантией не ограничиваются.</p> <p>Стандартные окна Roto NT предоставляют собой:</p> <ul style="list-style-type: none"> • односторонние правосторонние окна с поворотными и поворотно-откидными ставнями; • с дренажными, пластиковыми и алюминиевыми профилями; • с петлями А, Е, К, N, V и S/Selgro; • со стандартными, шурупными ставнями, запорными с прогибами, поворотными запорами; • с ручками RotoLine, DecoLine; • винцовые ставни в колуму окна с цинковыми стальными ответными планками • без интеграции привода и интегрированных конструктивных элементов; • без интеграции в виа феррумных или феррумных окон; • техническое исполнение которых соответствует требованиям компании Roto, изложенным в «Руководстве по монтажу и системной проверке использования». |
|--|---|--|

Roto Frank AG

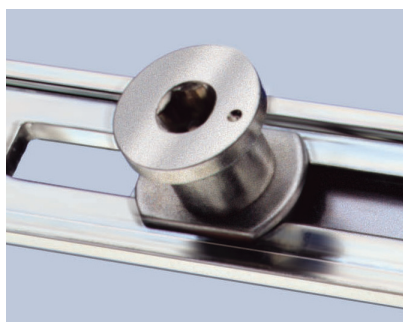
Wilhelm Frank-Platz 1
70771 Leinfelden-Echterdingen
Germany
Телефон +49 711 7588-0
Факс +49 711 7588-253
info@roto-frank.com
www.roto-frank.com

■ Три варианта запорных цапф

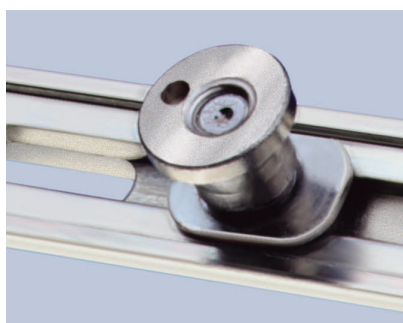
Система фурнитуры Roto NT предлагает три различных варианта запорных цапф, отличающихся по способу применения и регулировке. Для удобства пользования каталогом имеющиеся варианты приведены в столбце «запорные цапфы».



Запорная цапфа E с регулировкой по прижиму



Запорная цапфа P противовзломная, с регулировкой по прижиму



Запорная цапфа V противовзломная, с регулировкой по прижиму и высоте

■ Концепция противовзломности фурнитуры NT

Стандартный комплект Roto NT оснащен противовзломными элементами в нижней части створки. Для соблюдения более высоких требований к безопасности Roto NT предлагает испытанные комплектации фурнитуры AhS, отвечающие требованиям RAL-RG 607/3. Противовзломные элементы облегчают оснащение окон фурнитурой AhS-класса. Образцы окон с противовзломной фурнитурой в соответствии с нормами DIN V ENV 1627–1630 показали высочайшую защиту от взлома. Эти нормы предусматривают испытания каждого отдельного элемента окна.

■ Концепция ответных планок NT

Все ответные планки Roto NT имеют одинаковые оси крепления шурупов.

Такая концепция позволяет оснастить створку противовзломными цапфами и впоследствии устанавливать на раму противовзломные ответные планки (цинковые или стальные). При этом все варианты запорных цапф комбинируются с любыми ответными планками

■ Декоративные накладки

По желанию все видимые части петель могут быть оснащены декоративными накладками различных цветов из широкого ассортимента Roto.

■ Покрытие

RotoSil – серебристое покрытие. Оптимальная защита обеспечивается цинкованием, хромированием и дополнительным защитным слоем. Обеспечивается повышенная антикоррозионная устойчивость.



Положения о фурнитуре и гарантиях

Поворотно-откидная фурнитура для окон и балконных дверей

В соответствии с определенной законом ответственностью производителя за свой продукт должны соблюдаться изложенные ниже положения о поворотной и поворотной-откидной фурнитуре для оконных и балконных створок. Несоблюдение освобождает производителя от гарантийных обязательств.

1. Информация о продукте и его надлежащем применении

1.1 Поворотная и поворотной-откидная фурнитура

Определение: Понятие поворотной и поворотной-откидной фурнитурой включает в себя понятие фурнитурой ручек для окон и балконных дверей в наземном строительстве. Фурнитура служит приведению створки окна или балконной двери с помощью ручки в открытое положение или ограниченное ножницами откидное положение.

Применение: Поворотная и поворотной-откидная фурнитура применяется в вертикально устанавливаемых окнах и балконных дверях из дерева, пластика, алюминия или стали и комбинаций этих материалов. В соответствии с определением поворотная и поворотной-откидная фурнитура запирает оконные и балконные створки или приводит их в разные положения проветривания. При запирании требуется, как правило, преодолевать противодействие уплотнения.

1.2 Параллельно-сдвижная фурнитура

Определение: Параллельно-сдвижная фурнитура является фурнитурой для сдвижных створок балконных дверей и окон, чаще всего застекленных и используемых снаружи. Параллельно-сдвижные створки могут комбинироваться с недвижущимися и/или, например, поворотными створками в единый элемент.

Применение: Параллельно-сдвижная фурнитура применяется в вертикально устанавливаемых окнах и балконных дверях из дерева, пластика, алюминия или стали и комбинаций этих материалов. В соответствии с определением параллельно-сдвижная фурнитура оснащена замком, запирающим сдвижную створку, и роликами, расположенными на нижней стороне сдвижной створки.

Дополнительно могут предусматриваться ножницы для откидывания и механизмы для поднятия или параллельного открывания створки. С помощью фурнитурой створки закрываются, устанавливаются в положение проветривания и сдвигаются в сторону.

Температура снаружи, влажность в помещении и монтаж сдвижных элементов могут являться причиной образования влаги на алюминиевых шинах. Особенно этому способствуют: нарушение циркуляции воздуха, глубокие проемы окон и балконных дверей, длинные занавески и неудачное расположение батарей.

1.3 Применение не по назначению

Любое применение, отличающееся от указанных в пунктах 1.1 и 1.2, является ненадлежащим и ведет к исключению гарантийных обязательств.

1.4 Указания по ограничениям в применении

Открытые створки для балконных дверей и окон, створки и балконные двери в незаблокированном или в откидном положении обладают лишь базовой функцией и не выполняют требования по плотности соединений, звукоизоляции, теплоизоляции, гидроизоляции во время ливня и защите от взломов.

Во время ветра и сквозняка створки окон и балконных дверей должны закрываться и блокироваться. Ветер и сквозняк могут привести к тому, что створки окон и балконных дверей будут произвольно и бесконтрольно открываться или закрываться под воздействием давления воздуха. Фиксированное открытое положение створки возможно лишь с помощью установки дополнительных элементов фурнитурой.

1.5 Необходимость особых договоренностей при расширенных требованиях

Для окон и балконных дверей с защитой от взломов, окон и балконных дверей для влажных помещений и применения в агрессивной и коррозионной воздушной среде требуется фурнитура с характеристиками, соответствующими условиям эксплуатации и договоренностям.

Сопротивление потоку воздуха в закрытом и заблокированном положении зависит от конструкций окон и балконных дверей. При необходимости соблюдения норм по нагрузке ветра, например, согласно нормам EN 12210 (особенно, по давлению р3), должны согласовываться и дополнительно оговариваться комплекты фурнитурой с учетом конструкции окна или балконной двери и материала рамы.

В пунктах 1.1 и 1.2 указанная фурнитура соответствует требованиям для жилых помещений без промежуточных стен (например, нормам DIN 18025). Однако и здесь требуются комплекты фурнитурой и монтаж, которые согласуются друг с другом и оговариваются.

2. Неправильное применение

Неправильное применение – использование фурнитурой окон и балконных дверей не в соответствии с 1.1 и 1.2, в частности:

- есть посторонние предметы в открытом положении между рамой и створкой, что препятствует эксплуатации или усложняет ее;
- если дополнительные нагрузки воздействуют на окна и балконные двери (как например, возникшие из-за раскачивающихся на створках окон или дверей детей);
- если створки неправильно или бесконтрольно прижимаются или даже ударяются о края оконного проема (например, ветром), что повреждает или разрушает фурнитуру, материалы рам, другие элементы окон или балконных дверей и может привести к последующим повреждениям;
- если при закрывании / сдвигании между створкой и рамой окажется человек или часть тела (опасность для здоровья и жизни).

3. Ответственность

Комплект фурнитурой должен состоять только из элементов системы Roto NT. Производитель фурнитурой Roto Frank AG не несет ответственность в случаях неправильно проведенного монтажа фурнитурой, применения неоригинальных или недопущенных техническим отделом дополнительных частей.

Для правильного крепления фурнитуры шурупами нужно соблюдать «Правила по монтажу петельной фурнитуры».

При использовании профилей из пластика или легких металлов нужно принимать во внимание данные изготовителя профиля и систем фурнитуры.

Производитель окон несет ответственность за соблюдение заданных параметров системы профиля (например, размера зазора уплотнения). Проверки должны проводиться регулярно, особенно при первом применении новых деталей фурнитуры, в процессе производства — вплоть до монтажа окна. Детали фурнитуры так рассчитаны, что зависящие от фурнитуры параметры системы профиля могут быть достигнуты путем регулировки. При обнаружении отклонения от заданных параметров системы после монтажа окна претензии не принимаются.

4. Характеристики изделия – указания по применению производителя фурнитуры

4.1 Максимальный вес створки

Максимальный вес створки для отдельных комплектаций фурнитуры не должен превышать. Деталь с наименьшей допустимой грузоподъемностью определяет максимальный вес створки. Также необходимо соблюдать диаграммы применения и назначение деталей фурнитуры (см. соответствующий раздел).

4.2 Размеры створки

Представленные диаграммы применения в приложениях, каталогах или монтажных инструкциях показывают зависимость между допустимыми шириной и высотой створки и весом стекла или общей толщиной стекла. На основании диаграмм получающиеся размеры и форматы створок (высота и ширина), как и максимально допустимый вес створки, ни в коем случае не должны превышать.

4.3 Подбор фурнитуры

Соблюдение предписаний производителя по подбору фурнитуры (например, использование дополнительных ножиц, состав фурнитуры для противовзломных окон и балконных дверей и т.д.) является обязательным.

5. Техническое обслуживание

Детали фурнитуры должны проверяться по меньшей мере раз в год на прочность установки и контролироваться на износ. При необходимости нужно подтянуть крепежные шурупы или произвести замену деталей. Исходя из этого, по меньшей мере раз в год должны проводиться следующие работы по техническому обслуживанию:

- все подвижные детали и все места запирания фурнитуры должны смазываться и проверяться на правильность работы;
- должны применяться чистящие средства и средства по уходу, не причиняющие повреждений антикоррозионному покрытию фурнитуры.

Работы по монтажу, особенно в области петель на раме и ножиц, замена деталей и навешивание / снятие створок должны проводиться обученным персоналом.

При обработке поверхностей профилей окон и балконных дверей веществами, например, при лакировании или глазировании, детали фурнитуры должны быть не подвержены этой обработке и быть защищены от возникающего при этом загрязнения.

5.1 Сохранение покрытия фурнитуры

Электролитически нанесенные цинковые покрытия не разрушаются в нормальном микроклимате помещения, если на деталях фурнитуры не образуется конденсат или он быстро высыхает при возникновении.

Для длительного сохранения покрытия фурнитуры и защиты его от коррозии необходимо соблюдать следующие пункты:

- Фурнитуру (фальцевое пространство), особенно на этапе строительства, хорошо проветривать, чтобы поверхности не подвергались прямому воздействию влаги и образованию конденсата. Удостовериться, что влажный воздух в помещении не может конденсироваться в фальцевом пространстве.
- Не подвергать фурнитуру загрязнению строительными материалами

(строительная пыль, гипс, цемент и т.д.). Такие загрязнения как, например, штукатурку, удалять до затвердевания.

- Агрессивные испарения, например различных кислот, аминных и аммониевых соединений, альдегидов, фенола, хлора и т.д. в соединении с малым количеством конденсата, могут привести к быстрой коррозии деталей фурнитуры. Поэтому необходимо избегать таких испарений вблизи окон.
 - Поверхности окон и балконных дверей из дуба и других пород дерева с высоким содержанием дубильной кислоты должны проходить предварительную обработку, исключая ее выход наружу. Фурнитура не должна контактировать с необработанными поверхностями.
 - Не разрешается использование герметиков, содержащих уксус и вышеперечисленные ингредиенты, потому что прямой контакт с ними и их испарениями могут повредить покрытие фурнитуры.
 - Чистить фурнитуру разрешается лишь мягкими, pH-нейтральными чистящими средствами в разбавленном виде. Ни в коем случае нельзя использовать агрессивные, кислото-содержащие концентраты и чистящие средства с абразивными веществами.
 - Для крепления должны применяться только гальванически оцинкованные крепежные элементы с применением пассивации цинкового слоя. Категорически запрещается применение винтов из нержавеющей стали, так как она вызывает коррозию оцинкованных поверхностей.
- #### 6. Обязанности по предоставлению информации и инструкций

С целью выполнения обязанностей по предоставлению информации и инструкций о продукции и ее техническом обслуживании предоставляются в распоряжение торгующим организациям, переработчикам и конечным потребителям следующие виды документации:

- Документация по проектированию
- КATALOGI

Положения о фурнитуре и гарантиях

Поворотно-откидная фурнитура для окон и балконных дверей

- Монтажные инструкции
- Инструкции по техническому обслуживанию и использованию называемые вместе или по отдельности как «Документация по продукту».

Для определения функций окон и балконных дверей:

- Проектировщики должны запрашивать и соблюдать материалы «Документации по продукту».
- Торговым организациям необходимо принимать во внимание информационные материалы о продукте, предоставлять их продавцам и переработчикам и указывать им на необходимость их передачи другим.
- Переработчики должны соблюдать «Документацию по продукту» и предоставлять ее своим потребителям, особенно разделы по техническому обслуживанию и применению.

7. Использование вариантов систем фурнитур

Включенные в систему варианты фурнитуры, предлагающие, например, вместо или дополнительно к откидыванию, положение проветривания или открытие определенной створки, должны применяться с соблюдением материалов «Документации по продукту» и других имеющихся инструкций.

Условия хранения

■ Защита деталей фурнитуры от грязи и пыли

Упаковки держать закрытыми. Открытые упаковки или хранящиеся в открытом виде детали всегда покрывать (например, картоном).

■ Защита деталей от механических повреждений

Транспортировку упаковок осуществлять только предназначенными для этого транспортными средствами (например, автопогрузчиком, подъемником и т.д.). Штапельная высота паллет и картонных упаковок (во время транспортировки) не должна превышать указанной на упаковке допустимой максимальной высоты.

■ Защита деталей от влажности и сырости

Детали не должны быть влажными. Упаковка должна оставаться сухой. Эти правила распространяются на хранение, транспортировку, разгрузку и погрузку. При вынужденной транспортировке под открытым небом (например, на производственной территории) во время атмосферных осадков использовать пленку или подобные средства защиты от влажности и сырости. Хранение разрешается только в предназначенных закрытых помещениях, не под открытым небом. Избегать образования конденсата во время транспортировки и хранения.

■ Если упаковка стала тем не менее влажной ...

Вытащить детали из влажной упаковки, высушить их и проверить на появление коррозии. В любом случае снова упаковать годные детали в сухом состоянии.

Положения Ассоциации производителей замков и фурнитуры

Важная информация и данные о правильном использовании и обслуживании оконной фурнитуры

| Gütegemeinschaft Schlösser und Beschläge e.V. | |
|--|--------|
| ORIGINALFASSUNG | |
| Richtlinie: VHBH Ausgabe: 2009-11-12 | |
| Richtlinie | |
| Beschläge für Fenster und Fenstertüren | |
| Vorgaben/Hinweise zum Produkt und zur Haftung (VHBH) | |
| Inhalt | |
| 1 Anwendungsbereich dieser Richtlinie | 4 |
| 2 Symbolerklärung | 5 |
| 3 Zielgruppenbeschreibung | 20 |
| 4 Allgemeine Funktion und Anwendungsbereich der Beschläge | 21 |
| 5 Haftungsbeschränkung | 22 |
| 6 Sicherheit | 22 |
| 7 Wartung/Pflege und Inspektion | 29 |
| Herausgeber: | |
| Gütegemeinschaft Schlösser und Beschläge e.V. Offenstraße 12 42551 Velbert Phone: +49 (0)2051 / 95 06 - 0 Fax: +49 (0)2051 / 95 06 - 20 www: www.beschlagindustrie.de | |
| Hinweis | |
| Technische Angaben und Empfehlungen dieser Richtlinie beruhen auf dem Kenntnisstand bei Drucklegung. | |
| Richtlinie VHBH | 1 / 33 |

| Gütegemeinschaft Schlösser und Beschläge e.V. | |
|--|--------|
| ORIGINALFASSUNG | |
| Richtlinie: VHBE Ausgabe: 2009-11-12 | |
| Richtlinie | |
| Beschläge für Fenster und Fenstertüren | |
| Vorgaben und Hinweise für Endanwender (VHBE) | |
| Inhalt | |
| 1 Anwendungsbereich dieser Richtlinie | 3 |
| 2 Symbolerklärung | 3 |
| 3 Bestimmungsgemäße Verwendung | 18 |
| 4 Hinweis zur Nutzungseinschränkung | 20 |
| 5 Fahrgebrauch | 21 |
| 6 Allgemeine Bedienungs- und Nutzungshinweise | 21 |
| 7 Wartung/Pflege und Inspektion | 22 |
| Herausgeber: | |
| Gütegemeinschaft Schlösser und Beschläge e.V. Offenstraße 12 42551 Velbert Phone: +49 (0)2051 / 95 06 - 0 Fax: +49 (0)2051 / 95 06 - 20 www: www.beschlagindustrie.de | |
| Hinweis | |
| Technische Angaben und Empfehlungen dieser Richtlinie beruhen auf dem Kenntnisstand bei Drucklegung. | |
| Richtlinie VHBE | 1 / 25 |

| Gütegemeinschaft Schlösser und Beschläge e.V. | |
|--|--------|
| ORIGINALFASSUNG | |
| Richtlinie: TBDK Ausgabe: 2008-07-24 | |
| Richtlinie | |
| Befestigung tragender Beschlagteile von Dreh- und Drehklipp-Beschlägen | |
| mit Definitionen zu Dreh- und Drehklipp-Beschlägen sowie deren möglichen Einbautagen | |
| Inhalt | |
| 1 Vorwort | 3 |
| 2 Anwendungsbereich | 3 |
| 3 Begriffe | 4 |
| 4 Dauerfunktionsfähigkeit - Nachweise | 7 |
| 5 Empfehlungen für die Befestigung | 8 |
| 6 Skizzen zu den Empfehlungen | 9 |
| 7 Durchführung der Prüfungen | 10 |
| 8 Vorgaben zu den Kräften | 10 |
| 9 Literaturhinweis | 13 |
| Herausgeber: | |
| Gütegemeinschaft Schlösser und Beschläge e.V. Offenstraße 12 42551 Velbert Phone: +49 (0)2051 / 95 06 - 0 Fax: +49 (0)2051 / 95 06 - 20 www: www.beschlagindustrie.de | |
| Hinweis | |
| Technische Angaben und Empfehlungen dieser Richtlinie beruhen auf dem Kenntnisstand bei Drucklegung. | |
| Richtlinie TBDK | 1 / 14 |

■ VHBH

Фурнитура для окон и балконных дверей. Данные и указания о продукте и ответственности

■ VHBE

Фурнитура для окон и балконных дверей. Данные и указания для конечных потребителей

■ TBDK

Крепление несущих деталей поворотной и поворотно-откидной фурнитуры с определением поворотной и поворотно-откидной фурнитуры, а также возможные места ее установки

Сертификаты

Фурнитура, сертификат ГОСТ Р

КОПИЕ

СИСТЕМА СЕРТИФИКАЦИИ ГОСТ Р
ФЕДЕРАЛЬНОЕ АГЕНТСТВО ПО ТЕХНИЧЕСКОМУ РЕГУЛИРОВАНИЮ И МЕТРОЛОГИИ

СЕРТИФИКАТ СООТВЕТСТВИЯ

№ РОСС RU.СЛ34.Н01327
Срок действия с 21.10.2015 по 21.10.2017
№ 1699117

ОРГАН ПО СЕРТИФИКАЦИИ
РОСС RU.0001.11СЛ34 от 31.10.14
ОРГАН ПО СЕРТИФИКАЦИИ ОКОННОЙ И ДВЕРНОЙ ТЕХНИКИ (ОС ОДТ)
Россия, 125130, г. Москва, ул. Клары Цеткин, д. 33
тел./факс (499) 745-04-73, E-mail: info@osodt.com

ПРОДУКЦИЯ
Устройства поворотные, откидные и поворотно-откидные, системы «НТ» для оконных и балконных дверных блоков из деревянных и поливинилхлоридных профилей.
Серийный выпуск

СООТВЕТСТВУЕТ ТРЕБОВАНИЯМ НОРМАТИВНЫХ ДОКУМЕНТОВ
ГОСТ 30777-2012, ГОСТ 538-2014

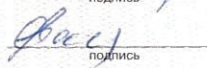
| | |
|--------------------|---------------|
| код ОК 005 (ОКП): | 49 8400 |
| код ТН ВЭД России: | 8302 49 900 0 |

ИЗГОТОВИТЕЛЬ ООО «РОТО ФРАНК» ИНН 7713273035
Россия, 101000, г. Москва, Чистопрудный б-р, д.17, стр.1, тел.(495) 287-35-20, факс(495) 287-35-21. Адрес производства продукции: Россия, 142407, Московская обл., Ногинский р-н, территория «Ногинск-Технопарк», д.20, ПСК «Рото Франк»

СЕРТИФИКАТ ВЫДАН
ООО «РОТО ФРАНК» ИНН 7713273035
Россия, 101000, г. Москва, Чистопрудный б-р, д.17, стр.1
тел.(495) 287-35-20, факс(495) 287-35-21

НА ОСНОВАНИИ
Протоколов сертификационных испытаний №47 от 16.10.15
ИЦ «Замок», г. Москва, РОСС RU.0001.21СЛ41 от 30.10.14.

ДОПОЛНИТЕЛЬНАЯ ИНФОРМАЦИЯ Сертификация по схеме №2
Сертификат DIN EN ISO 9001:2000 N059808 QM08 от 27.03.2013, выдан DQS
Знак соответствия наносится на техническую и сопроводительную документацию
Каталог «Строительные приборы» фирмы «ROTO FRANK AG»

| | | |
|---------------------|---|------------------------------------|
| Руководитель органа |  | Т.В. Власова инициалы, фамилия |
| Эксперт |  | В.Г. Волошина инициалы, фамилия |

Сертификат не применяется при обязательной сертификации



Бланк изготовлен ЗАО "СПЭИОН", www.spion.ru, (лицензия № 05-06-06/003 ФНС РФ уровень В) тел. (495) 726 4742, г. Москва, 2014 г.

Актуальное подтверждение Вы можете получить у наших сотрудников



Изменения возможны

Roto NT

БК 10-5 ■ Март 2016 ■ 13

СИСТЕМА СЕРТИФИКАЦИИ ГОСТ Р
ФЕДЕРАЛЬНОЕ АГЕНТСТВО ПО ТЕХНИЧЕСКОМУ РЕГУЛИРОВАНИЮ И МЕТРОЛОГИИ



СЕРТИФИКАТ СООТВЕТСТВИЯ

№ РОСС DE.СЛ34.Н01399

Срок действия с 28.10.2016 по 28.10.2018

№ 2026746

ОРГАН ПО СЕРТИФИКАЦИИ

РОСС RU.0001.11СЛ34 от 31.10.14
ОРГАН ПО СЕРТИФИКАЦИИ ОКОННОЙ И ДВЕРНОЙ ТЕХНИКИ (ОС ОДТ)
Россия, 125130, г. Москва, ул. Клары Цеткин, д. 33
тел./факс (499) 745-04-73, E-mail: info@osodt.com

ПРОДУКЦИЯ

Замки безопасности для оконных блоков из
поливинилхлоридных, деревянных и алюминиевых профилей.
Серийный выпуск.

код ОК 005 (ОКП):

49 8610

СООТВЕТСТВУЕТ ТРЕБОВАНИЯМ НОРМАТИВНЫХ ДОКУМЕНТОВ

ГОСТ 23166-99, ГОСТ 5089-2011

код ТН ВЭД России:

8302 41 500 0

ИЗГОТОВИТЕЛЬ

Фирма «ROTO FRANK AG» (Германия), Wilhelm-Frank-Platz, 1, 70771,
Leinfelden-Echterdingen, Deutschland, tel.: (+49/0-711)75-98-0, fax (+49/0-711)75-98-253

СЕРТИФИКАТ ВЫДАН

ООО «РОТО ФРАНК» ИНН 7713273035
Россия, 101000, г. Москва, Чистопрудный б-р, д.17, стр.1
тел.(495) 287-35-20, факс (495) 287-35-21

НА ОСНОВАНИИ

Протокола сертификационных испытаний №60 от 12.10.16
ИЦ «Замок», г. Москва, РОСС RU.0001.21СЛ41 от 30.10.14.

ДОПОЛНИТЕЛЬНАЯ ИНФОРМАЦИЯ

Сертификация по схеме №2
Сертификат ISO 9001:2008 рег.№ 059808 QM08 от 24.02.2016, выдан DQS GmbH (Германия)
Сертификат ГОСТ ISO 9001-2011 (ISO 9001:2008), рег. № PC 000896 от 06.06.16, РОСС RU.31106.04ЖКПО.001
Знак соответствия наносится на техническую и сопроводительную документацию
Каталог «Строительные приборы» фирмы «ROTO FRANK AG»



Руководитель органа

Власова
подпись

Т.В. Власова

инициалы, фамилия

Эксперт

Волошина
подпись

В.Г. Волошина

инициалы, фамилия

Сертификат не применяется при обязательной сертификации

Сертификаты

Фурнитура, ift-сертификат соответствия



Beschläge / Фурнитура

| | |
|---|---|
| Produktfamilien <i>Семейства продуктов</i> | Dreh- und Drehkippsbeschläge für Fenster und Fenstertüren <i>Поворотные и откидные фурнитуры для окон и створок</i> |
| Produkt <i>Продукт</i> | ROTO NT und ROTO OK |
| Einsatzbereich <i>Область применения</i> | Systeme mit entsprechender Beschlagaufnahme <i>Системы с соответствующей канавкой для крепления фурнитуры</i> |
| max. Flügelgewicht <i>Макс. вес створки</i> | 300 kg |
| Hersteller <i>Предприятие</i> | ROTO Frank AG Wilhelm-Frank-Platz 1, D 70771 Leinfelden- Echterdingen |
| Produktionsstandort <i>Местонахождение</i> | ROTO Frank AG , Wilhelm-Frank-Platz 1, D 70771 Leinfelden- Echterdingen ROTO Frank OOO , Technopark 20 – Noginsk, RUS 142407 M.O. Noginskij Rajion ROTO Elzett Certa Kft. , Kossuth Lajos u. 25, H 9461 Lövö |



Mit diesem Zertifikat wird bescheinigt, dass die benannten Beschläge den Anforderungen des ift-Zertifizierungsprogramms für Beschläge (QM328 : 2013-11) entsprechen.

Grundlagen sind durch das Prüflabor erstellte Produktfamilien der aufgeführten Beschläge, Prüfung durch das Prüflabor nach EN 13126-8 : 2006 und EN 1191 : 2000 unter Berücksichtigung der Anwendungsdiagramme, eine werkseigene Produktionskontrolle des Herstellers und eine Fremdüberwachung der Fertigung durch die Überwachungsstelle in den benannten Standorten.

Die Gültigkeitsdauer des Zertifikates beträgt 5 Jahre. Mit der Erteilung des Zertifikates ist eine regelmäßige Fremdüberwachung des Herstellers verbunden.

Das Zertifikat darf nur unverändert vervielfältigt werden. Alle Änderungen der Voraussetzungen für die Zertifizierung sind dem ift-Q-Zert mit den erforderlichen Nachweisen unverzüglich schriftlich anzuzeigen.

Das Unternehmen ist berechtigt, die Beschläge gemäß der ift-Zeichensatzung mit dem „ift-zertifiziert“-Zeichen zu kennzeichnen.

Dieses Zertifikat enthält 2 Anlagen:

- 1: Übersicht der Produktfamilien
- 2: Austauschbarkeit nach EN 14351-1

Dанным сертификатом подтверждается, что указанные приборы отвечают требованиям ift-программы сертификации для приборов (QM328 : 2013-11).

Основой являются семейства продуктов указанных приборов, определенных контрольной лабораторией, контроль контрольной лабораторией соответственно EN 13126-8 : 2006 и EN 1191 : 2000 с учетом диаграмм применения, внутризаводской контроль производства изготовителем, и контроль службой надзора со стороны, в указанных местах.

Срок действия сертификата - 5 лет. С выдачей данного сертификата связан регулярный независимый контроль завода-изготовителя со стороны.

Сертификат разрешается размножать только без изменений. О любых изменениях условий для сертификации необходимо немедленно, письменно сообщать ift-Q-Zert, с приложением соответствующих документов.

Предприятие вправе производить маркировку приборов соответственно ift-уставу о маркировках, знаком „ift-сертифицировано“.

Данный сертификат содержит 2 приложения:

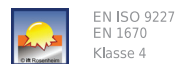
- 1: Обзор семейств продуктов
- 2: Взаимозаменяемость соответственно EN 14351-1



Dauerfunktion
Длительная работа



Bedienungskräfte
Необходимые усилия для обслуживания



Korrosionsschutz
Защита от коррозии

Christian Kehrer

Rosenheim
27.05.2014

Christian Kehrer
Leiter ift Zertifizierungs- und Überwachungsstelle
Руководитель органа сертификации и надзора

Ulrich Sieberath

Ulrich Sieberath
Institutsleiter
Директор института

Vertrag-Nr. / Контракт №.: **228 7012530** Zertifikat-Nr. / Сертификат №.: **228 7012530-1-13**
Gültig bis / Срок действия до: **18.07.2018**

2013-11 / 797



ift Rosenheim GmbH
Zertifizierungsstelle

Theodor-Giethl-Str. 7-9, 83026 Rosenheim
Germany

www.ift-rosenheim.de
info@ift-rosenheim.de



Anlage/ Приложение 1
 Zertifikat-Nr./ Сертификат №.: 228 7012530-1-13
 Hersteller/ Предприятие ROTO Frank AG
 Ausgabedatum/ Дата выдачи: 27.05.2014

Seite/ Лист 1 von 2



In der Zertifizierung enthaltene Produktfamilien für Fenster- und Fenstertürsysteme mit geeigneter Beschlagsaufnahme.
 Семейства продуктов для систем окон и створок с подходящими канавками для крепления фурнитуры, на которые распространяется сертификация

| Id. Nr. № | Ausführung Bandseite Исполнение сторона навески | Ausführung Flügelbeschlag Исполнение фурнитура створки | Beschreibung der Ausführung der blendrahmenseitigen Beschlagsausführung Описание исполнения фурнитуры со стороны раздельной рамы | | | | Flügelgewicht Вес створки | Klassifizierung entsprechend der Nachweise nach EN 13126-8 Классификация соответственно документации по EN 13126-8 | | | | | | | | |
|-----------|--|---|---|-----------------------------|-----------------------------|---------------------------|------------------------------|---|---|-----|---|---|---|---|---|-----------|
| | | | Aerlager Упловая петля | Aerband Раздельная опора | Eckband Шарнир с уголком | Ecklager Упловая опора | | 1 | 2 | 3 | 4 | 5 | 6 | 7 | 8 | 9 |
| | | | | | | | | | | | | | | | | |
| 1. | K3I100 | 12/20-13 | 230 177 | 258 043 | 230 343 | 258 990 | 100 kg | - | 4 | 100 | 0 | 1 | 4 | - | 8 | 1300/1200 |
| 2. | K3I100 | 12/20-13 | 230 177 | 258 043 | 230 343 | 258 990 | 100 kg | - | 4 | 100 | 0 | 1 | 4 | - | 8 | 900/2300 |
| 3. | K6I130 | 12/20-13 | 230 180 | 258 043 | 263 858 | 230 355 | 130 kg | - | 4 | 130 | 0 | 1 | 4 | - | 8 | 1300/1200 |
| 4. | Designo | 12/20-13 | 390 164 | | 477 211 | 477 229/477 510 | 80 kg | - | 4 | 80 | 0 | 1 | 4 | - | 8 | 1300/1200 |
| 5. | Designo | 12/20-13 | 390 164 | | 477 211 | 477 229/477 510 | 130 kg | - | 4 | 130 | 0 | 1 | 4 | - | 8 | 900/2300 |
| 6. | Designo | 12/20-13 | 390 164 | | 477 211 | 477 229/567 972 | 150 kg | - | 4 | 150 | 0 | 1 | 4 | - | 8 | 900/2300 |
| 7. | Designo | 12/18-9 | 385 421 | | 477 211 | 476 814 | 80 kg | - | 4 | 80 | 0 | 1 | 4 | - | 8 | 1300/1200 |
| 8. | Designo | 12/18-9 | 385 421 | | 477 211 | 476 814/477 510 | 130 kg | - | 4 | 130 | 0 | 1 | 4 | - | 8 | 900/2300 |
| 9. | Designo | 12/18-9 | 385 421 | | 477 211 | 476 814/597 972 | 150 kg | - | 4 | 150 | 0 | 1 | 4 | - | 8 | 900/2300 |
| 10. | Designo | 12/20-13 | 385 416 | 606 394 | 563 830 | 606 396/597 972 | 150 kg | - | 4 | 150 | 0 | 1 | 4 | - | 8 | 900/2300 |
| 11. | Designo | 12/20-13 | 385 416 | 606 394 | 563 830 | 606 396 | 80 kg | - | 4 | 80 | 0 | 1 | 4 | - | 8 | 1300/1200 |
| 12. | Designo | 12/20-13 | 385 416 | 563 730 | 563 830 | 563 736 | 80 kg | - | 4 | 80 | 0 | 1 | 4 | - | 8 | 1300/1200 |
| 13. | Designo | 12/20-13 | 385 416 | 563 730 | 563 830 | 563 736/567 972 | 150 kg | - | 4 | 150 | 0 | 1 | 4 | - | 8 | 900/2300 |
| 14. | A | 12/18-9 | 245 709 | 258 038 | 245 756 | 261 911 | 80 kg | - | 4 | 80 | 0 | 1 | 4 | - | 8 | 1300/1200 |
| 15. | Vision | 12/20-13 | 318 014 | | 318 006 | 318 004 | 100 kg | - | 4 | 100 | 0 | 1 | 4 | - | 8 | 1300/1200 |
| 16. | E5 | 12/18-9 | 230 186 | 258 080 | 498 318 | 449 795 | 100 kg | - | 4 | 100 | 0 | 1 | 4 | - | 8 | 1300/1200 |
| 17. | E5 | 12/18-9 | 230 186 | 258 080 | 498 318 | 449 795 | 150 kg | - | 4 | 150 | 0 | 1 | 4 | - | 8 | 900/2300 |
| 18. | Royal | 12/20-13 | 253 814 | | 254 028 | 254 030 | 100 kg | - | 4 | 100 | 0 | 1 | 4 | - | 8 | 900/2300 |
| 19. | PowerHinge | NT | 561 998 | 562 010 | 561 987 | 561 983 | 200 kg | - | 4 | 200 | 0 | 1 | 4 | - | 8 | 900/2300 |

Anlage/ Приложение 1
 Zertifikat-Nr./ Сертификат №.: 228 7012530-1-13
 Hersteller/ Предприятие ROTO Frank AG
 Ausgabedatum/ Дата выдачи: 27.05.2014

Seite/ Лист 2 von 2

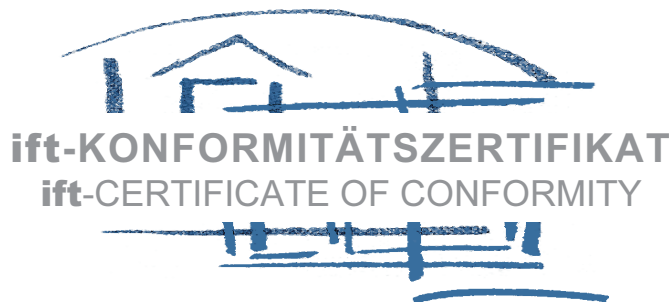


| Id. Nr. № | Ausführung Bandseite Исполнение сторона навески | Ausführung Flügelbeschlag Исполнение фурнитура створки | Beschreibung der Ausführung der blendrahmenseitigen Beschlagsausführung Описание исполнения фурнитуры со стороны раздельной рамы | | | | Flügelgewicht Вес створки | Klassifizierung entsprechend der Nachweise nach EN 13126-8 Классификация соответственно документации по EN 13126-8 | | | | | | | | |
|-----------|--|---|---|-----------------------------|-----------------------------|---------------------------|------------------------------|---|---|-----|---|---|---|---|---|-----------|
| | | | Aerlager Упловая петля | Aerband Раздельная опора | Eckband Шарнир с уголком | Ecklager Упловая опора | | 1 | 2 | 3 | 4 | 5 | 6 | 7 | 8 | 9 |
| | | | | | | | | | | | | | | | | |
| 20. | PowerHinge | NT | 561 998 | 562 010 | 561 987 | 561 983 | 140 kg | - | 4 | 140 | 0 | 1 | 4 | - | 8 | 1550/1400 |
| 21. | PowerHinge | NT | 561 998 | 562 002 | 561 987 | 561 983 | 300 kg | - | 4 | 300 | 0 | 1 | 4 | - | 8 | 900/2300 |
| 22. | PowerHinge | NT | 561 998 | 562 002 | 561 987 | 561 983 | 140 kg | - | 4 | 140 | 0 | 1 | 4 | - | 8 | 1550/1400 |
| 23. | Roto NT Alu | Roto NT Alu | 230 177 | 258 038 | 616 366 | 258 990 | 100 kg | - | 4 | 100 | 0 | 1 | 4 | - | 8 | 1300/1200 |
| 24. | Roto NT Designo Alu | Roto NT Designo Alu | 385 416 | 624 520 | 616 613 | 624 522 | 80 kg | - | 4 | 80 | 0 | 1 | 4 | - | 8 | 1300/1200 |
| 25. | Roto NT Designo Alu | Roto NT Designo Alu | 385 416 | 624 520 | 616 613 | 624 522 | 100 kg | - | 4 | 100 | 0 | 1 | 4 | - | 8 | 900/2300 |
| 26. | Roto NT Designo Alu | Roto NT Designo Alu | 385 416 | 624 520 | 616 613 | 624 522/603 079 | 150 kg | - | 4 | 150 | 0 | 1 | 4 | - | 8 | 900/2300 |
| 27. | Roto OK | Roto OK | 230 177 | 615 975 | 230 343 | 258 990 | 80 kg | - | 4 | 80 | 0 | 1 | 4 | - | 8 | 1300/1200 |

Die technische Dokumentation des Beschlagherstellers, insbesondere die entsprechenden Anwendungsdiagramme, ist zu beachten.
 Необходимо учитывать техническую документацию изготовителя фурнитуры, в частности соответствующие диаграммы применения.

Сертификаты

Противовзломное дооснащение



Einbruchhemmende Nachrüstprodukte / burglar inhibiting retrofittable products

Produkt
product
Bauart
type of construction

Roto NT
Im Falz eingelassener Dreh- und Drehkippbeschlag für

- Ein- und Zweiflügelige Fenster und Fenstertüren mit festem und ohne festem Pfosten (Stulp)
- Rechteckige Fenster
- Schrägfenster
- Stichbogenfenster

Einsatzbereich
field of application

Einbruchhemmende Nachrüstprodukte für Fenster und Fenstertüren
burglar inhibiting retrofittable products for windows and balcony door

Hersteller
manufacturer

ROTO Frank AG

Wilhelm-Frank-Platz 1, D 70771 Leinfelden-Echterdingen

Produktionsstandort
production site

ROTO Frank AG

Wilhelm-Frank-Platz 1, D 70771 Leinfelden-Echterdingen



Mit diesem Zertifikat wird bescheinigt, dass die benannten Bauprodukte den Anforderungen des ift-Zertifizierungsprogramm für einbruch-hemmende Nachrüstprodukte (QM314 : 2005) entsprechen.

Grundlagen sind eine Prüfung durch das Prüflabor nach DIN 18104-2 : 2013, eine werkseigene Produktionskontrolle des Herstellers und eine Fremdüberwachung der Fertigung durch die Überwachungsstelle in den benannten Standorten.

Die Gültigkeitsdauer des Zertifikates beträgt 5 Jahre. Mit der Erteilung des Zertifikates ist eine regelmäßige Fremdüberwachung des Herstellers verbunden.

Das Zertifikat darf nur unverändert vervielfältigt werden. Alle Änderungen der Voraussetzungen für die Zertifizierung sind dem ift-Q-Zert mit den erforderlichen Nachweisen unverzüglich schriftlich anzuzeigen.

Das Unternehmen ist berechtigt, die Bauprodukte gemäß der ift-Zeichensatzung mit dem „ift-zertifiziert“-Zeichen zu kennzeichnen.

This Certificate attests that the construction products mentioned fulfil the requirements of the ift Certification Scheme for burglar resistant retrofit products (QM314 : 2005).

Basis are tests performed by the testing laboratory as per DIN 18104-2 : 2013, factory production control by the manufacturer and third-party surveillance audits of the production by the surveillance bodies at the plants mentioned.

The certificate is valid for a period of 5 years. Award of the Certificate is subject to regular third-party surveillance of the manufacturer.

The reproduction of the Certificate without any change whatsoever from the original, is permitted. Any changes to the requirements and conditions applicable to the certification shall be immediately communicated in writing to ift-Q-Zert accompanied by the necessary evidence.

The company is authorised to affix the "ift-certified"-mark to the construction product according to the ift rules for use of the "ift-certified"-mark.

Einbruchhemmende Nachrüstprodukte
burglar inhibiting retrofittable products



DIN 18104-2

Christian Kehrer

Rosenheim
05. November 2015

Christian Kehrer
Leiter ift Zertifizierungs- und Überwachungsstelle
Head of ift Certification and Surveillance Body

Ulrich Siebath

Ulrich Siebath
Institutsleiter
Director of Institute

| | | | |
|------------------------------------|---|-----------------------------------|-------------------|
| Vertrag-Nr. / Contract No.: | 219 7012530 | Zertifikat-Nr. / Certificate No.: | 219 7012530-1-4 |
| Prüfbericht-Nr. / Test Report No.: | 215 28906 vom/dated 22.09.04 13-000775-PR01 vom/dated 14.03.13 | Gültig bis / Valid: | 19. Dezember 2019 |

2012-08 / 858

ift Rosenheim GmbH
Theodor-Gietl-Str. 7-9
D-83026 Rosenheim

Kontakt
Tel. +49 8031 281-0
Fax +49 8031 281-290
www.ift-rosenheim.de

Prüfung und Kalibrierung – EN ISO/IEC 17025
Inspektion – EN ISO/IEC 17020
Zertifizierung Produkte – EN ISO/IEC 17065
Zertifizierung Managementsysteme – EN ISO/IEC 17021

Notified Body 0757
PUZ Stelle: BAY 18

DAKKS
Deutsche
Akkreditierungsstelle
D-ZE-13349-01-00

Окружающая среда

Оценка воздействия фурнитуры Roto на окружающую среду

■ Переносимость окружающей средой компонентов фурнитуры

Нашей целью является производство фурнитуры с минимально возможными энергозатратами и применением вспомогательных материалов, и мы ставим себе задачу производить детали фурнитуры с большой долговечностью. При этом щадятся природные ресурсы, минимизируется энергопотребление, номинально расходуется сырье.

■ Воздействие фурнитуры на окружающую среду

Поверхностное покрытие деталей нашей фурнитуры является износостойким.

При правильном, в соответствии с предписаниями, использовании нашей фурнитуры не происходит загрязнения окружающей среды. Смазка, которую мы применяем, не наносит вреда окружающей среде.

■ Переносимость окружающей средой компонентов упаковки

Мы применяем разовую упаковку из усиленного картона, крепежные ленты из стали и ПВХ, полиэтиленовую пленку, деревянные рамы, катушки с кабелями, шнуры из эластомера, а также многоразовую упаковку, штабелерные ящики, обрешетку и европаллеты.

■ Переносимость окружающей средой утилизации нашей продукции

Наша фурнитура состоит из компонентов, которые при правильной утилизации не создают вредных отходов

■ Возврат упаковки

Наша упаковка с маркировкой «INTERSEROH» бесплатно принимается каждым партнером «INTERSEROH». Список партнеров вы можете узнать в центральном офисе «ISD INTERSEROH GmbH» в Кельне, Германия, по телефону +49 2203/9147-322. Номер участника Roto в «INTERSEROH» – 25582.

Roto – Менеджмент защиты окружающей среды

Фирма «Roto Frank AG Leinfelden» данным сертификатом подтверждает свое бережное отношение к окружающей среде.

Компания Roto применяет не наносящие вреда окружающей среде материалы и ресурсосберегающие технологии с самого начала, при проектных работах, планировании, производстве и логистике.

Сертификация подтверждает бережное отношение компании Roto к окружающей среде.

Для компании Roto безопасность на рабочих местах, предотвращение несчастных случаев и защита здоровья сотрудников является основной целью.

Компания Roto считает защиту окружающей среды неотделимой частью своей деятельности. Это находит выражение в применении продуктов и технологий, не наносящих вреда окружающей среде, в экономном использовании находящихся в распоряжении ресурсов.

Высокая долговечность изделий фирмы Roto вносит вклад в сохранение окружающей среды.





ZERTIFIKAT

Hiermit wird bescheinigt, dass



Roto Frank AG
 Wilhelm-Frank-Platz 1
 70771 Leinfelden-Echterdingen

ein **Umweltmanagementsystem** eingeführt hat und anwendet.

Geltungsbereich:
 Entwicklung/Konstruktion, Herstellung und Vertrieb von Fenster- und Türtechnologie

Durch ein Audit, dokumentiert in einem Bericht, wurde der Nachweis erbracht, dass das Managementsystem die Forderungen des folgenden Regelwerks erfüllt:

ISO 14001 : 2004 + Cor 1 : 2009

| | | |
|---------------------------|------------|--|
| Zertifikat-Registrier-Nr. | 059808 UM |  <p style="font-size: 8px;">Deutsche Akkreditierungsstelle D-ZM-16074-01-00</p> |
| Gültig ab | 2015-04-14 | |
| Gültig bis | 2018-04-13 | |
| Zertifizierungsdatum | 2015-03-09 | |

DQS GmbH

G. Blechschmidt

Götz Blechschmidt
Geschäftsführer

Akkreditierte Stelle: DQS GmbH, August-Schanz-Straße 21, 60433 Frankfurt am Main



НЕКОММЕРЧЕСКОЕ ПАРТНЕРСТВО «НАЦИОНАЛЬНОЕ БЮРО ЭКОЛОГИЧЕСКИХ
СТАНДАРТОВ И РЕЙТИНГОВ» (НП «НБЭСР»)

**СИСТЕМА ДОБРОВОЛЬНОЙ СЕРТИФИКАЦИИ
ПРОДУКЦИИ СТРОЙИНДУСТРИИ «ЭКОМАТЕРИАЛ»**



СЕРТИФИКАТ СООТВЕТСТВИЯ

№ ЭМ.С1.000 0065 сроком действия с 09.12.2016 г. по 09.12.2017 г.

Орган по сертификации ООО «ЭкоСтандарт «Энергоаудит». Россия, 107113, г. Москва, ул. 3-я Рыбинская, д. 17, стр. 1. Телефон/факс (495) 229-14-92. ОГРН 1127746072530. Аттестат рег. № ЭМ.0003.ОС выдан 30.04.12 г. НП «НБЭСР».

подтверждает, что устройства поворотные, откидные, поворотно-откидные для оконных и балконных дверных блоков двух линеек Roto OK и Roto NT, выпускаемые по ГОСТ 30777-2012 (кроме п.7.6) и ГОСТ 538-2014 (см. приложения 1 на 2 листах)

код ОК 005 (ОКП): 49 8400

Соответствуют требованиям нормативных документов экологического стандарта маркировки строительных и отделочных материалов и изделий EcoMaterial 2.0.

Изготовитель ООО «РОТО ФРАНК»

Адрес предприятия: 142407, М.О., Ногинский район, территория «Ногинск-Технопарк», д. 20

Сертификат выдан ООО «РОТО ФРАНК»

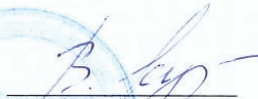
Адрес предприятия: 142407, М.О., Ногинский район, территория «Ногинск-Технопарк», д. 20

На основании:

- На основании анализа представленных материалов: протокола испытаний № 496/181016-М от 25.11.2016 г. ООО «ЭКОСТАНДАРТ «Технические решения», аттестат аккредитации № RA.RU.22ЭЛ54, г. Москва;
- заключения по результатам комплексного экологического аудита на соответствие стандарту EcoMaterial 2.0 ООО «РОТО ФРАНК»;
- Решения № ЭМ.Р1.000 0065 от 09.12.2016 г.


Дополнительная информация: сертификация по схеме 11с.

Руководитель органа


подпись

Кузубов В.В.
инициалы, фамилия

Эксперт


подпись

Мадумарова И.Р.
инициалы, фамилия

Roto – Система управления качеством

Данным международным сертификатом по нормам DIN EN ISO 9001 компания Roto подтверждает, что все исследовательские, производственные, сбытовые процессы проводятся систематизировано, документируются и надлежащим образом осуществляются – начиная с исследований и конструкторских работ, далее при производстве, контроле качества и монтаже и заканчивая сбытом и послепродажным обслуживанием покупателей.

Сертификация подчеркивает практикуемую в группе компаний Roto систему управления качеством.

Целью компании Roto является: постоянное улучшение своих продуктов и услуг на благо наших покупателей.

Roto предлагает своим клиентам инновативную, не наносящую вреда окружающей среде и соответствующую самым строгим техническим требованиям фурнитуру.

Продукция Roto во всех частях света обладает одинаковым проверенным качеством и поставляется пунктуально.

Ключом к продолжительному коммерческому успеху Roto считает соблюдение одинакового подхода ко всем видам деятельности Группы.

Сотрудники Roto призваны и обязаны использовать высокие стандарты качества в своей каждодневной работе. Они работают продуктивно и ориентированы на конечный результат.







CERTIFICATE

This is to certify that



Roto Frank AG
 Wilhelm-Frank-Platz 1
 70771 Leinfelden-Echterdingen
 Germany

with the organizational units/sites as listed in the annex

has implemented and maintains a **Quality Management System**.

Scope:
development/design, production and sales of window and door technology

Through an audit, documented in a report, it was verified that the management system fulfills the requirements of the following standard:

ISO 9001 : 2008

| | |
|------------------------------|-------------|
| Certificate registration no. | 059808 QM08 |
| Valid from | 2016-02-28 |
| Valid until | 2018-09-14 |
| Date of certification | 2016-02-24 |

DQS GmbH



Götz Blechschmidt
Managing Director



Deutsche
Akkreditierungsstelle
D-ZM-16074-01-00

Accredited Body: DQS GmbH, August-Schanz-Straße 21, 60433 Frankfurt am Main

1 / 3


Международный технологический центр «Roto Frank AG» (ITC)

Начиная с октября 1996 года в главном офисе Группы Roto в Ляйнфельдене функционирует Международный технологический центр (ITC). Там проводится как испытание собственной продукции, так и испытание продукции фирм-партнеров.


Центр аккредитован согласно DIN EN ISO/IEC 17025 и имеет право проводить механикотехнологические испытания фасадных элементов, таких как окна, двери, фурнитура, а также металлических материалов.

Получение аккредитации согласно DIN EN ISO/IEC 17025 является самым высоким признанием для испытательной лаборатории. Необходимые предпосылки для этого – всеобъемлющая система управления качеством, обученный персонал, современные испытательные стенды и средства измерения, а также систематические проверки контрольными органами.

KOPIE

 **DAkkS**
Deutsche
Akkreditierungsstelle

Deutsche Akkreditierungsstelle GmbH
Befähigte gemäß § 8 Absatz 1 AkkStelleG i.V.m. § 1 Absatz 1 AkkStelleGBV
Unterzeichnerin der Multilateralen Abkommen
von EA, ILAC und IAF zur gegenseitigen Anerkennung

Akkreditierung 

Die Deutsche Akkreditierungsstelle GmbH bestätigt hiermit, dass das Prüflaboratorium

ROTO FRANK AG
Internationales Technologie-Center
Wilhelm-Frank-Platz 1, 70771 Leinfelden-Echterdingen


die Kompetenz nach DIN EN ISO/IEC 17025:2005 besitzt, Prüfungen in folgenden Bereichen durchzuführen:

mechanisch-technologische Prüfungen von Fassadenelementen wie Fenster, Türen und Beschläge;
mechanisch-technologische Prüfungen von metallischen Werkstoffen sowie Korrosionsprüfungen

Die Akkreditierungsurkunde gilt nur in Verbindung mit dem Bescheid vom 07.10.2013 mit der Akkreditierungsnummer D-PL-17324-01 und ist gültig bis 06.10.2018. Sie besteht aus diesem Deckblatt, der Rückseite des Deckblatts und der folgenden Anlage mit insgesamt 4 Seiten.

Registrierungsnummer der Urkunde: **D-PL-17324-01-00**

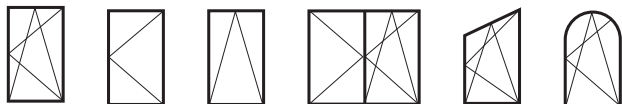
Berlin, 07.10.2013


Im Auftrag Dr. Heike Manke
Abteilungsleiterin

Siehe Hinweis auf der Rückseite

| | |
|--|----|
| Петли К. Общая информация | 22 |
| Петли К. Диаграмма области применения | 24 |
| Поворотная/поворотнo-откидная фурнитура для прямоугольных окон | 24 |
| Поворотнo-откидная фурнитура для косоугольных окон 25° | 26 |
| Поворотнo-откидная фурнитура для косоугольных окон 40° | 27 |
| Поворотнo-откидная фурнитура для косоугольных окон 50° | 28 |
| Поворотнo-откидная фурнитура для косоугольных окон -15° | 29 |
| Поворотнo-откидная фурнитура для арочных окон | 30 |
| Откидная фурнитура для прямоугольных окон | 31 |
| Петли на напаве для поворотных створок прямоугольных окон | 32 |
| Фрамужные петли на напаве для прямоугольных окон | 33 |
| Окна Комфорт | 34 |
| Петли Designo II. Общая информация | 35 |
| Поворотная/поворотнo-откидная фурнитура. Диаграмма области применения для прямоугольных окон | 36 |
| Свободные размеры рамы | 37 |
| Поворотнo-откидная фурнитура | 37 |
| Системы размеров паза и фальца | 38 |
| Двухстворчатые окна без импоста | 38 |

Петли К Общая информация



Надежность работы фурнитуры

Условия действия гарантийных обязательств

■ Устойчивая и надежная работа фурнитуры обеспечивается при соблюдении следующих требований:

1. Квалифицированный монтаж фурнитуры в соответствии с инструкциями.
2. Квалифицированный монтаж окна в оконном проеме.
3. Изготовитель окон должен выдать пользователю инструкцию по техническому обслуживанию и эксплуатации.
4. Весь комплект фурнитуры должен состоять из оригинальных деталей Roto. Использование деталей от других производителей ведет к отмене любых гарантийных обязательств.

■ Для крепления деталей фурнитуры использовать стальные оцинкованные крепежные шурупы со светлым покрытием – см. монтажные инструкции.

■ Получить от производителя окон достаточное количество крепежа для оконной фурнитуры или связаться с производителями крепежа.

■ Изготовитель окна должен обеспечить надежное крепление всех деталей фурнитуры. Крепление несущих деталей фурнитуры, таких, как верхняя и нижняя петля на раме, должно выдерживать действие силы отрыва, направленной перпендикулярно плоскости створки. (Величина силы отрыва в зависимости от веса створки по TBDK).

| Вес створки, кг | Сила, N* |
|-----------------|----------|
| 60 | 1650 |
| 70 | 1900 |
| 80 | 2200 |
| 90 | 2450 |
| 100 | 2700 |
| 110 | 3000 |
| 120 | 3250 |
| 130 | 3500 |

* допустимое отклонение – 10%.

Указанные величины относятся к верхней петле на раме. Они действительны также для нижней петли на раме, если крепление обеих петель одинаковое.

■ Не использовать кислотосодержащие герметики, способные вызвать коррозию фурнитуры.

■ Соблюдать инструкции и предписания при монтаже стеклопакетов.

Гарантийные обязательства не действуют

- Изготовитель фурнитуры не несет ответственности за ненадежную работу или повреждение деталей фурнитуры, а также за оснащенные ею окна и двери, если это вызвано несоблюдением установленных правил, инструкций по монтажу или диаграмм применения или чрезмерным загрязнением.

Гарантия распространяется только на оригинальные детали Roto.

Классификация профилей. Область применения

- Данные значений, диаграмм и ограничений по весу относятся только к профилям класса A / DIN EN 12608*, при условии, что крепление и расположение петель соответствуют нормам RAL-RG 607/3 и 607/13, № DFB 607/3 + 13-01/2.

Для профиля класса B данные по весу ограничены 60 кг.

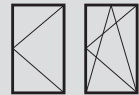
Не разрешается использовать профили класса C без консультации со специалистами компании Roto. В отдельных случаях необходимо предоставление результатов испытаний (например, согласно DIN EN 1191 или RAL).

^(*) DIN EN 12608: профили из непластифицированного поливинилхлорида (PVC-U) для производства окон и дверей, классификация, требования и метод испытаний.

Петли К. Диаграмма области применения

Поворотная/поворотнo-откидная фурнитура для прямоугольных окон

Диаграмма области применения Петли К 6/130



Область применения

Ширина створки по фальцу (ШСФ)....320 – 1600 мм
Высота створки по фальцу (ВСФ).....280 – 2400 мм
Вес створкимакс. 130 кг

Противовзломность WK1

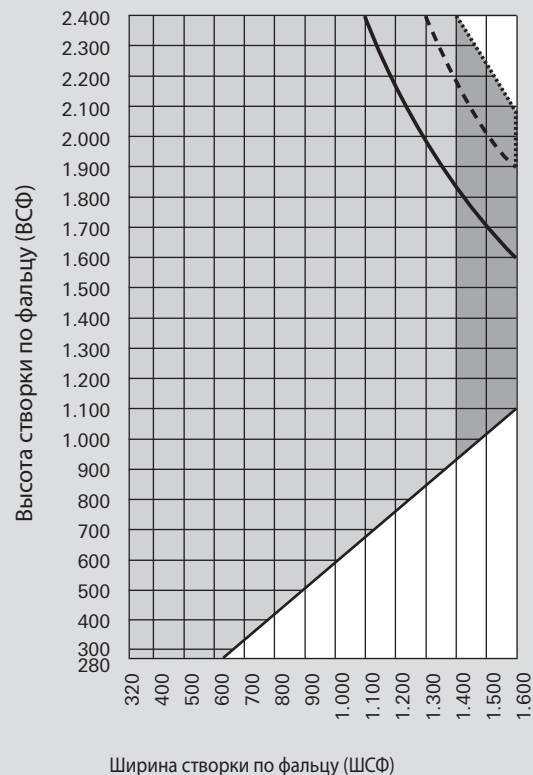
Ширина створки по фальцу (ШСФ)....320 – 1400 мм
Высота створки по фальцу (ВСФ).....280 – 2400 мм
Вес створкимакс. 130 кг

Вес стекла.....25 кг / м²

Противовзломность WK2

Ширина створки по фальцу (ШСФ)....400 – 1300 мм
Высота створки по фальцу (ВСФ).....490 – 2400 мм
Вес створкимакс. 130 кг

Вес стекла.....32 кг / м²



..... 30 кг/м² (≅ 12 мм толщина стекла)
- - - - - 40 кг/м² (≅ 16 мм толщина стекла)
————— 50 кг/м² (≅ 20 мм толщина стекла)

■ = Необходимы дополнительные ножницы

□ □ □ = Недопустимая область применения

1 мм / м² толщины стекла = 2,5 кг

Петли К. Диаграмма области применения

Поворотная/поворотно-откидная фурнитура для прямоугольных окон

Диаграмма области применения

Петли К 3/100, К 6/100



Область применения

Ширина створки по фальцу (ШСФ)....320 – 1600 мм

Высота створки по фальцу (ВСФ).....280 – 2400 мм

Вес створкимакс. 100 кг

Противовзломность WK1

Ширина створки по фальцу (ШСФ)....320 – 1400 мм

Высота створки по фальцу (ВСФ).....280 – 2400 мм

Вес створкимакс. 100 кг

Вес стекла.....25 кг / м²

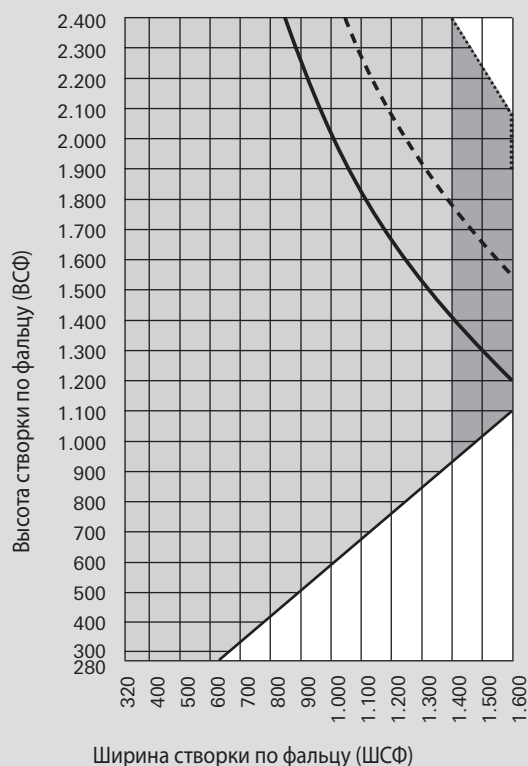
Противовзломность WK2

Ширина створки по фальцу (ШСФ)....400 – 1300 мм

Высота створки по фальцу (ВСФ).....490 – 2400 мм

Вес створкимакс. 100 кг

Вес стекла.....32 кг / м²



..... 30 кг/м² (≅ 12 мм толщина стекла)

----- 40 кг/м² (≅ 16 мм толщина стекла)

———— 50 кг/м² (≅ 20 мм толщина стекла)

1 мм / м² толщины стекла = 2,5 кг

■ = Необходимы дополнительные ножницы

□ □ □ = Недопустимая область применения

Петли К. Диаграмма области применения

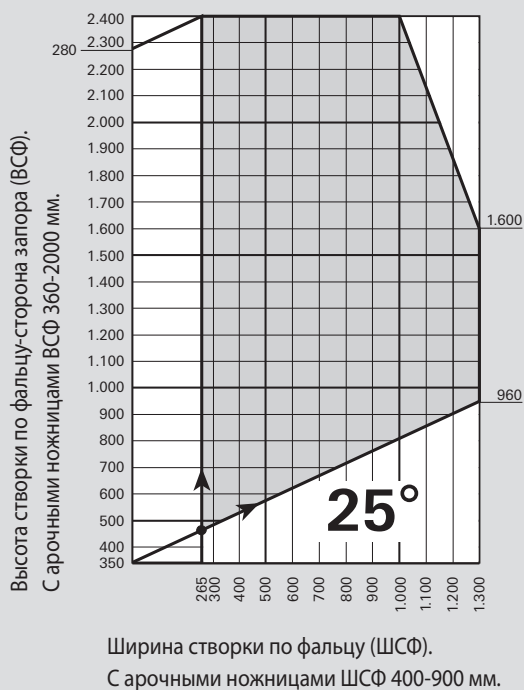
Поворотно-откидная фурнитура для косоугольных окон 25°

Диаграмма области применения
Петли К



Область применения

Ширина створки по фальцу (ШСФ).....см. диаграмму
Высота створки по фальцу (ВСФ).....см. диаграмму
Вес створкимакс. 80 кг



1 мм / м² толщины стекла = 2,5 кг

= Недопустимая область применения

Петли К. Диаграмма области применения

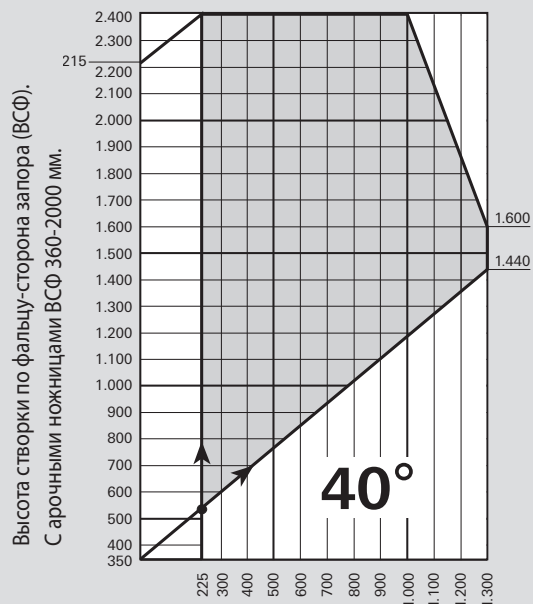
Поворотно-откидная фурнитура для косоугольных окон 40°

Диаграмма области применения Петли К



Область применения

Ширина створки по фальцу (ШСФ)....см. диаграмму
 Высота створки по фальцу (ВСФ).....см. диаграмму
 Вес створкимакс. 80 кг



1 мм / м² толщины стекла = 2,5 кг

= Недопустимая область применения

Петли К. Диаграмма области применения

Поворотно-откидная фурнитура для косоугольных окон 50°

Диаграмма области применения

Петли К

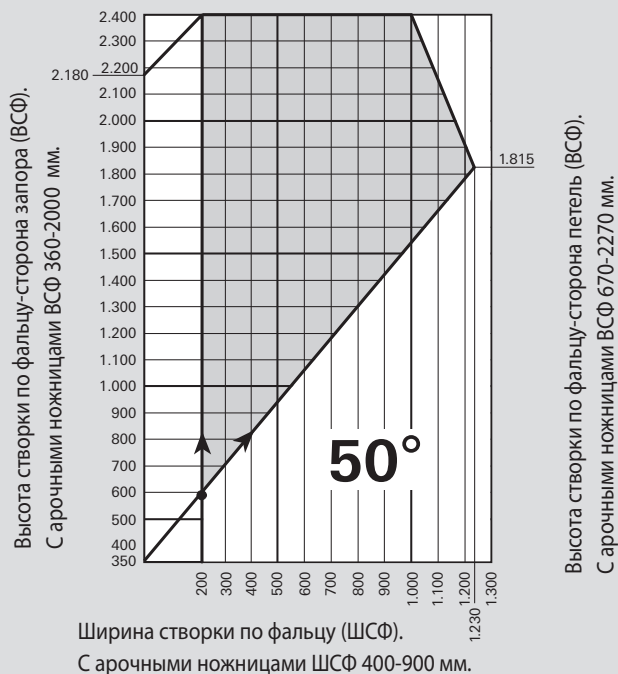


Область применения

Ширина створки по фальцу (ШСФ).....см. диаграмму

Высота створки по фальцу (ВСФ).....см. диаграмму

Вес створкимакс. 80 кг



1 мм / м² толщины стекла = 2,5 кг

= Недопустимая область применения

Петли К. Диаграмма области применения

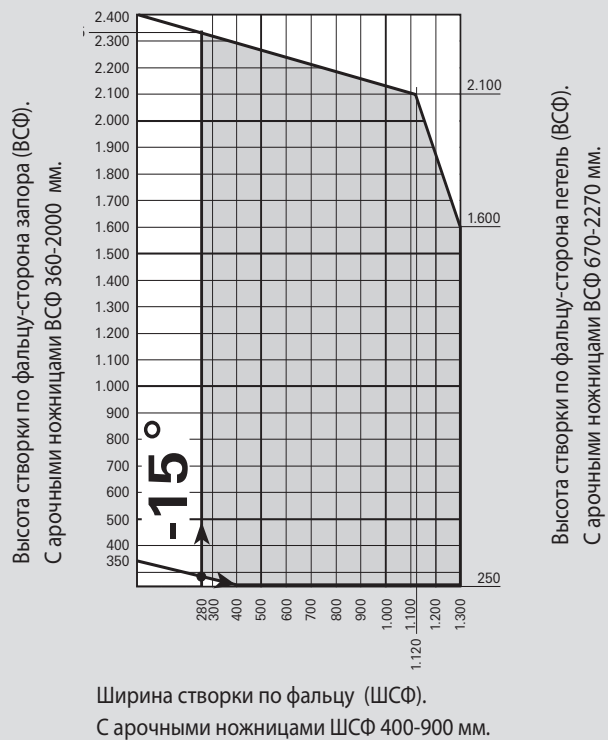
Поворотно-откидная фурнитура для косоугольных окон -15°

Диаграмма области применения Петли К



Область применения

Ширина створки по фальцу (ШСФ).....см. диаграмму
 Высота створки по фальцу (ВСФ).....см. диаграмму
 Вес створкимакс. 80 кг



1 мм / м² толщины стекла = 2,5 кг

= Недопустимая область применения

Петли К. Диаграмма области применения

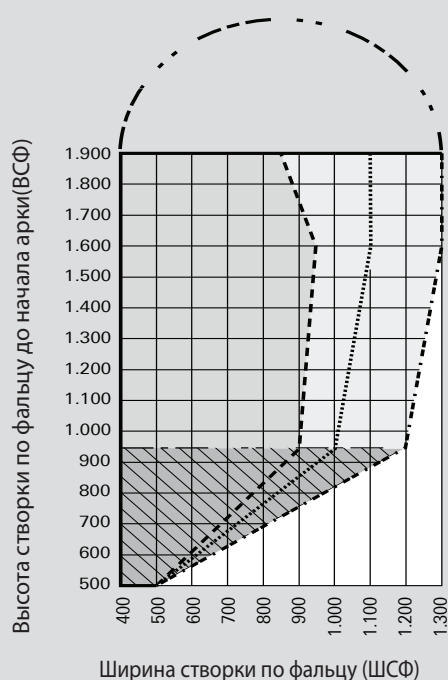
Поворотно-откидная фурнитура для арочных окон

Диаграмма области применения
Петли К



Область применения

Ширина створки по фальцу (ШСФ)....400 – 1300 мм
Высота створки по фальцу (ВСФ).....500 – 1900 мм
Вес створкимакс. 80 кг



----- 20 кг/м² (≅ 8 мм толщина стекла)
 30 кг/м² (≅ 12 мм толщина стекла)
 - - - - - 40 кг/м² (≅ 16 мм толщина стекла)

1 мм / м² толщины стекла = 2,5 кг

= Необходимы дополнительные ножницы
 = Дополнительные ножницы возможны, но не обязательны
 = Дополнительные ножницы невозможны
 = Недопустимая область применения

Петли К. Диаграмма области применения

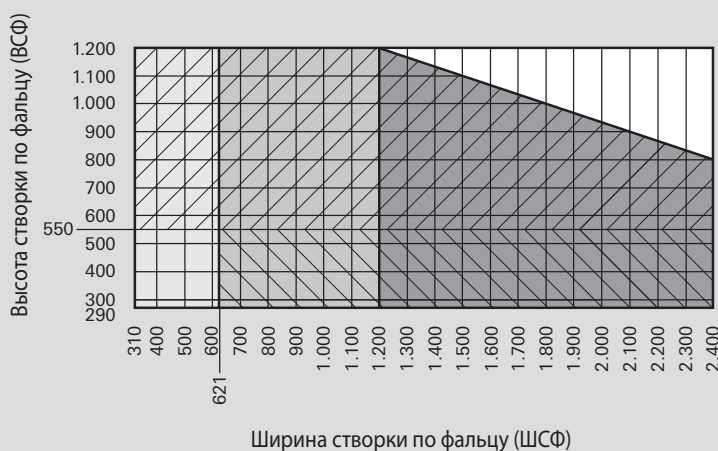
Откидная фурнитура для прямоугольных окон

Диаграмма области применения Петли К



Область применения

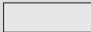
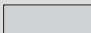
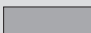



Ширина створки по фальцу (ШСФ)....310 – 2400 мм
 Высота створки по фальцу (ВСФ).....290 – 1200 мм
 Вес створкимакс. 80 кг



Внимание:

Рекомендуются дополнительные ножницы.
 В зенитных окнах они необходимы
 (согласно RAL RG 607 / 12).
 Диаграмма для дополнительных ножниц –
 см. монтажную инструкцию АВ 544.

1 мм / м² толщины стекла = 2,5 кг

-  = 2 фрамужных ножниц по бокам
-  = 1 фрамужные ножницы сверху или 2 фрамужных ножниц по бокам
-  = 2 фрамужных ножниц сверху или 2 фрамужных ножниц по бокам
-  = Дополнительные ножницы
-  = Дополнительные ножницы, если используются фрамужные ножницы сверху
-  = Недопустимая область применения

Петли К. Диаграмма области применения

Петли на напаве для поворотных створок прямоугольных окон

Диаграмма области применения

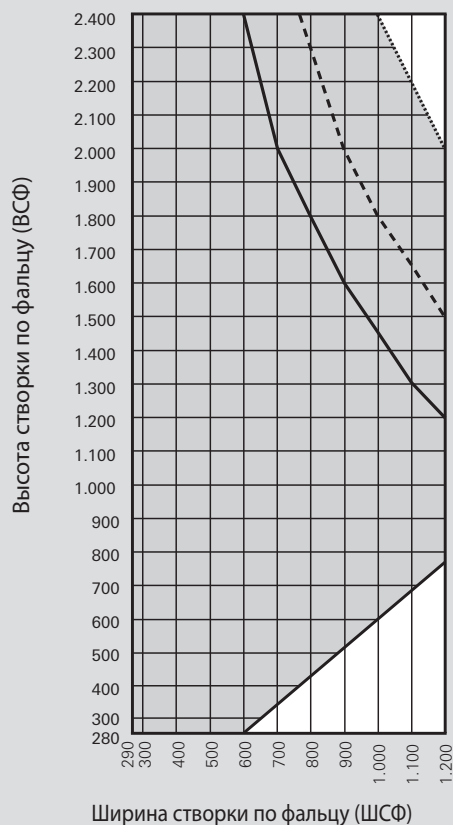
Петли К




Петли на напаве для поворотных створок прямоугольных окон
С петлями К поворотными/фрамужными на напаве
Только с нижней петлей на раме/на створке.

Область применения

Ширина створки по фальцу (ШСФ).....290 – 1200 мм
Высота створки по фальцу (ВСФ).....280 – 2400 мм
Вес створкимакс. 80 кг



..... 30 кг/м² (≅ 12 мм толщина стекла)
----- 40 кг/м² (≅ 16 мм толщина стекла)
————— 50 кг/м² (≅ 20 мм толщина стекла)

 = Недопустимая область применения

1 мм / м² толщины стекла = 2,5 кг

Петли К. Диаграмма области применения

Фрамужные петли на напаве для прямоугольных окон

Диаграмма области применения

Петли К



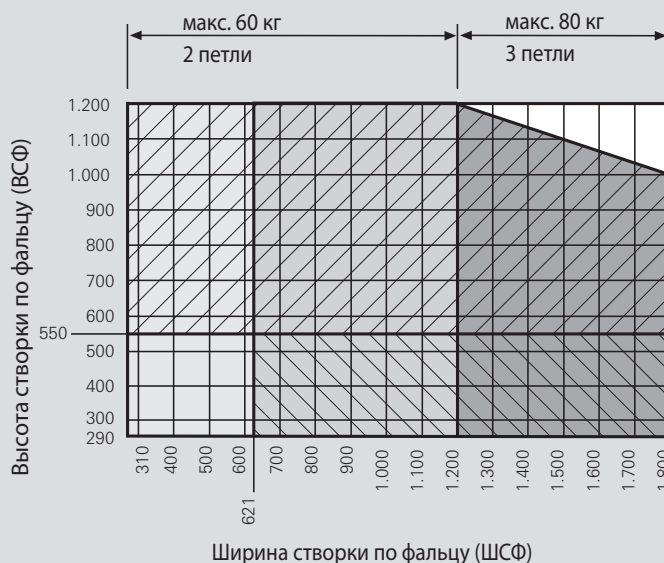
Петли на напаве для откидных створок прямоугольных окон
С петлями К поворотными/фрамужными на напаве

Область применения

Ширина створки по фальцу (ШСФ)....310 – 1800 мм
Высота створки по фальцу (ВСФ).....290 – 1200 мм
Вес створкимакс. 60 или 80 кг

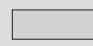
Внимание:

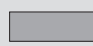
Рекомендованы дополнительные ножницы.
В зенитных окнах они необходимы
(согласно RAL RG 607 / 12).




1 мм / м² толщины стекла = 2,5 кг

 = 2 фрамужных ножниц по бокам

 = 1 фрамужные ножницы сверху или 2 фрамужных ножниц по бокам

 = 2 фрамужных ножниц сверху или 2 фрамужных ножниц по бокам

 = Дополнительные ножницы

 = Дополнительные ножницы, если используются фрамужные ножницы сверху

 = Недопустимая область применения

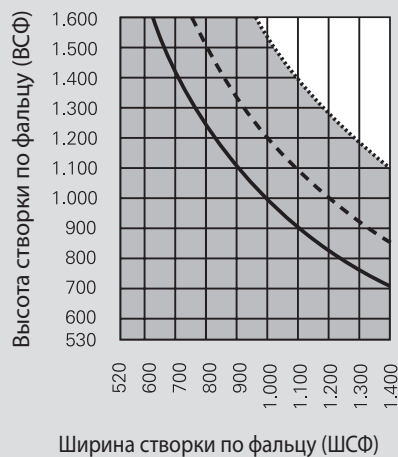
Петли К. Диаграмма области применения Окна Комфорт

Диаграмма области применения Петли К




Область применения

Ширина створки по фальцу (ШСФ)....520 – 1400 мм
 Высота створки по фальцу (ВСФ).....530 – 1600 мм
 Вес створкимакс. 50 кг



..... 30 кг/м² (≅ 12 мм толщина стекла)
 - - - - - 40 кг/м² (≅ 16 мм толщина стекла)
 _____ 50 кг/м² (≅ 20 мм толщина стекла)

 = Недопустимая область применения

1 мм / м² толщины стекла = 2,5 кг

Петли Designo II

Общая информация



11 – 14 мм Фальцлюфт, снизу, горизонтально
 10 – 14 мм Фальцлюфт, прочие части створки
 18/20/22мм Ширина наплава
 13 мм Ось фурнитурного паза

Надежность работы фурнитуры

■ Устойчивая и надежная работа фурнитуры обеспечивается при соблюдении следующих требований:

1. Квалифицированный монтаж фурнитуры в соответствии с инструкциями.
2. Квалифицированный монтаж окна в оконном проеме.
3. Изготовитель окон должен выдать пользователю инструкцию по техническому обслуживанию и эксплуатации.
4. Весь комплект фурнитуры должен состоять из оригинальных деталей Roto. Использование деталей от других производителей исключает любые гарантийные обязательства.

Условия действия гарантийных обязательств

■ Для крепления деталей фурнитуры необходимо применять гальванически оцинкованные серебрено-хромированные винты из стали 3,5/4,0х...

При монтаже противовзломных окон рекомендуется применение винтов с цилиндрическими гнездами под них.

Получить от изготовителя окон достаточное количество крепежных элементов, в случае необходимости дозаказать их в специализированных организациях.

Изготовитель окна должен обеспечить надежное крепление всех деталей фурнитуры. Крепление несущих деталей фурнитуры, таких как верхняя и нижняя петля на раме, должно выдерживать действие силы отрыва, направленной перпендикулярно плоскости створки.

(усилие согласно RAL-RG 607/3).

| Вес створки, кг | Сила, N* |
|-----------------|----------|
| 60 | 1650 |
| 70 | 1900 |
| 80 | 2200 |
| 90 | 2450 |
| 100 | 2700 |
| 110 | 3000 |
| 120 | 3250 |
| 130 | 3500 |
| 140 | 3900 |
| 150 | 4200 |

* допустимое отклонение – 10%.

Указанные величины относятся к верхней петле на раме. Они действительны также для нижней петли на раме, если крепление обеих петель одинаковое. При применении агрессивных пород дерева (дуб и другие) необходимо обработать поверхности, соприкасающиеся с фурнитурой защитным лаком. (изоляция от дубильных и прочих кислот).

Не использовать кислотосодержащие герметики, способные вызвать коррозию фурнитуры.

Соблюдать инструкции и предписания при монтаже стеклопакетов.

Гарантийные обязательства не действуют:

■ Изготовитель фурнитуры не несет ответственности за ненадежную работу или повреждение деталей фурнитуры, а также за оснащенные ею окна и двери, если это вызвано несоблюдением установленных правил, инструкций по монтажу или диаграмм применения или чрезмерным загрязнением. Гарантия распространяется только на оригинальные детали Roto.

Петли Designo II. Диаграмма области применения

Поворотная/поворот-откидная фурнитура
для прямоугольных окон

Диаграмма применения, вес створки до 100 кг
Петли Roto NT Designo II



Область применения

Ширина створки по фальцу(ШСФ)..... 330 – 1400 мм
Высота створки по фальцу(ВСФ) 280 – 2400 мм
Вес створки (без разгрузителя петель) .. макс. 100 кг
Вес створки (с разгрузителем петель) макс. 150 кг

Класс противозломности WK1

Ширина створки по фальцу(ШСФ)..... 450 – 1400 мм
Высота створки по фальцу(ВСФ) 280 – 2400 мм
Вес створки (без разгрузителя петель) .. макс. 100 кг
Вес створки (с разгрузителем петель) макс. 150 кг

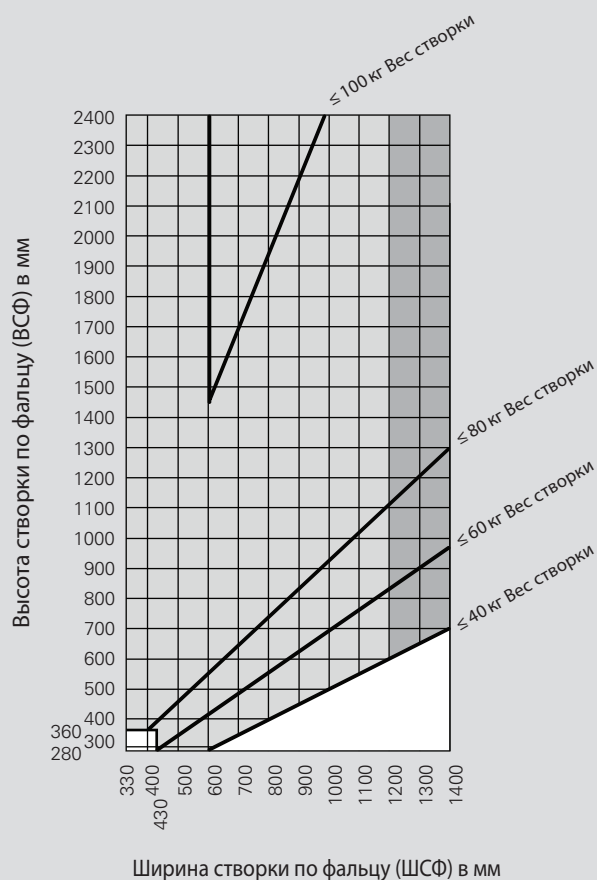
Класс противозломности WK2

Ширина створки по фальцу(ШСФ)..... 450 – 1400 мм
Высота створки по фальцу(ВСФ) 600 – 2400 мм
Вес створки (без разгрузителя петель) .. макс. 100 кг
Вес створки (с разгрузителем петель) макс. 150 кг

Внимание:

При применении ножниц 350 и весе створки > 80 кг ограничить откидывание 80 мм.

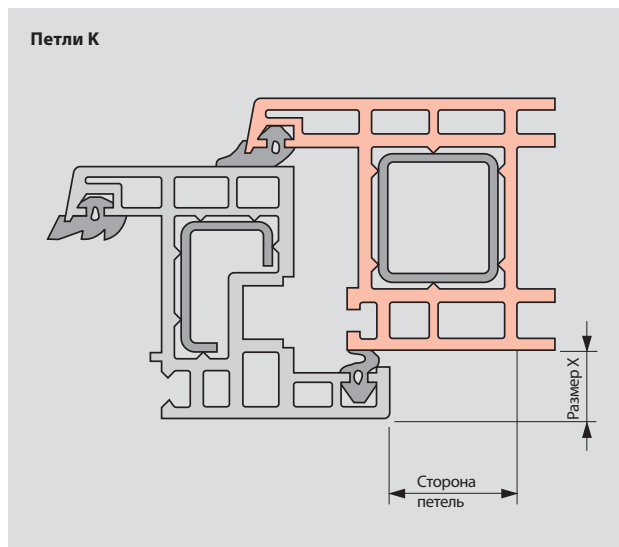
При весе створки > 130 кг ограничить откидывание 80 мм.



= Необходимы дополнительные ножницы
 = недопустимая область применения

Свободные размеры рамы

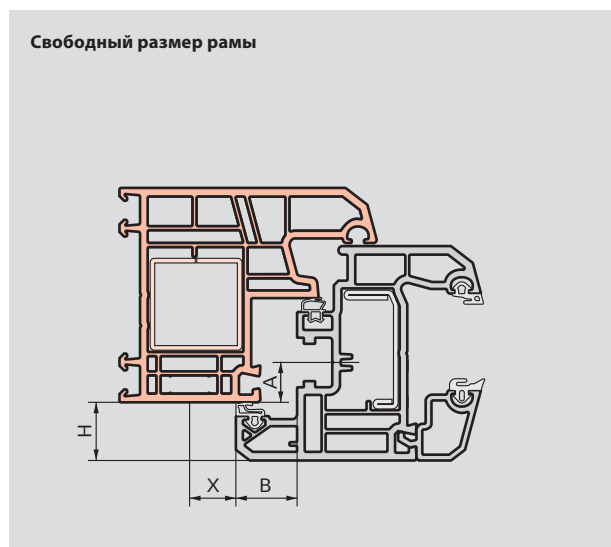
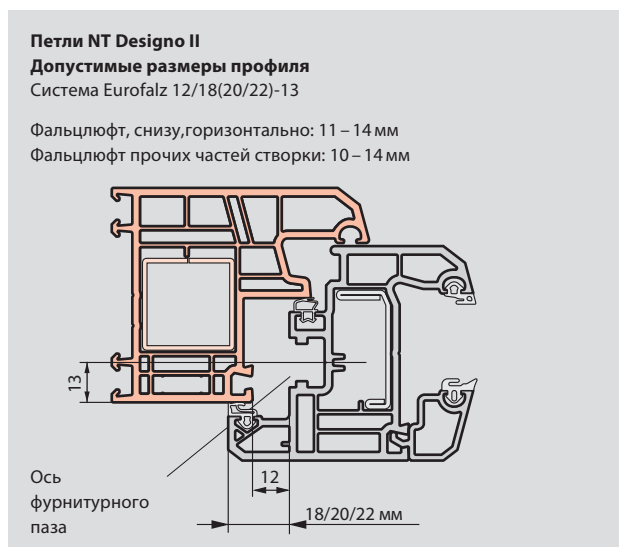
Поворотно-откидная фурнитура



Размеры для размещения петель на раме (в мм) при наплаве 20 мм

| | | Сверху | Со стороны петель | Снизу | Высота наплава – размер X | Угол открывания (У.О.) |
|---------|--------|---------------------|---------------------|---------------------|---------------------------|------------------------|
| Петли К | 100 кг | 1,5 ⁽¹⁾ | 20,0 ⁽¹⁾ | 2,0 ⁽¹⁾ | min. 16 | ≈ 180° |
| Петли К | 130 кг | 15,0 ⁽¹⁾ | 20,0 ⁽¹⁾ | 15,0 ⁽¹⁾ | min. 16 | ≈ 180° |

⁽¹⁾ Размеры с декоративной накладкой



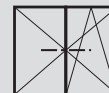
Свободный размер рамы при угле открывания 90° (У.О. 90°)

| Ось А | Высота наплава Н | Ширина наплава В | Свободный размер рамы (У.О. 90°) X |
|-------|------------------|------------------|------------------------------------|
| 13 | 16 | 18 | 5,2 |
| 13 | 20 | 18 | 7,6 |
| 13 | 24 | 18 | 10,6 |
| 13 | 16 | 20 | 4,9 |
| 13 | 20 | 20 | 7,2 |
| 13 | 24 | 20 | 9,9 |
| 13 | 16 | 22 | 4,7 |
| 13 | 20 | 22 | 6,8 |
| 13 | 24 | 22 | 9,3 |

Системы размеров паза и фальца Двухстворчатые окна без импоста

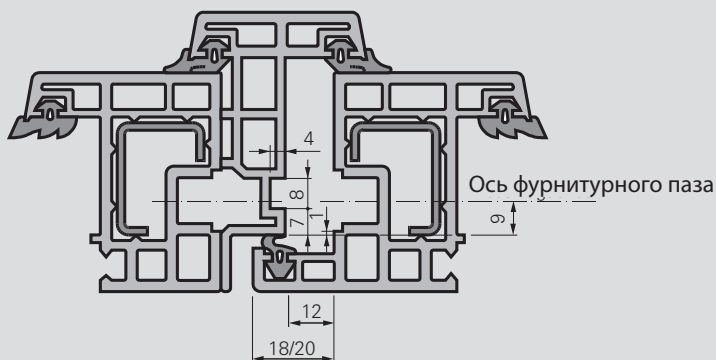
Системы 12/18-9, 12/20-9, 12/20-13,
12/21-13, 12/22-13 для шульпа с фурнитурным пазом

12 мм фальцлюфт
18/20/21/22 мм ширина наплава
9/13 мм ось фурнитурного паза



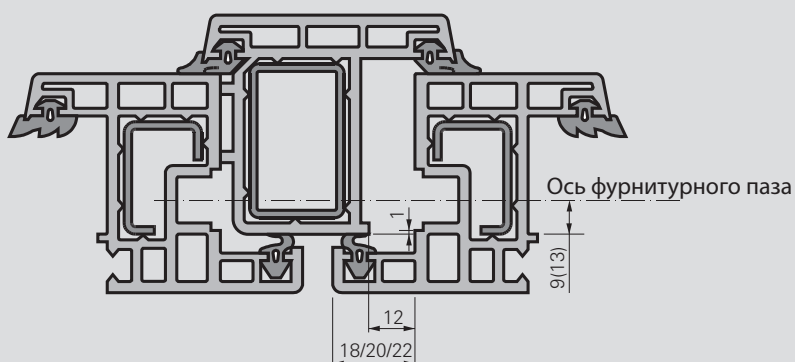
Системы 12/18-9, 12/20-9
с пазом 7/8

12 мм фальцлюфт
18/20/22 мм ширина наплава
9 мм ось фурнитурного паза



Системы 12/18-9, 12/20-9, 12/20-13, 12/21-13, 12/22-13 с плоским шульпом, ответные планки в зависимости от профиля

12 мм фальцлюфт
18/20/21/22 мм ширина наплава
9/13 мм ось фурнитурного паза



| | |
|--|-----------|
| Петли К | 40 |
| Поворотно-откидная створка. Базовая безопасность | 40 |
| Поворотно-откидная створка. Дополнительная безопасность | 41 |
| Поворотная створка. Базовая безопасность | 42 |
| Поворотная створка. Дополнительная безопасность | 43 |
| Откидная створка. Базовая безопасность | 44 |
| Откидная створка. Дополнительная безопасность | 45 |
| Поворотная/поворотно-откидная фурнитура шульпового окна. Базовая безопасность | 46 |
| Поворотная/поворотно-откидная фурнитура шульпового окна. Дополнительная безопасность | 47 |
| Поворотно-откидная створка, арочное окно. Базовая безопасность | 48 |
| Поворотно-откидная створка, косоугольное окно. Базовая безопасность | 49 |
| Петли Designo II | 50 |
| Поворотно-откидная фурнитура. Базовая безопасность | 50 |
| Поворотно-откидная фурнитура. Класс противозломности WK 1 (DIN EN 1627–1630) | 51 |
| Поворотно-откидная фурнитура. Класс противозломности WK 2 (DIN EN 1627–1630) | 52 |
| Поворотная фурнитура. Базовая безопасность | 53 |
| Откидная фурнитура. Базовая безопасность | 54 |
| Поворотная/поворотно-откидная фурнитура. Базовая безопасность | 55 |
| Поворотная/поворотно-откидная фурнитура. Класс противозломности WK 1 (DIN EN 1627–1630) | 56 |
| Поворотная/поворотно-откидная фурнитура. Класс противозломности WK 2 (DIN EN 1627–1630) | 57 |

Приведенные в каталоге комплектации фурнитуры служат примерами. Данные и указания по монтажу рекомендуется брать из действующих монтажных инструкций.

Петли К

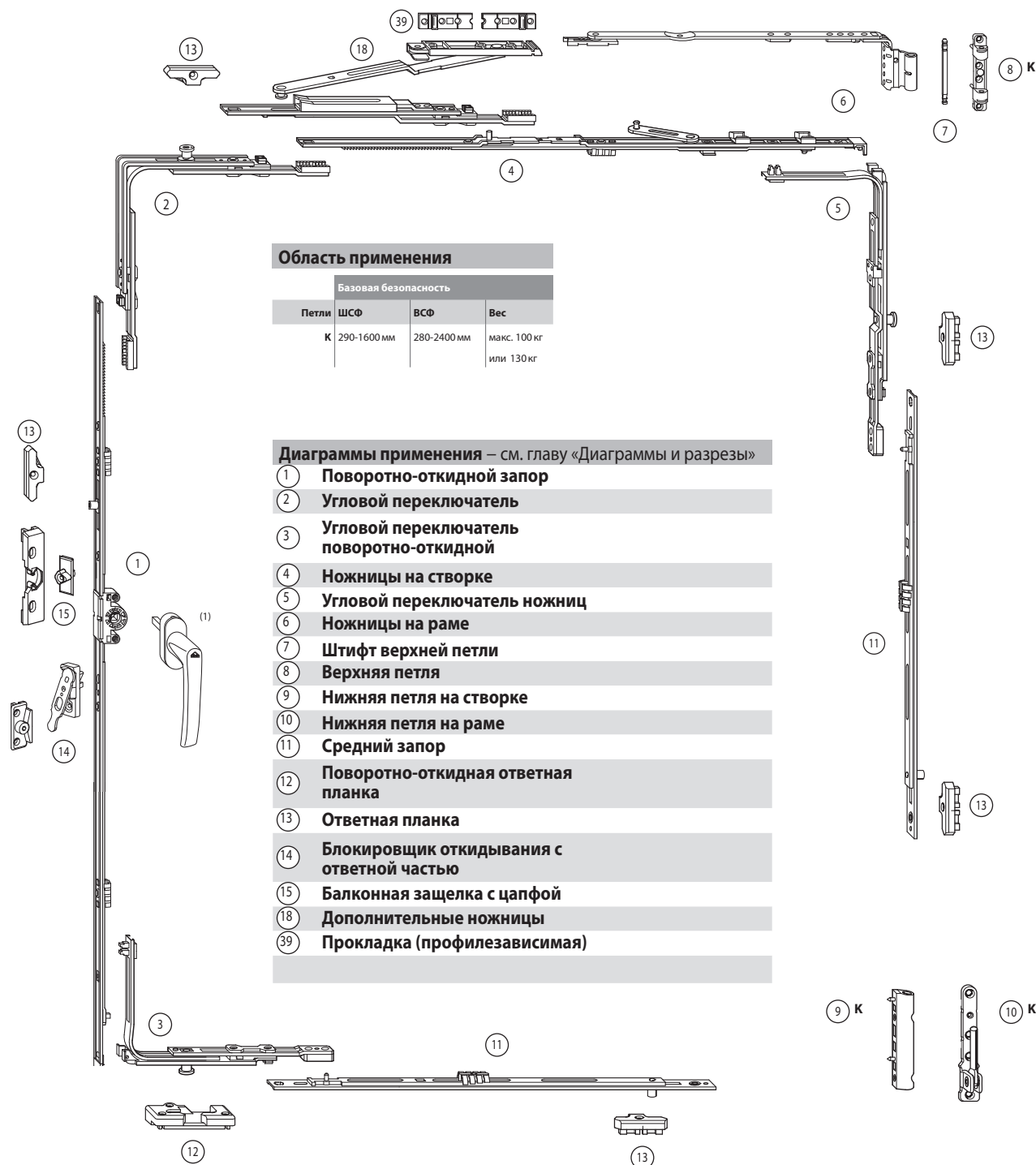
Поворотно-откидная створка

Базовая безопасность



Петли К, Системы 12/18(20)-9 и 12/20(21,22)-13

12 мм Фальцлюфт
18/20/21/22 мм Ширина наплава
9/13 мм Ось фурнитурного паза



⁽¹⁾ См. каталог «Ручки Рото» BK5

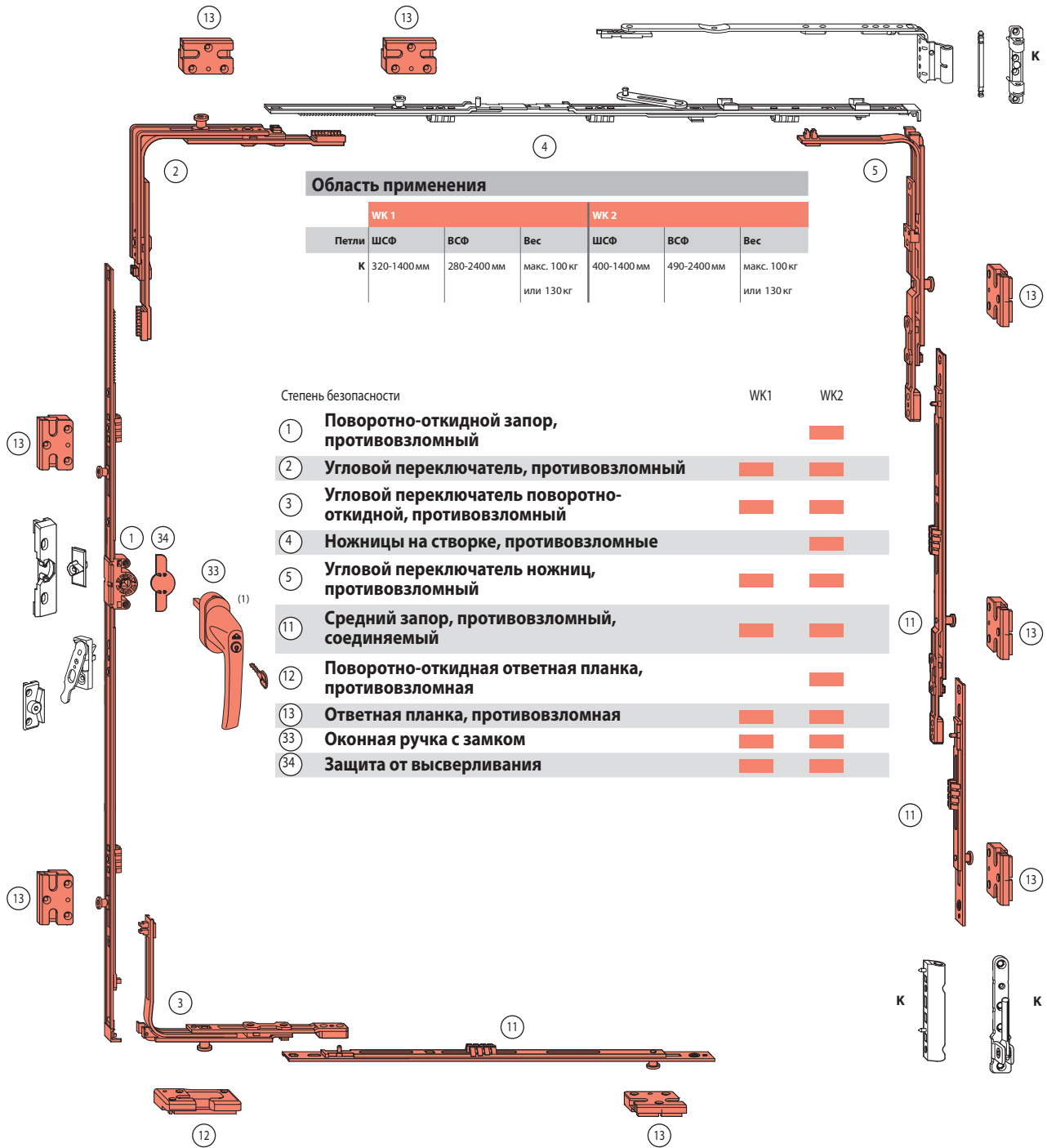
Петли К

Поворотно-откидная створка Дополнительная безопасность



Петли К, Системы 12/18(20)-9 и 12/20(21,22)-13

12 мм Фальцлюфт
18/20/21/22 мм Ширина наплава
9/13 мм Ось фурнитурного паза



⁽¹⁾ См. каталог «Ручки Рото» BK5

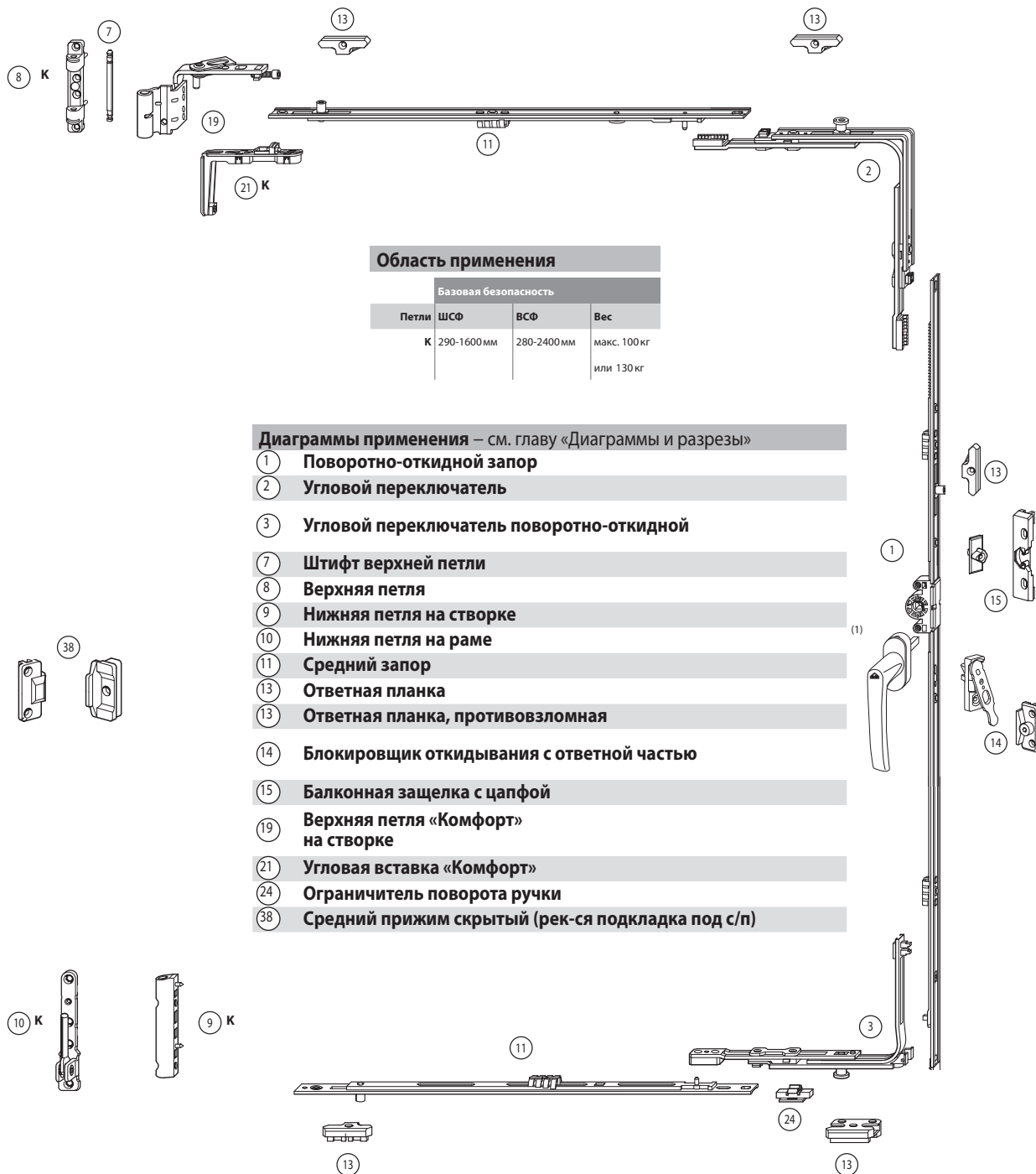
Петли К

Поворотная створка Базовая безопасность



Петли К, Системы 12/18(20)-9 и 12/20(21,22)-13

12 мм Фальцлюфт
18/20/21/22 мм Ширина напlava
9/13 мм Ось фурнитурного паза



Область применения

| Базовая безопасность | | | |
|----------------------|-------------|-------------|----------------------------|
| Петли | ШСФ | ВСФ | Вес |
| К | 290-1600 мм | 280-2400 мм | макс. 100 кг или 130 кг |

Диаграммы применения – см. главу «Диаграммы и разрезы»

- ① Поворотно-откидной запор
- ② Угловой переключатель
- ③ Угловой переключатель поворотнo-откидной
- ⑦ Штифт верхней петли
- ⑧ Верхняя петля
- ⑨ Нижняя петля на створке
- ⑩ Нижняя петля на раме
- ⑪ Средний запор
- ⑬ Ответная планка
- ⑬ Ответная планка, противозломная
- ⑭ Блокировщик откидывания с ответной частью
- ⑮ Балконная защелка с цапфой
- ⑲ Верхняя петля «Комфорт» на створке
- ⑳ Угловая вставка «Комфорт»
- ㉔ Ограничитель поворота ручки
- ㉘ Средний прижим скрытый (рек-ся подкладка под с/п)

¹⁾ См. каталог «Ручки Рото» BK5

Петли К

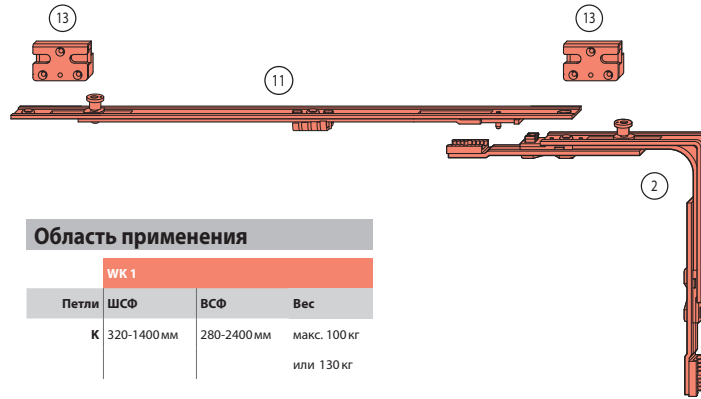
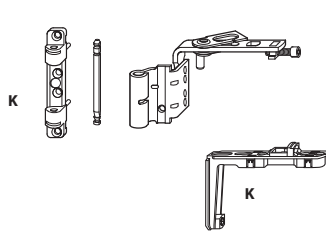
Поворотная створка

Дополнительная безопасность



Петли К, Системы 12/18(20)-9 и 12/20(21,22)-13

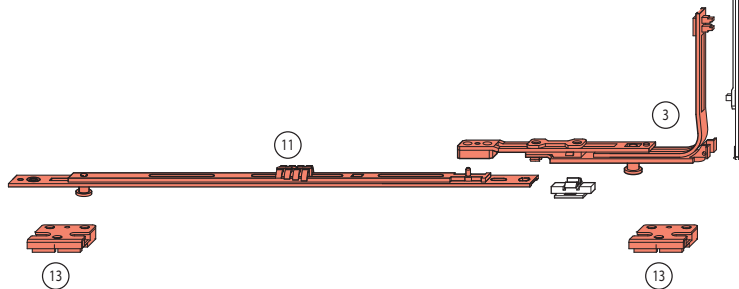
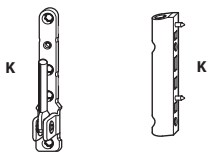
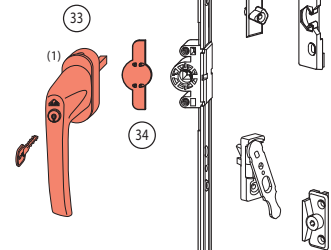
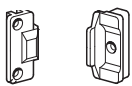
12 мм Фальцлюфт
18/20/21/22 мм Ширина напlava
9/13 мм Ось фурнитурного паза



Область применения

| WK 1 | | | |
|-------|-------------|-------------|----------------------------|
| Петли | ШСФ | ВСФ | Вес |
| К | 320-1400 мм | 280-2400 мм | макс. 100 кг или 130 кг |

| Степень безопасности | | WK1 |
|----------------------|--|-----|
| 2 | Угловой переключатель противозломный | ■ |
| 3 | Угловой переключатель поворотнo-откидной, противозломный | ■ |
| 11 | Средний запор, противозломный, снизу | ■ |
| 11 | Средний запор, противозломный, сверху | ■ |
| 13 | Ответная планка, противозломная | ■ |
| 33 | Оконная ручка с замком | ■ |
| 34 | Защита от высверливания | ■ |



¹⁾ См. каталог «Ручки Рото» BK5

Петли К

Откидная створка

Базовая безопасность

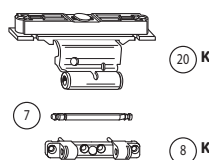
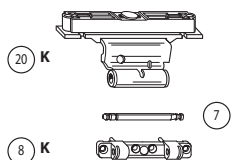
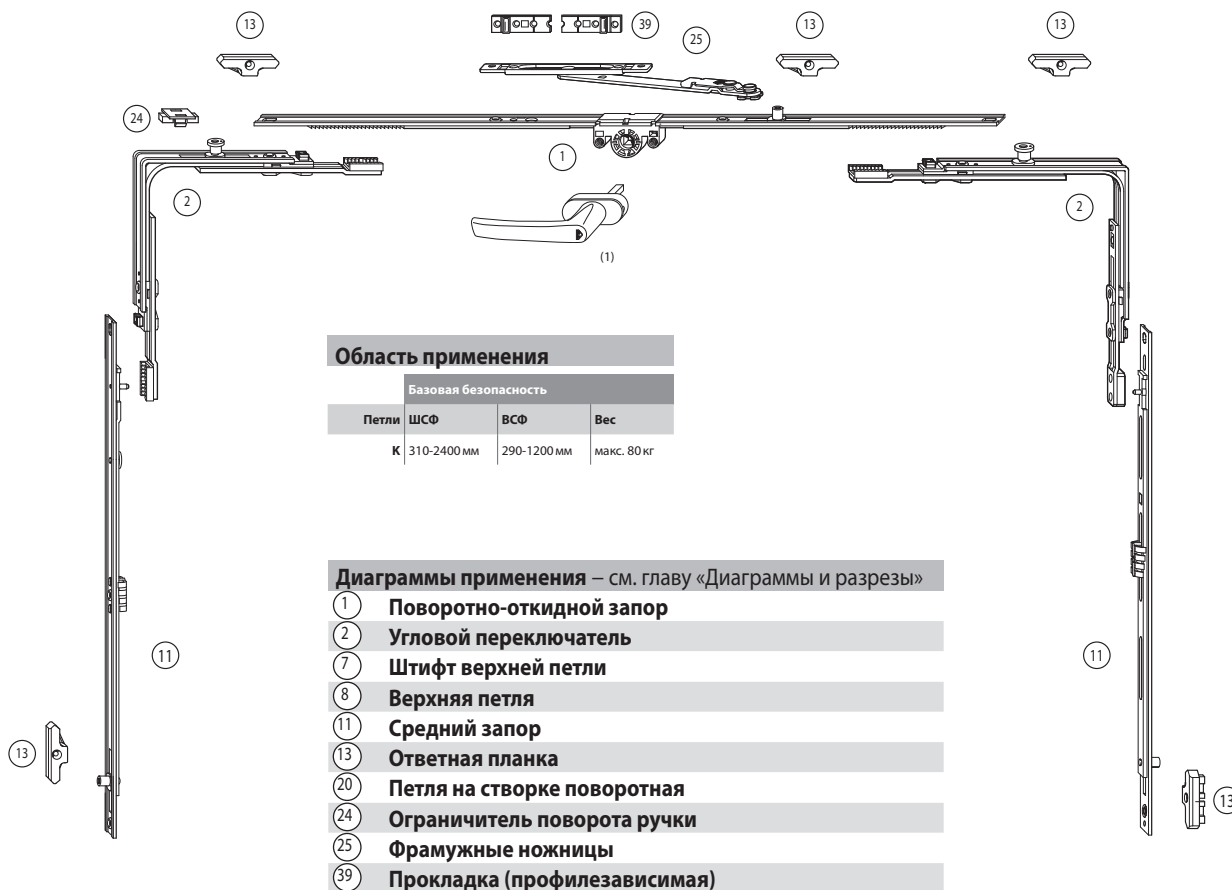


Петли К, Системы 12/18(20)-9 и 12/20(21,22)-13

12 мм Фальцлюфт

18/20/21/22 мм Ширина напlava

9/13 мм Ось фурнитурного паза



¹⁾ См. каталог «Ручки Рото» BK5

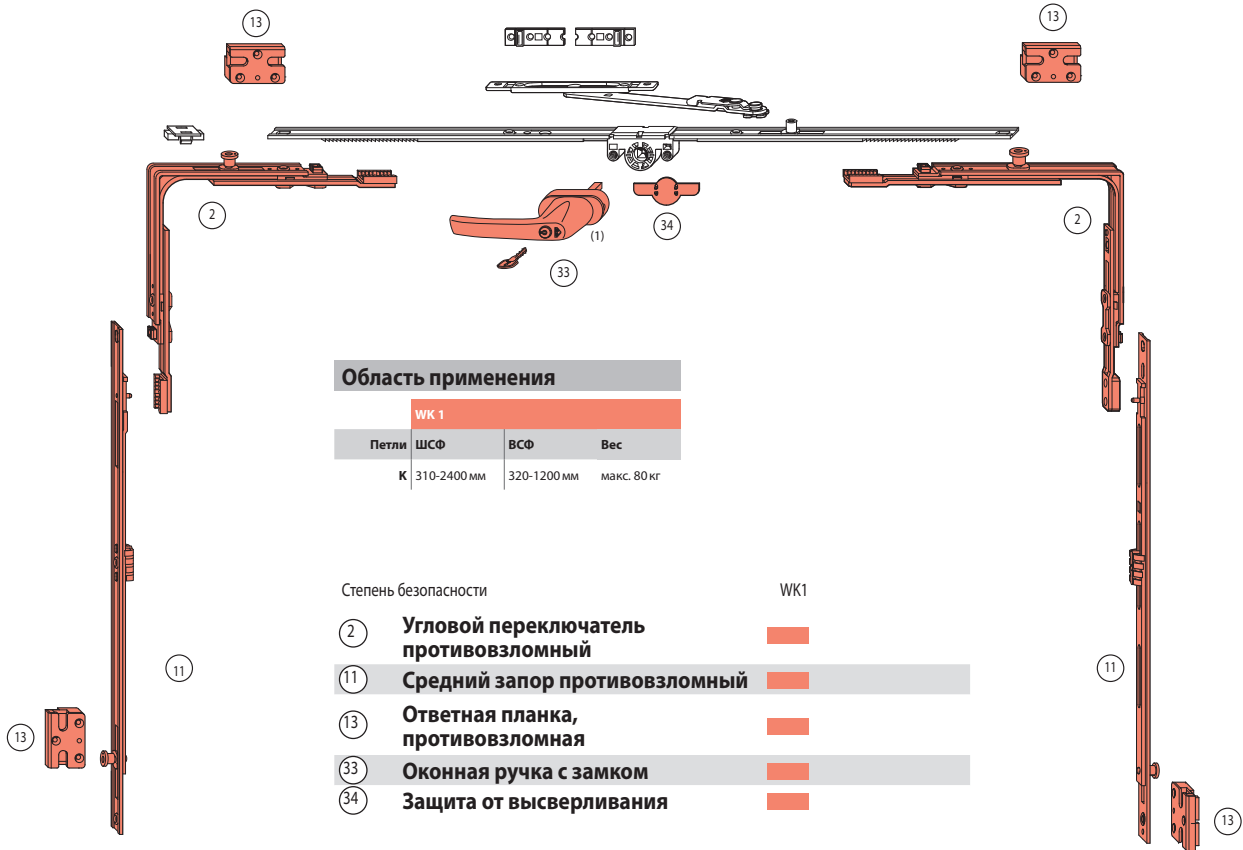
Петли К

Откидная створка Дополнительная безопасность



Петли К, Системы 12/18(20)-9 и 12/20(21,22)-13

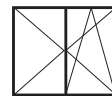
12 мм Фальцлюфт
18/20/21/22 мм Ширина напlava
9/13 мм Ось фурнитурного паза



⁽¹⁾ См. каталог «Ручки Рото» BK5

Петли К

Поворотная/поворотнo-откидная фурнитура штульпового окна Базовая безопасность

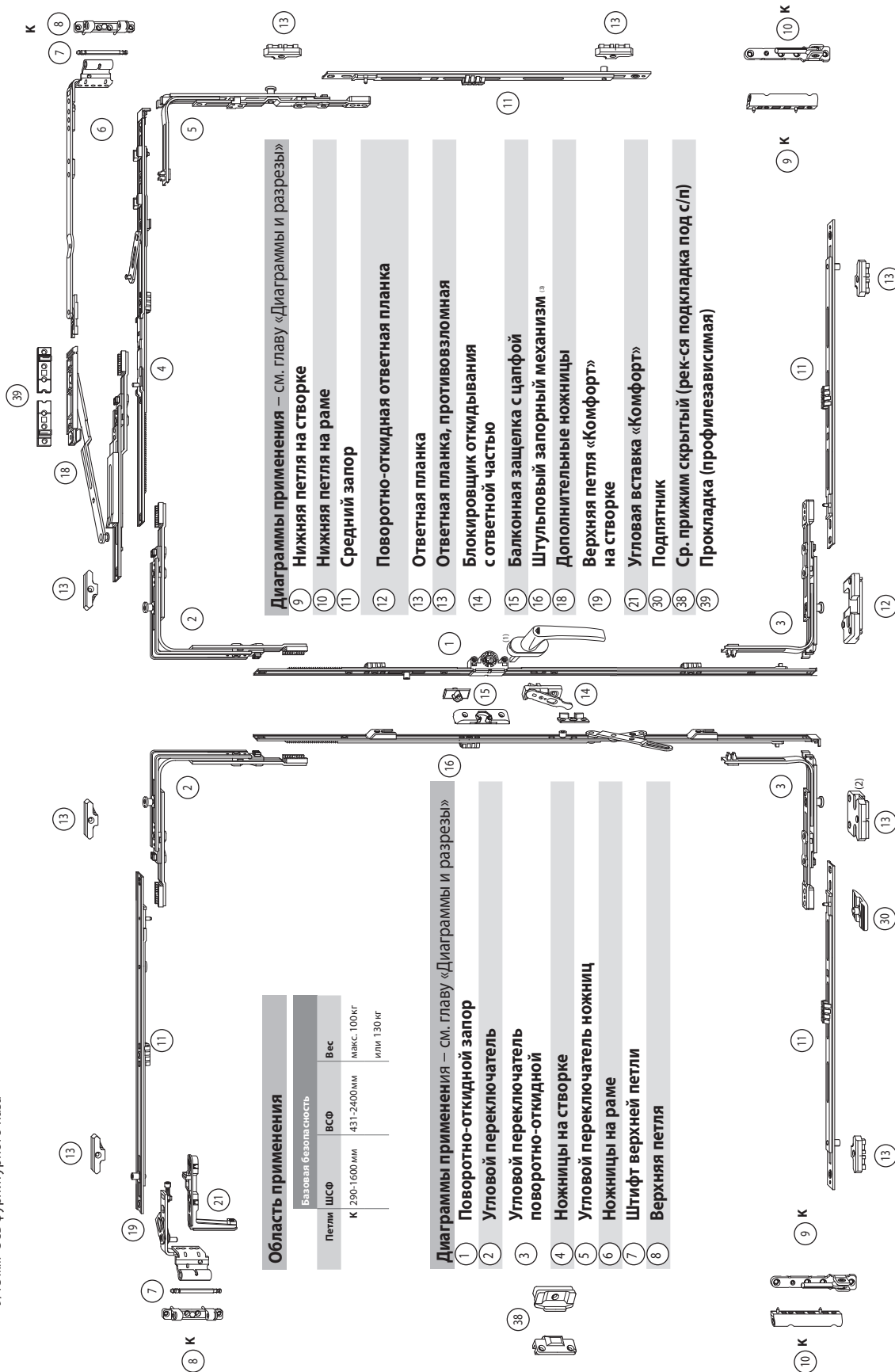


Петли К, Системы 12/18(20)-9 и 12/20(21,22)-13

12 мм Фальцлофт

18/20/21/22 мм Ширина наплага

9/13 мм Ось фурнитурного лаза



Область применения

| Базовая безопасность | | |
|----------------------|-------------|----------------------------|
| Петли | ШСО | ВСОФ |
| К | 290-1600 мм | 431-2400 мм |
| | | макс. 100 кг или 130 кг |

Диаграммы применения – см. главу «Диаграммы и разрезы»

- 1 Поворотнo-откидной запор
- 2 Угловой переключатель
- 3 Угловой переключатель поворотнo-откидной
- 4 Ножницы на створке
- 5 Угловой переключатель ножиц
- 6 Ножницы на раме
- 7 Штифт верхней петли
- 8 Верхняя петля

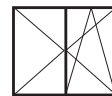
Диаграммы применения – см. главу «Диаграммы и разрезы»

- 9 Нижняя петля на створке
- 10 Нижняя петля на раме
- 11 Средний запор
- 12 Поворотнo-откидная ответная планка
- 13 Ответная планка
- 13 Ответная планка, противозломная
- 14 Блокировщик откидывания с ответной частью
- 15 Балконная защелка с цапфой
- 16 Штульповый запорный механизм ⁽¹⁾
- 18 Дополнительные ножницы
- 19 Верхняя петля «Комфорт»
- 21 Угловая вставка «Комфорт»
- 30 Подпятник
- 38 Ср. прижим скрытый (рек-я подкладка под с/п)
- 39 Прокладка (профилезависимая)

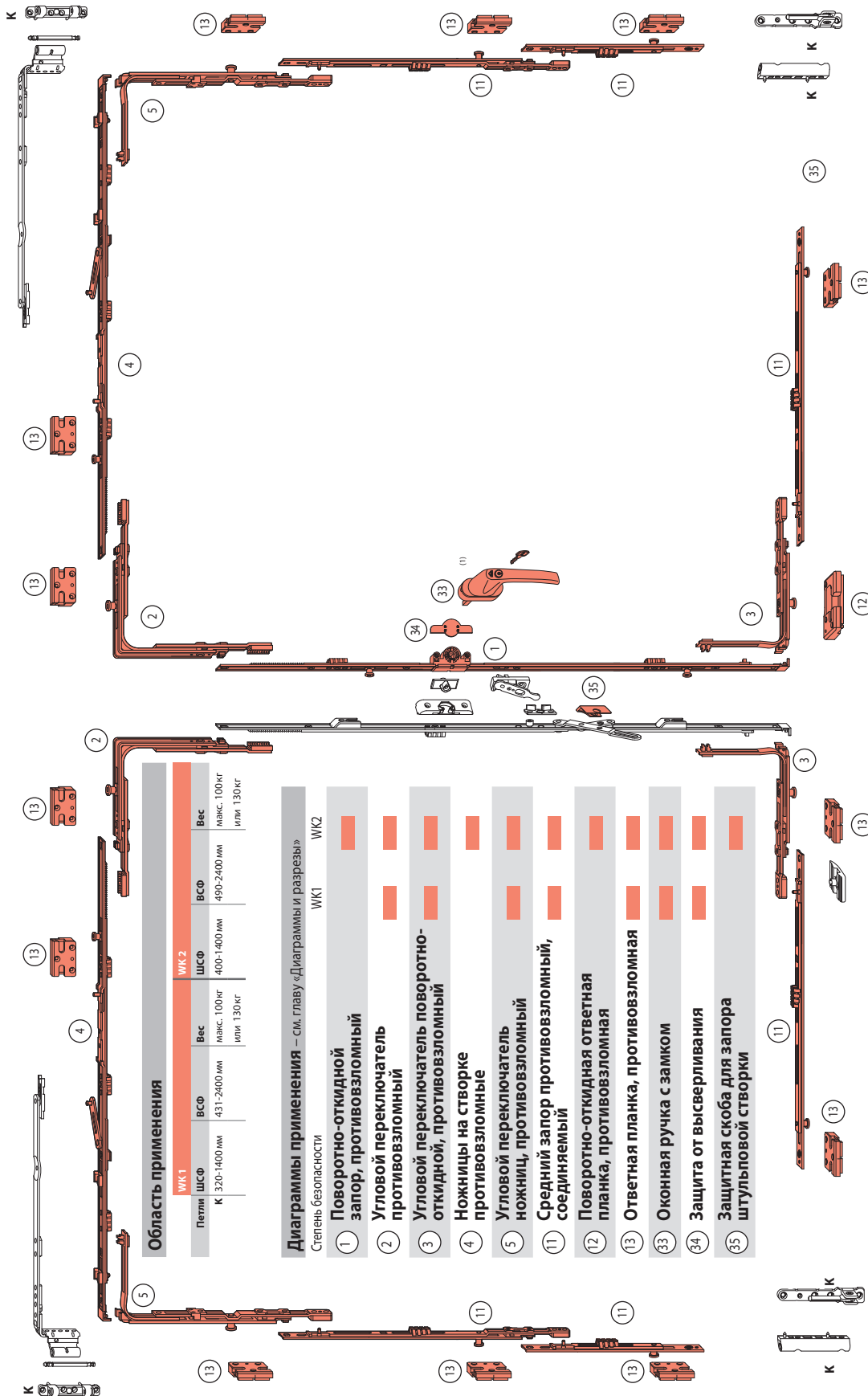
⁽¹⁾ См. каталог «Ручки Roto» ВКС
⁽²⁾ На этой позиции необходимо применить ответную планку, противозломную
⁽³⁾ При штульповом запоре справа, следует повернуть эксцентрик на 180 градусов.

Петли К

Поворотная/поворотно-откидная фурнитура штапикового окна Дополнительная безопасность



Петли К, Системы 12/18(20)-9 и 12/20(21,22)-13
12 мм Фальцлофт
18/20/21/22 мм Ширина наплавки
9/13 мм Ось фурнитурного лаза



⁽¹⁾ См. каталог «Ручки Roto» BK5 ⁽²⁾
⁽²⁾ При штапиковом запоре справа, повернуть эксцентрик на 180 градусов

Петли К

Поворотно-откидная створка, арочное окно

Базовая безопасность

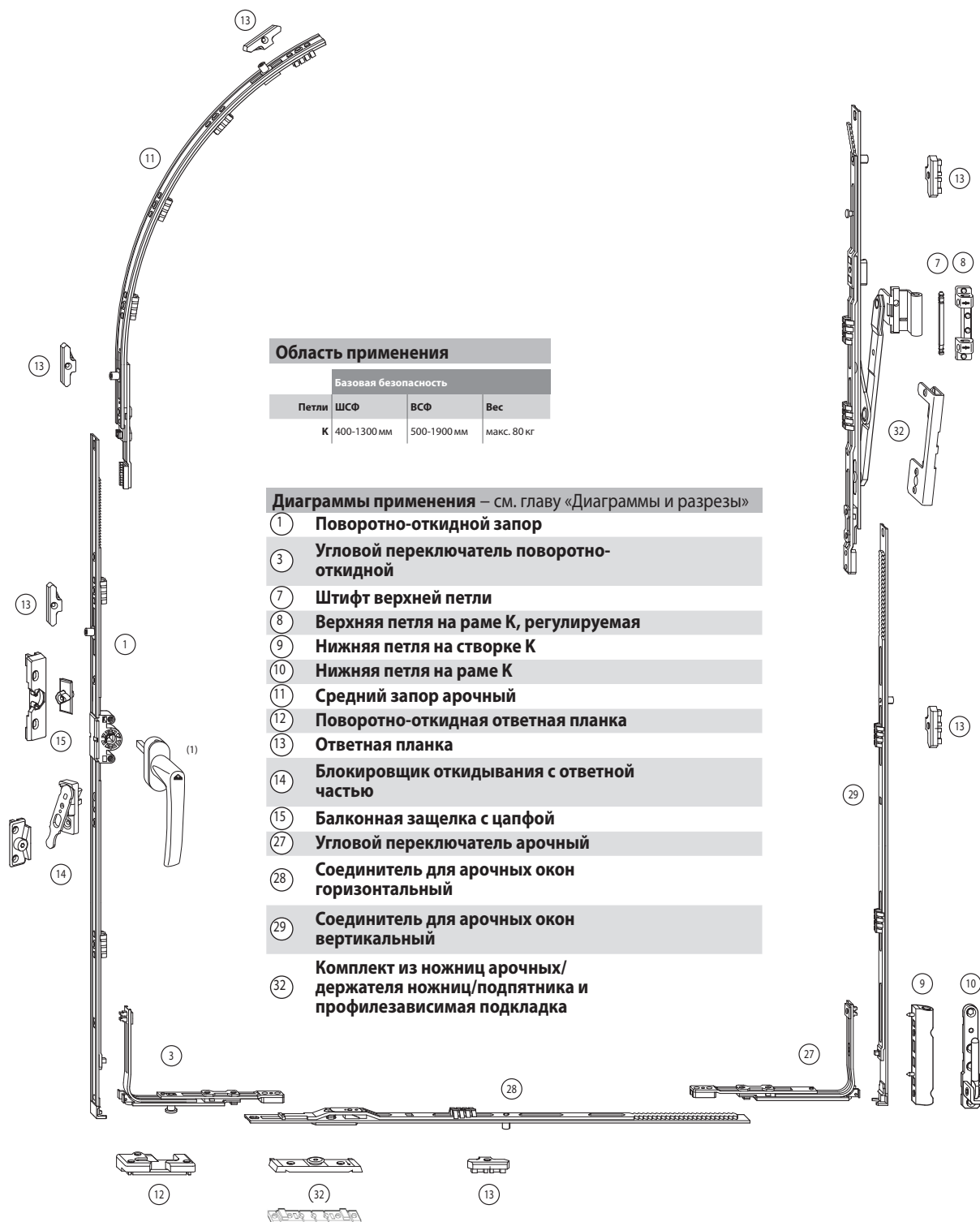


Петли К, Системы 12/18 (20)-9 и 12/20 (22)-13

12 мм Фальцлюфт

18/20/22 мм Ширина напlava

9/13 мм Ось фурнитурного паза



Область применения

| Петли | Базовая безопасность | | |
|-------|----------------------|-------------|-------------|
| | ШСФ | ВСФ | Вес |
| К | 400-1300 мм | 500-1900 мм | макс. 80 кг |

Диаграммы применения – см. главу «Диаграммы и разрезы»

- 1 Поворотно-откидной запор
- 3 Угловой переключатель поворотно-откидной
- 7 Штифт верхней петли
- 8 Верхняя петля на раме К, регулируемая
- 9 Нижняя петля на створке К
- 10 Нижняя петля на раме К
- 11 Средний запор арочный
- 12 Поворотно-откидная ответная планка
- 13 Ответная планка
- 14 Блокировщик откидывания с ответной частью
- 15 Балконная защелка с цапфой
- 27 Угловой переключатель арочный
- 28 Соединитель для арочных окон горизонтальный
- 29 Соединитель для арочных окон вертикальный
- 32 Комплект из ножиц арочных/держателя ножиц/подпятника и профилезависимая подкладка

¹⁾ См. каталог «Ручки Рото» BK5

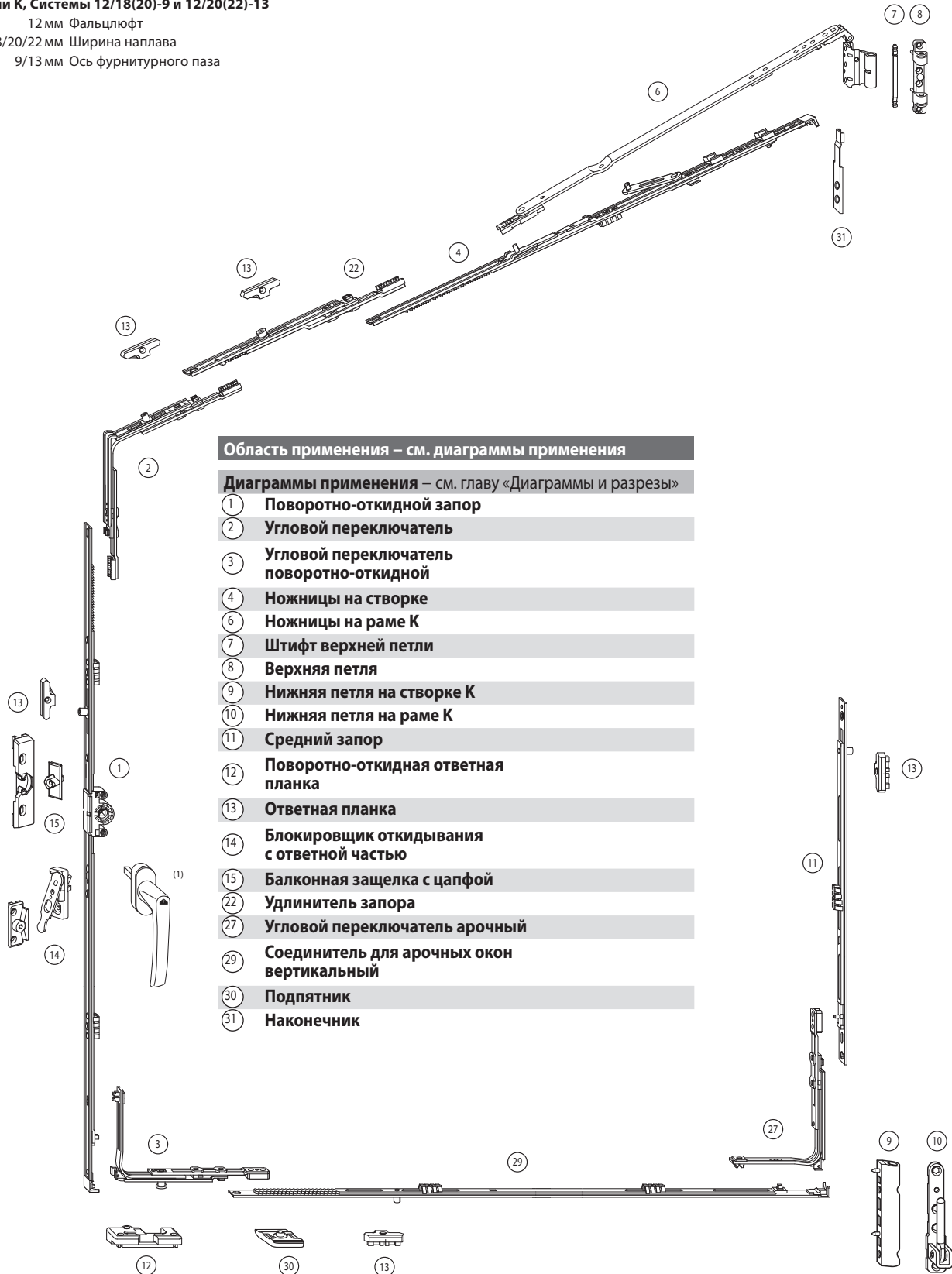
Петли К

Поворотно-откидная створка, косоугольное окно Базовая безопасность



Петли К, Системы 12/18(20)-9 и 12/20(22)-13

12 мм Фальцлюфт
18/20/22 мм Ширина напlava
9/13 мм Ось фурнитурного паза



Область применения – см. диаграммы применения

Диаграммы применения – см. главу «Диаграммы и разрезы»

- ① Поворотно-откидной запор
- ② Угловой переключатель
- ③ Угловой переключатель поворотной-откидной
- ④ Ножницы на створке
- ⑥ Ножницы на раме К
- ⑦ Штифт верхней петли
- ⑧ Верхняя петля
- ⑨ Нижняя петля на створке К
- ⑩ Нижняя петля на раме К
- ⑪ Средний запор
- ⑫ Поворотно-откидная ответная планка
- ⑬ Ответная планка
- ⑭ Блокировщик откидывания с ответной частью
- ⑮ Балконная защелка с цапфой
- ⑰ Удлинитель запора
- ⑰ Угловой переключатель арочный
- ⑲ Соединитель для арочных окон вертикальный
- ⑳ Подпятник
- ㉑ Наконечник

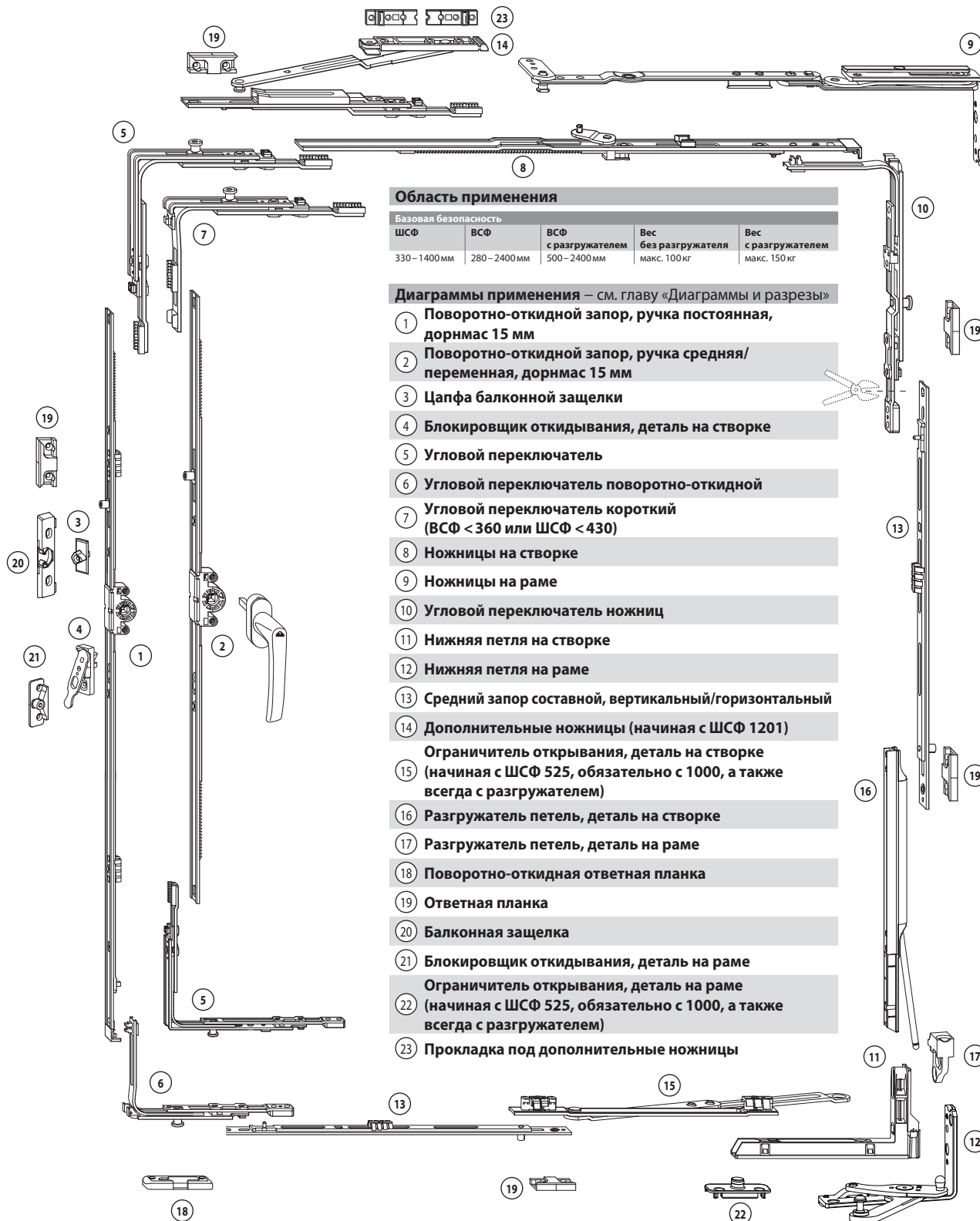
Состав фурнитуры

⁽¹⁾ См. каталог «Ручки Рото» BK5

Петли Designo II

Поворотно-откидная фурнитура

Базовая безопасность



Область применения

Базовая безопасность

| ШСФ | ВСФ | ВСФ с разгрузителем | Вес без разгрузителя | Вес с разгрузителем |
|-------------|-------------|---------------------|----------------------|---------------------|
| 330–1400 мм | 280–2400 мм | 500–2400 мм | макс. 100 кг | макс. 150 кг |

Диаграммы применения – см. главу «Диаграммы и разрезы»

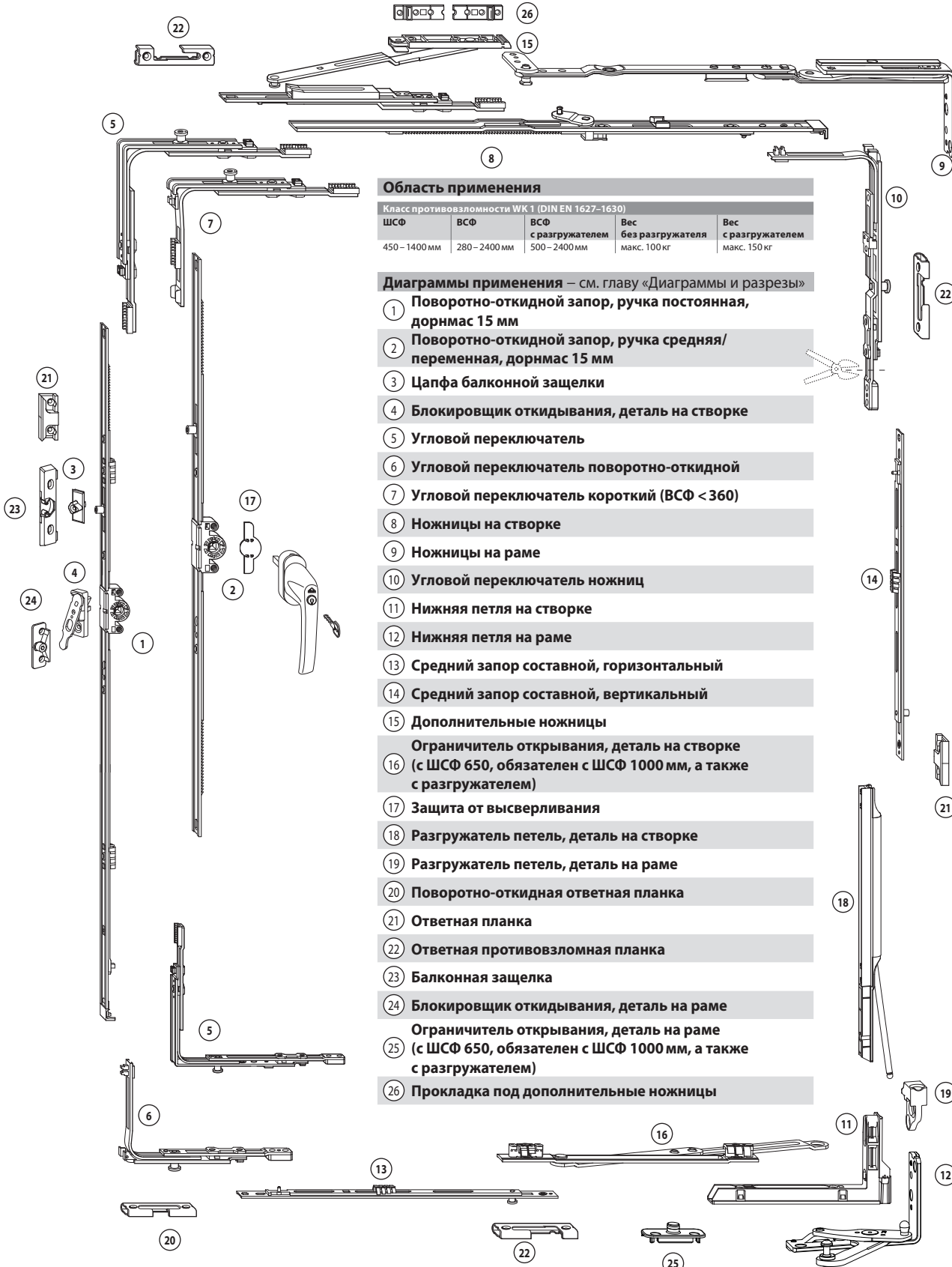
- 1 Поворотно-откидной запор, ручка постоянная, дорнмас 15 мм
- 2 Поворотно-откидной запор, ручка средняя/переменная, дорнмас 15 мм
- 3 Цапфа балконной защелки
- 4 Блокировщик откидывания, деталь на створке
- 5 Угловой переключатель
- 6 Угловой переключатель поворотно-откидной
- 7 Угловой переключатель короткий (ВСФ < 360 или ШСФ < 430)
- 8 Ножницы на створке
- 9 Ножницы на раме
- 10 Угловой переключатель ножниц
- 11 Нижняя петля на створке
- 12 Нижняя петля на раме
- 13 Средний запор составной, вертикальный/горизонтальный
- 14 Дополнительные ножницы (начиная с ШСФ 1201)
- 15 Ограничитель открывания, деталь на створке (начиная с ШСФ 525, обязательно с 1000, а также всегда с разгрузителем)
- 16 Разгрузитель петель, деталь на створке
- 17 Разгрузитель петель, деталь на раме
- 18 Поворотно-откидная ответная планка
- 19 Ответная планка
- 20 Балконная защелка
- 21 Блокировщик откидывания, деталь на раме
- 22 Ограничитель открывания, деталь на раме (начиная с ШСФ 525, обязательно с 1000, а также всегда с разгрузителем)
- 23 Прокладка под дополнительные ножницы

При ВСФ < 500 мм (в окнах без уплотнения на напаве с ВСФ < 900 мм) необходимо ограничить величину откидывания 80 мм.

Петли Designo II

Поворотно-откидная фурнитура

Класс противозломности WK 1 (DIN EN 1627-1630)



Область применения

Класс противозломности WK 1 (DIN EN 1627-1630)

| ШСФ | ВСФ | ВСФ с разгрузителем | Вес без разгрузителя | Вес с разгрузителем |
|-------------|-------------|---------------------|----------------------|---------------------|
| 450–1400 мм | 280–2400 мм | 500–2400 мм | макс. 100 кг | макс. 150 кг |

Диаграммы применения – см. главу «Диаграммы и разрезы»

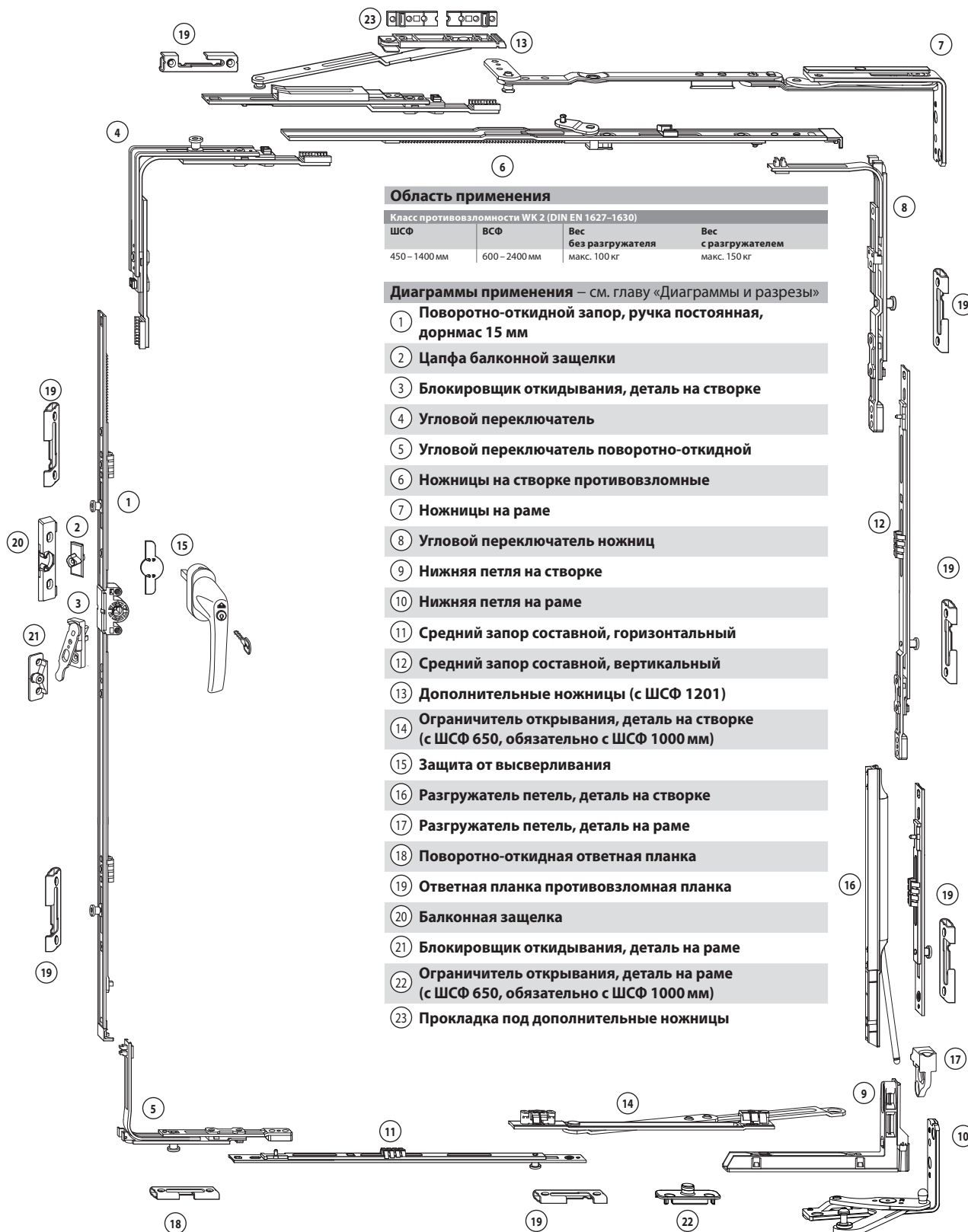
- 1 Поворотно-откидной запор, ручка постоянная, дорнмас 15 мм
- 2 Поворотно-откидной запор, ручка средняя/переменная, дорнмас 15 мм
- 3 Цапфа балконной защелки
- 4 Блокировщик откидывания, деталь на створке
- 5 Угловой переключатель
- 6 Угловой переключатель поворотно-откидной
- 7 Угловой переключатель короткий (ВСФ < 360)
- 8 Ножницы на створке
- 9 Ножницы на раме
- 10 Угловой переключатель ножниц
- 11 Нижняя петля на створке
- 12 Нижняя петля на раме
- 13 Средний запор составной, горизонтальный
- 14 Средний запор составной, вертикальный
- 15 Дополнительные ножницы
- 16 Ограничитель открывания, деталь на створке (с ШСФ 650, обязателен с ШСФ 1000 мм, а также с разгрузителем)
- 17 Защита от высверливания
- 18 Разгрузитель петель, деталь на створке
- 19 Разгрузитель петель, деталь на раме
- 20 Поворотно-откидная ответная планка
- 21 Ответная планка
- 22 Ответная противозломная планка
- 23 Балконная защелка
- 24 Блокировщик откидывания, деталь на раме
- 25 Ограничитель открывания, деталь на раме (с ШСФ 650, обязателен с ШСФ 1000 мм, а также с разгрузителем)
- 26 Прокладка под дополнительные ножницы

При ВСФ < 500 мм (в окнах без уплотнения на напаве с ВСФ < 900 мм) необходимо ограничить величину откидывания 80 мм.

Петли Designo II

Поворотно-откидная фурнитура

Класс противовзломности WK 2 (DIN EN 1627–1630)



Область применения

Класс противовзломности WK 2 (DIN EN 1627–1630)

| ШСФ | ВСФ | Вес без разгрузителя | Вес с разгрузителем |
|---------------|---------------|----------------------|---------------------|
| 450 – 1400 мм | 600 – 2400 мм | макс. 100 кг | макс. 150 кг |

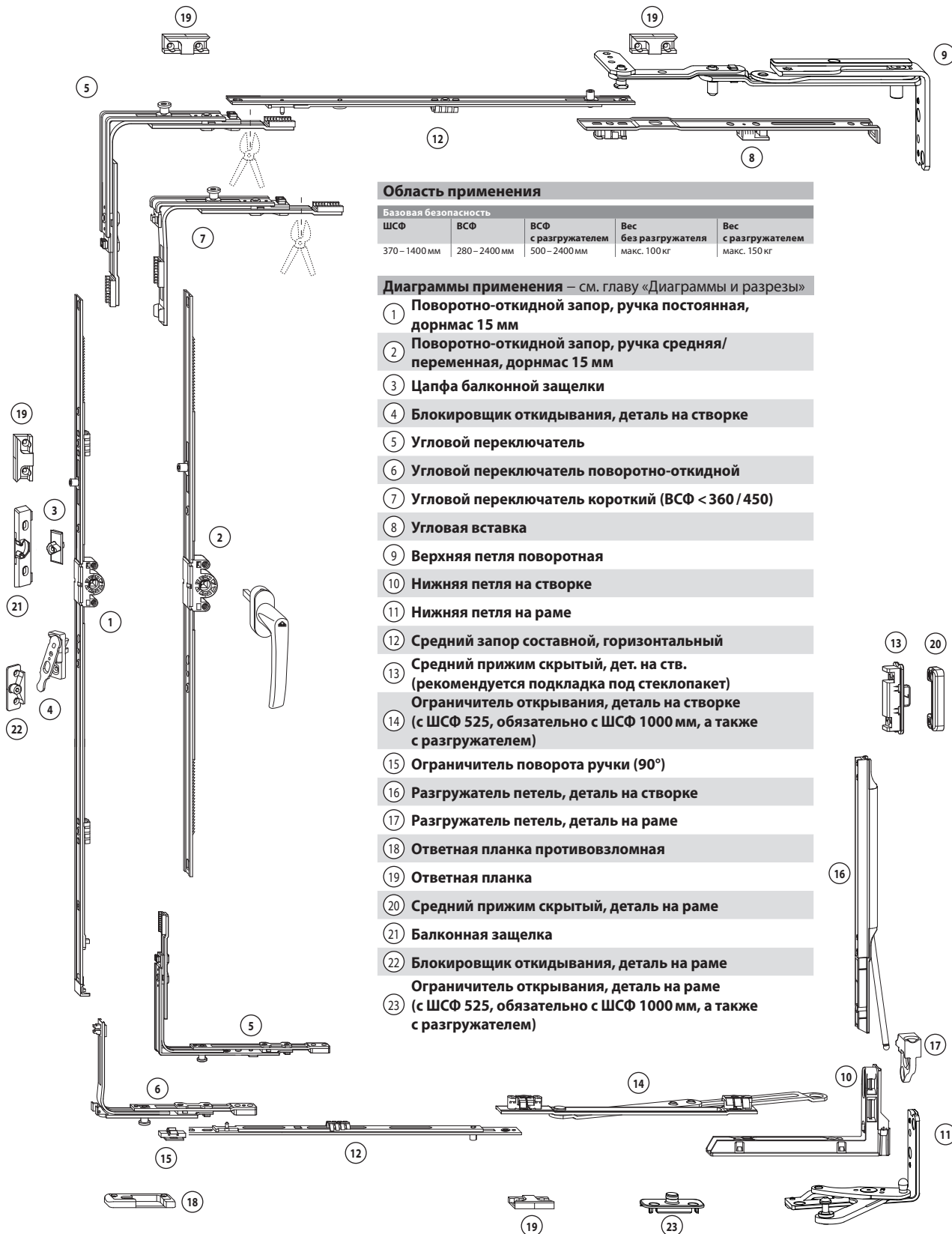
Диаграммы применения – см. главу «Диаграммы и разрезы»

- 1 Поворотно-откидной запор, ручка постоянная, дорнмас 15 мм
- 2 Цапфа балконной защелки
- 3 Блокировщик откидывания, деталь на створке
- 4 Угловой переключатель
- 5 Угловой переключатель поворотно-откидной
- 6 Ножницы на створке противовзломные
- 7 Ножницы на раме
- 8 Угловой переключатель ножниц
- 9 Нижняя петля на створке
- 10 Нижняя петля на раме
- 11 Средний запор составной, горизонтальный
- 12 Средний запор составной, вертикальный
- 13 Дополнительные ножницы (с ШСФ 1201)
- 14 Ограничитель открывания, деталь на створке (с ШСФ 650, обязательно с ШСФ 1000 мм)
- 15 Защита от высверливания
- 16 Разгрузитель петель, деталь на створке
- 17 Разгрузитель петель, деталь на раме
- 18 Поворотно-откидная ответная планка
- 19 Ответная планка противовзломная планка
- 20 Балконная защелка
- 21 Блокировщик откидывания, деталь на раме
- 22 Ограничитель открывания, деталь на раме (с ШСФ 650, обязательно с ШСФ 1000 мм)
- 23 Прокладка под дополнительные ножницы

При ВСФ < 500 мм (в окнах без уплотнения на напаве с ВСФ < 900 мм) необходимо ограничить величину откидывания 80 мм и напав должен быть скошен.

Петли Designo II

Поворотная фурнитура Базовая безопасность



Область применения

Базовая безопасность

| ШСФ | ВСФ | ВСФ с разгрузителем | Вес без разгрузителя | Вес с разгрузителем |
|-------------|-------------|---------------------|----------------------|---------------------|
| 370–1400 мм | 280–2400 мм | 500–2400 мм | макс. 100 кг | макс. 150 кг |

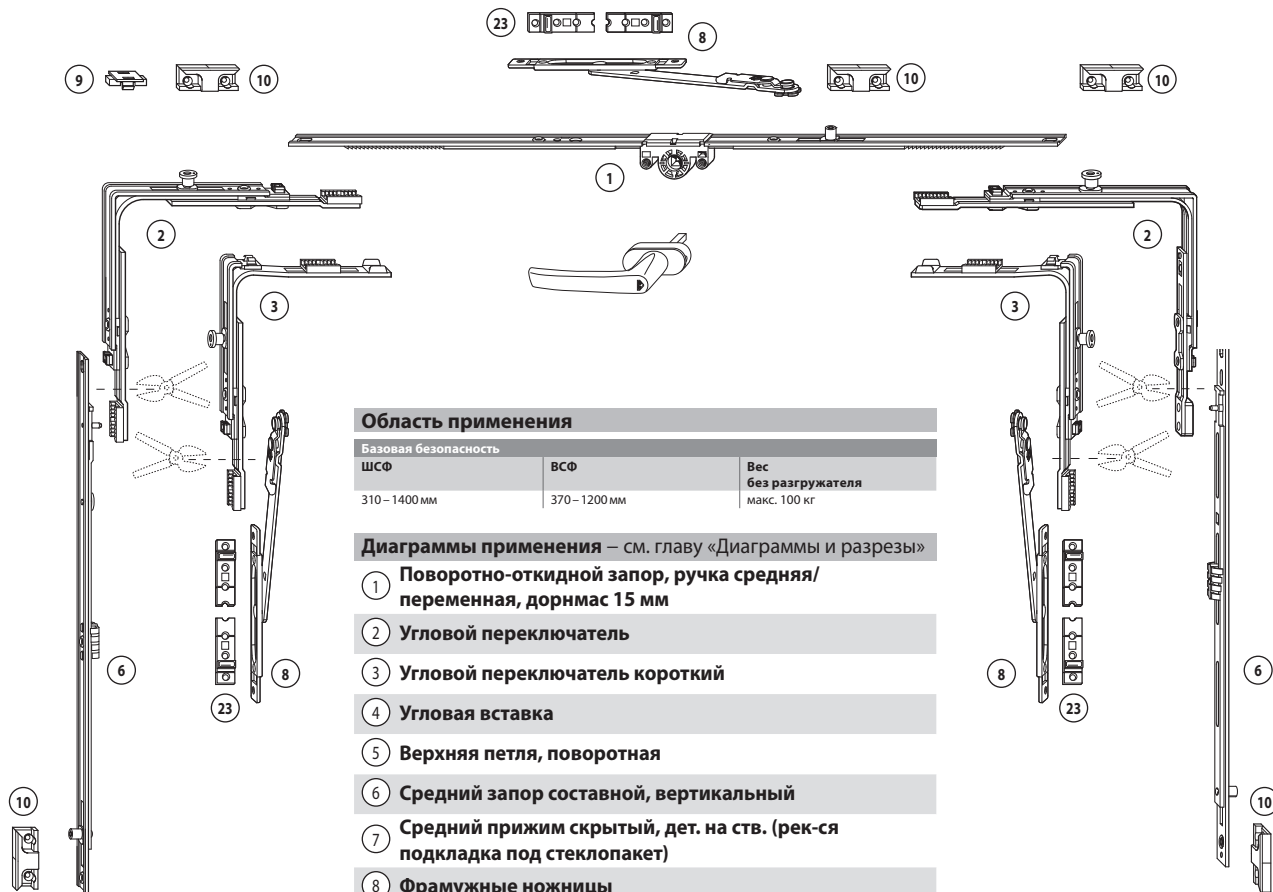
Диаграммы применения – см. главу «Диаграммы и разрезы»

- 1 Поворотно-откидной запор, ручка постоянная, дорнмас 15 мм
- 2 Поворотно-откидной запор, ручка средняя/переменная, дорнмас 15 мм
- 3 Цапфа балконной защелки
- 4 Блокировщик откидывания, деталь на створке
- 5 Угловой переключатель
- 6 Угловой переключатель поворотно-откидной
- 7 Угловой переключатель короткий (ВСФ < 360 / 450)
- 8 Угловая вставка
- 9 Верхняя петля поворотная
- 10 Нижняя петля на створке
- 11 Нижняя петля на раме
- 12 Средний запор составной, горизонтальный
- 13 Средний прижим скрытый, дет. на ств. (рекомендуется подкладка под стеклопакет)
- 14 Ограничитель открывания, деталь на створке (с ШСФ 525, обязательно с ШСФ 1000 мм, а также с разгрузителем)
- 15 Ограничитель поворота ручки (90°)
- 16 Разгрузитель петель, деталь на створке
- 17 Разгрузитель петель, деталь на раме
- 18 Ответная планка противовзломная
- 19 Ответная планка
- 20 Средний прижим скрытый, деталь на раме
- 21 Балконная защелка
- 22 Блокировщик откидывания, деталь на раме
- 23 Ограничитель открывания, деталь на раме (с ШСФ 525, обязательно с ШСФ 1000 мм, а также с разгрузителем)

Петли Designo II

Откидная фурнитура

Базовая безопасность

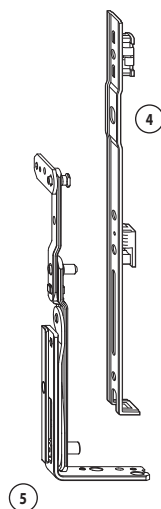


Область применения

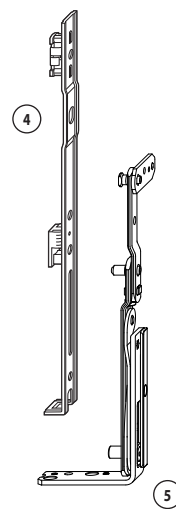
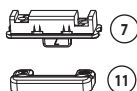
| Базовая безопасность | | |
|----------------------|---------------|----------------------|
| ШСФ | ВСФ | Вес без разгрузителя |
| 310 – 1400 мм | 370 – 1200 мм | макс. 100 кг |

Диаграммы применения – см. главу «Диаграммы и разрезы»

- ① Поворотно-откидной запор, ручка средняя/ переменная, дорммас 15 мм
- ② Угловой переключатель
- ③ Угловой переключатель короткий
- ④ Угловая вставка
- ⑤ Верхняя петля, поворотная
- ⑥ Средний запор составной, вертикальный
- ⑦ Средний прижим скрытый, дет. на ств. (рек-ся подкладка под стеклопакет)
- ⑧ Фрамужные ножницы
- ⑨ Ограничитель поворота ручки (90°)
- ⑩ Ответная планка
- ⑪ Средний прижим скрытый, деталь на раме
- ⑫ Прокладка под фрамужные ножницы

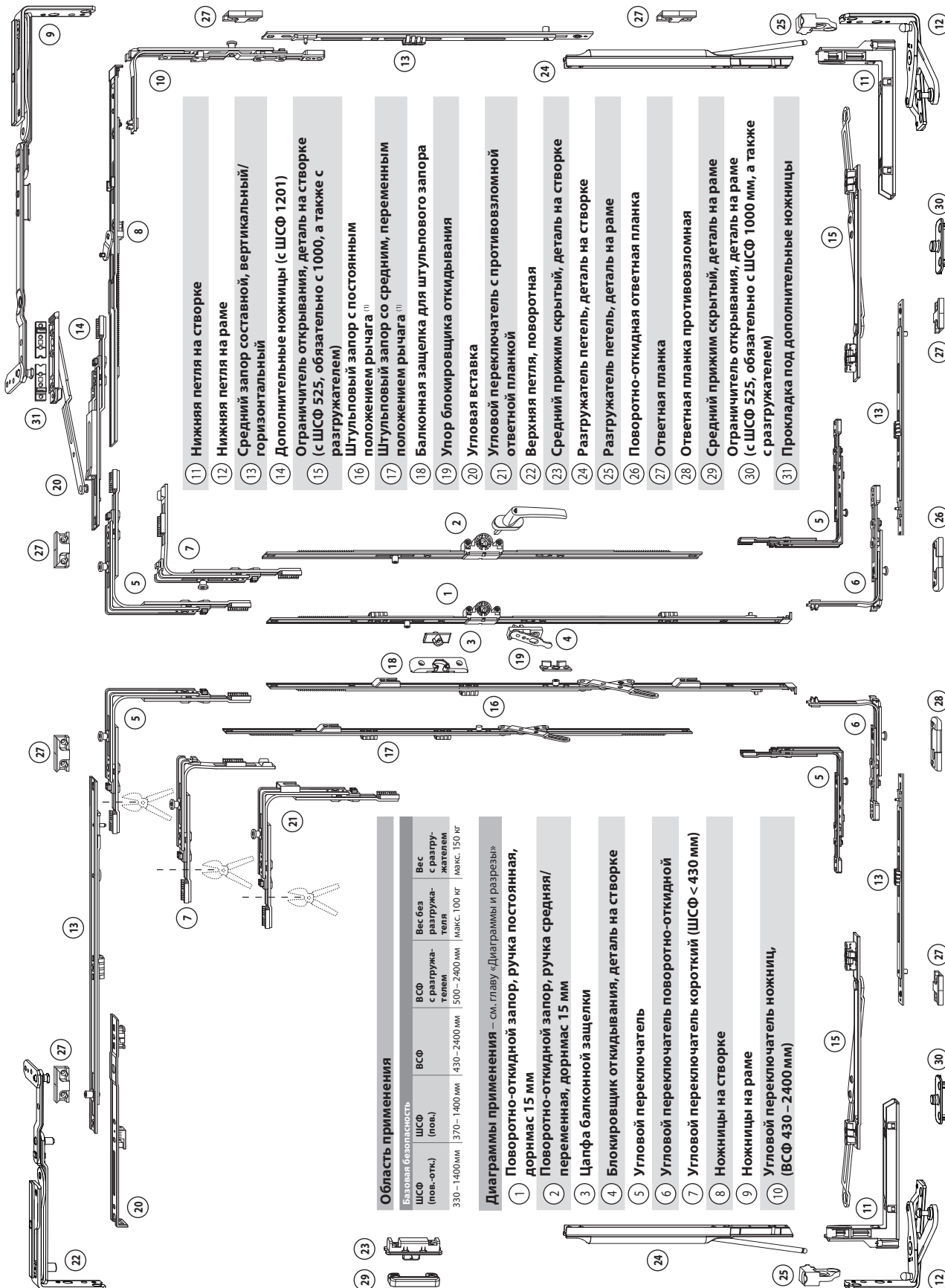
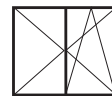


Указание: монтаж ножниц см. АВ 576



Петли Designo II

Поворотная/поворотно-откидная фурнитура Базовая безопасность



- 11 Нижняя петля на створке
- 12 Нижняя петля на раме
- 13 Средний запор составной, вертикальный/горизонтальный
- 14 Дополнительные ножницы (с ШСФ 1201)
- 15 Ограничитель открывания, деталь на створке (с ШСФ 525, обязательно с 1000, а также с разгрузателем)
- 16 Штульповый запор с постоянным положением рычага ⁽¹⁾
- 17 Штульповый запор со средним, переменным положением рычага ⁽¹⁾
- 18 Балконная защелка для штульпового запора
- 19 Упор блокировщика откидывания
- 20 Угловая вставка
- 21 Угловой переключатель с противовзломной ответной планкой
- 22 Верхняя петля, поворотная
- 23 Средний прижим скрытый, деталь на створке
- 24 Разгрузатель петель, деталь на створке
- 25 Разгрузатель петель, деталь на раме
- 26 Поворотно-откидная ответная планка
- 27 Ответная планка
- 28 Ответная планка противовзломная
- 29 Средний прижим скрытый, деталь на раме
- 30 Ограничитель открывания, деталь на раме (с ШСФ 525, обязательно с ШСФ 1000 мм, а также с разгрузателем)
- 31 Прокладка под дополнительные ножницы

Область применения

| Базовая безопасность | | | |
|----------------------|----------------|---------------------|----------------------|
| ШСФ (пов.-отк.) | ШСФ (пов.) | ВСФ с разгрузателем | ВСФ без разгрузателя |
| 330 – 1400 мм | 1370 – 1400 мм | 430 – 2400 мм | 500 – 2400 мм |
| | | Макс. 100 кг | Макс. 150 кг |

Диаграммы применения – см. главу «Диаграммы и разрезы»

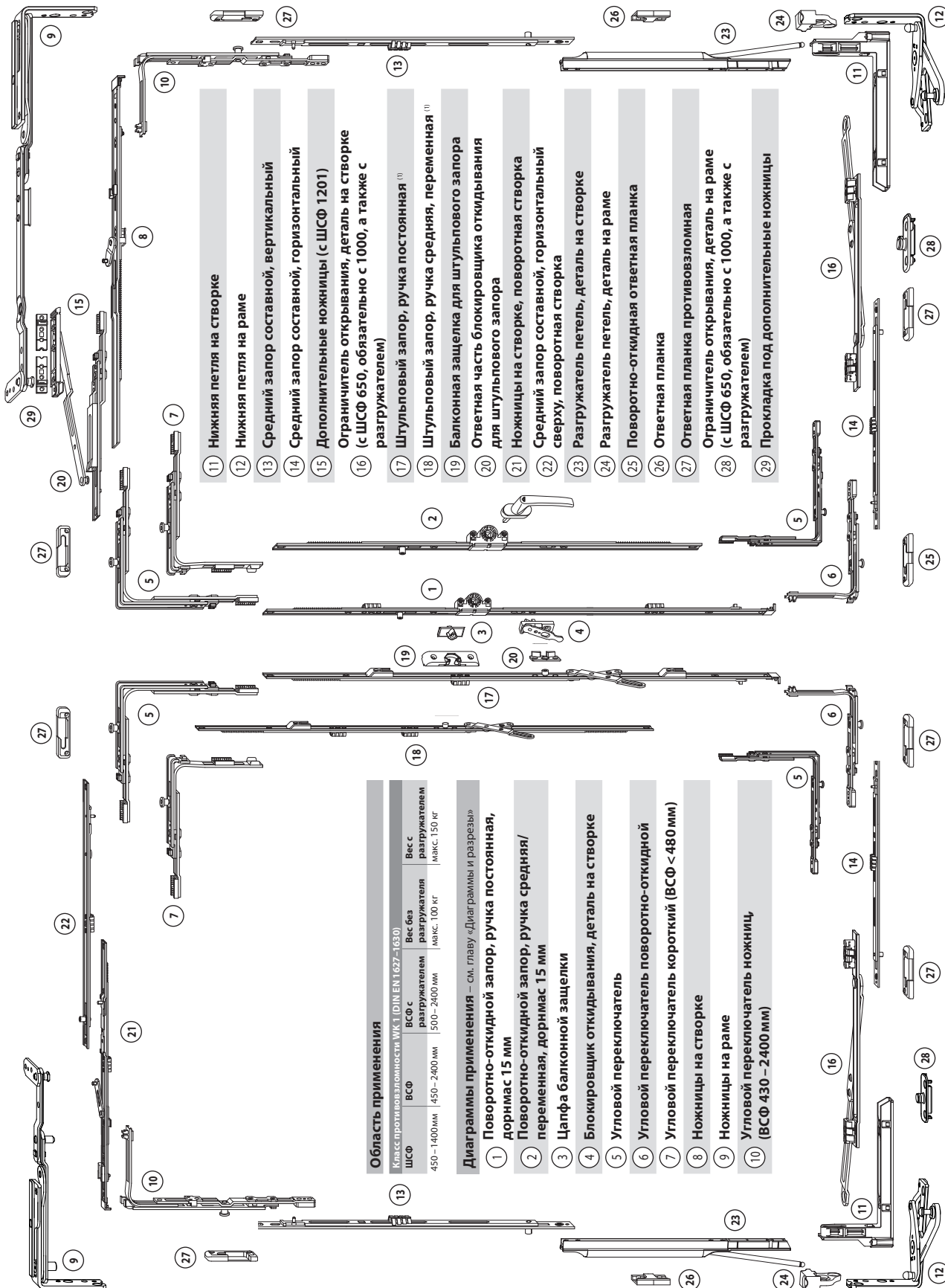
- 1 Поворотно-откидной запор, ручка постоянная, дорнмас 15 мм
- 2 Поворотно-откидной запор, ручка средняя/переменная, дорнмас 15 мм
- 3 Цапфа балконной защелки
- 4 Блокировщик откидывания, деталь на створке
- 5 Угловой переключатель
- 6 Угловой переключатель поворотно-откидной
- 7 Угловой переключатель короткий (ШСФ < 430 мм)
- 8 Ножницы на створке
- 9 Ножницы на раме
- 10 Угловой переключатель ножниц, (ВСФ 430 – 2400 мм)

⁽¹⁾ При штульповом запоре справа, повернуть эксцентрик на 180 градусов.
При ВСФ < 500 мм (в окнах без уплотнения на напаве с ВСФ < 900 мм) необходимо ограничить величину откидывания 80 мм.

Петли Designo II

Поворотная/поворотно-откидная фурнитура

Класс противовзломности WK 1 (DIN EN 1627-1630)



- 11 Нижняя петля на створке
- 12 Нижняя петля на раме
- 13 Средний запор составной, вертикальный
- 14 Средний запор составной, горизонтальный
- 15 Дополнительные ножницы (с ШСФ 1201)
- 16 Ограничитель открывания, деталь на створке (с ШСФ 650, обязательно с 1000, а также с разгрузателем)
- 17 Штульповый запор, ручка постоянная⁽¹⁾
- 18 Штульповый запор, ручка средняя, переменная⁽¹⁾
- 19 Балконная защелка для штульпового запора
- 20 Ответная часть блокировщика откидывания для штульпового запора
- 21 Ножницы на створке, поворотная створка
- 22 Средний запор составной, горизонтальный сверху, поворотная створка
- 23 Разгрузатель петель, деталь на створке
- 24 Разгрузатель петель, деталь на раме
- 25 Поворотно-откидная ответная планка
- 26 Ответная планка
- 27 Ответная планка противовзломная
- 28 Ограничитель открывания, деталь на раме (с ШСФ 650, обязательно с 1000, а также с разгрузателем)
- 29 Прокладка под дополнительные ножницы

Область применения

| Класс противовзломности WK 1 (DIN EN 1627-1630) | |
|---|----------------------|
| ШСФ с разгрузателем | Вес с разгрузателем |
| 450 – 1400 мм | 500 – 2400 мм |
| ШСФ без разгрузателя | Вес без разгрузателя |
| 450 – 1400 мм | 500 – 2400 мм |

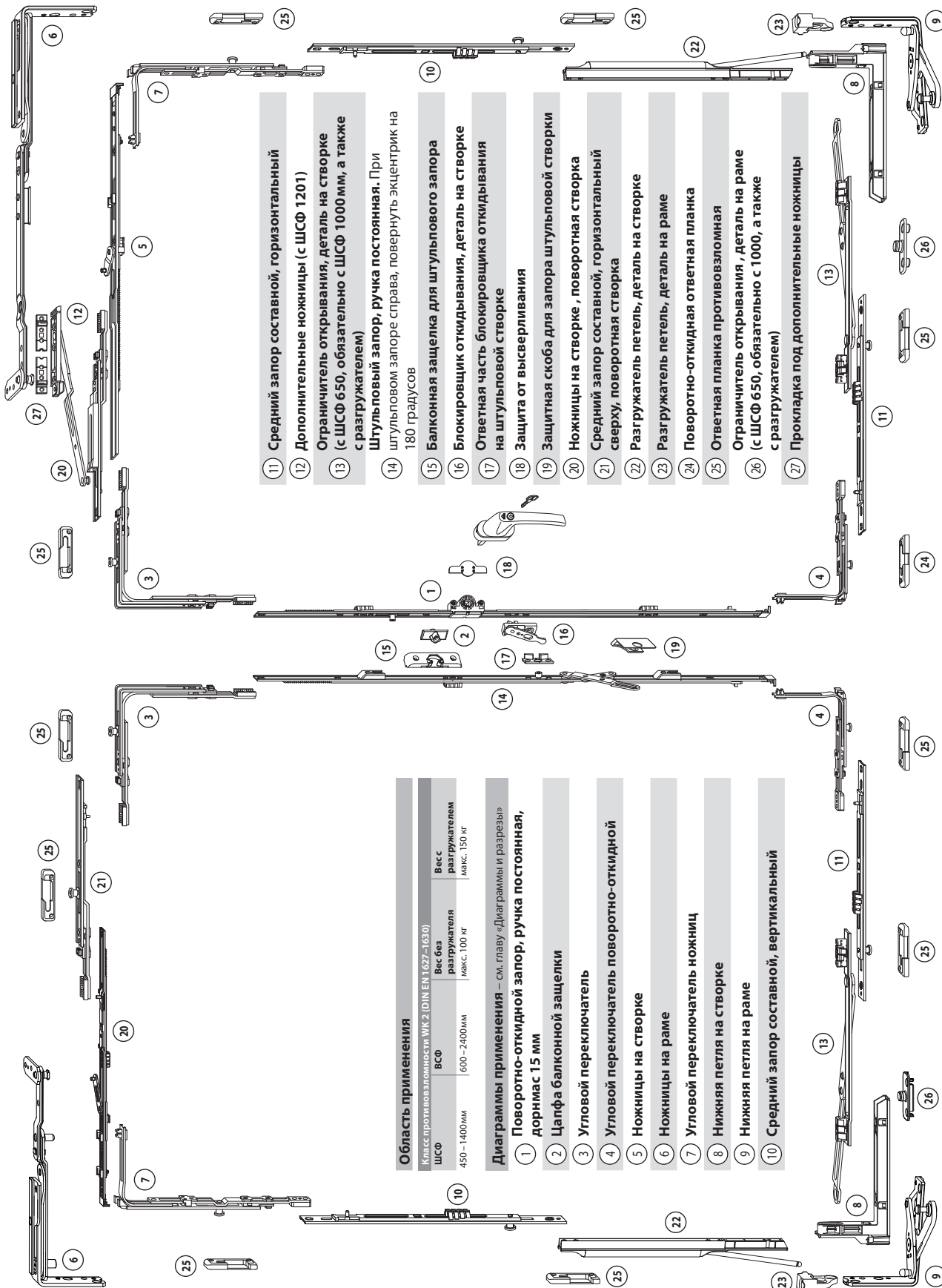
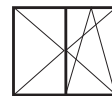
- Диаграммы применения** – см. главу «Диаграммы и разрезы»
- 1 Поворотно-откидной запор, ручка постоянная, дорнмас 15 мм
 - 2 Поворотно-откидной запор, ручка средняя/переменная, дорнмас 15 мм
 - 3 Цапфа балконной защелки
 - 4 Блокировщик откидывания, деталь на створке
 - 5 Угловой переключатель
 - 6 Угловой переключатель поворотной-откидной
 - 7 Угловой переключатель короткий (ВСФ < 480 мм)
 - 8 Ножницы на створке
 - 9 Ножницы на раме
 - 10 Угловой переключатель ножниц (ВСФ 430 – 2400 мм)

⁽¹⁾ При штульповом запоре справа, повернуть эксцентрик на 180 градусов; При ВСФ < 500 мм (в окнах без углубления на напаве с ВСФ < 900 мм) необходимо ограничить величину откидывания 80 мм.

Петли Designo II

Поворотная/поворотно-откидная фурнитура

Класс противовзломности WK 2 (DIN EN 1627-1630)



- 11 Средний запор составной, горизонтальный
- 12 Дополнительные ножницы (с ШСФ 1201)
- 13 Ограничитель открывания, деталь на створке (с ШСФ 650, обязательно с ШСФ 1000 мм, а также с разгрузателем)
- 14 Штульповый запор, ручка постоянная. При штульповом запоре справа, повернуть эксцентрик на 180 градусов
- 15 Балконная защелка для штульпового запора
- 16 Блокировщик откидывания, деталь на створке
- 17 Ответная часть блокировщика откидывания на штульповой створке
- 18 Защита от высверливания
- 19 Защитная скоба для запора штульповой створки
- 20 Ножницы на створке, поворотная створка
- 21 Средний запор составной, горизонтальный сверху, поворотная створка
- 22 Разгрузатель петель, деталь на створке
- 23 Разгрузатель петель, деталь на раме
- 24 Поворотно-откидная ответная планка
- 25 Ответная планка противовзломная
- 26 Ограничитель открывания, деталь на раме (с ШСФ 650, обязательно с 1000, а также с разгрузателем)
- 27 Прокладка под дополнительные ножницы

| | | | |
|---|-------------|----------------------|---------------------|
| Область применения | | | |
| Класс противовзломности WK 2 (DIN EN 1627-1630) | | | |
| ШСФ | ВСО | Вес без разгрузателя | Вес с разгрузателем |
| 450-1400 мм | 600-2400 мм | макс. 100 кг | макс. 150 кг |

Диаграммы применения – см. главу «Диаграммы и разрезы»

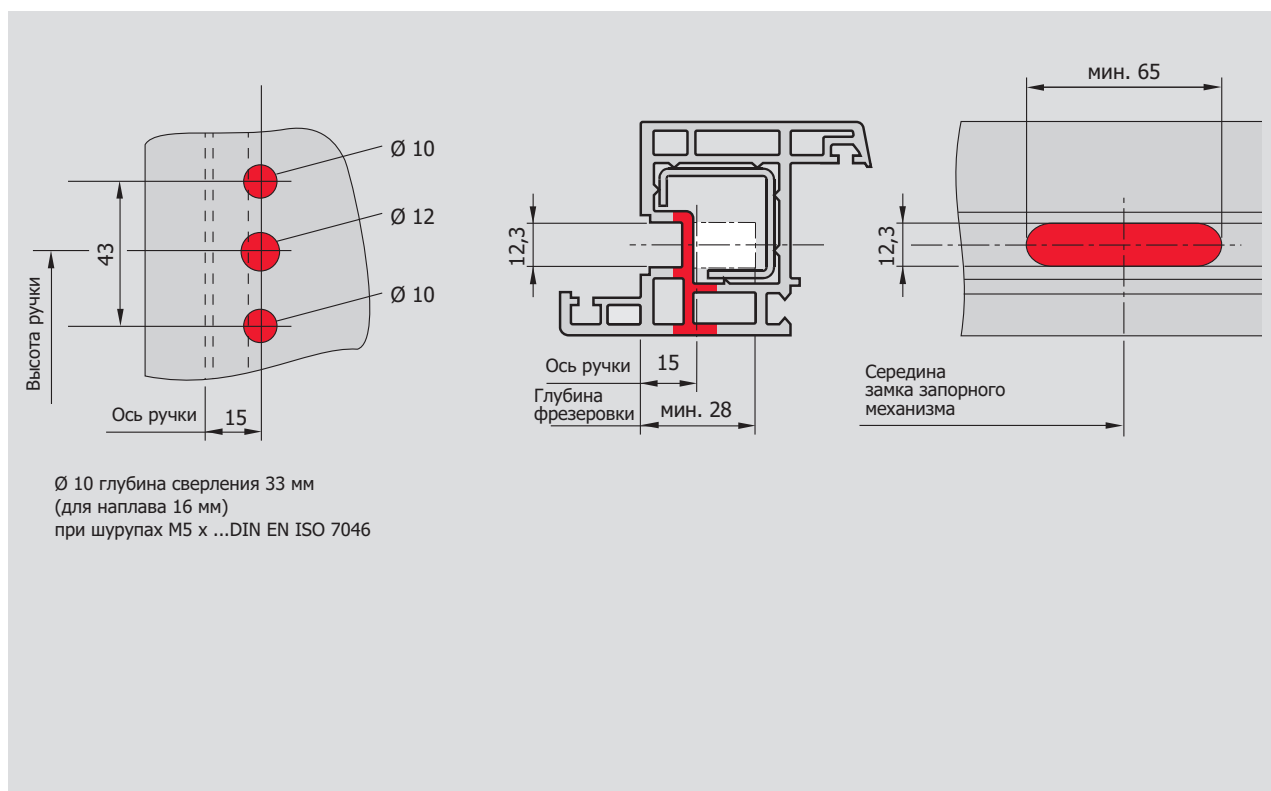
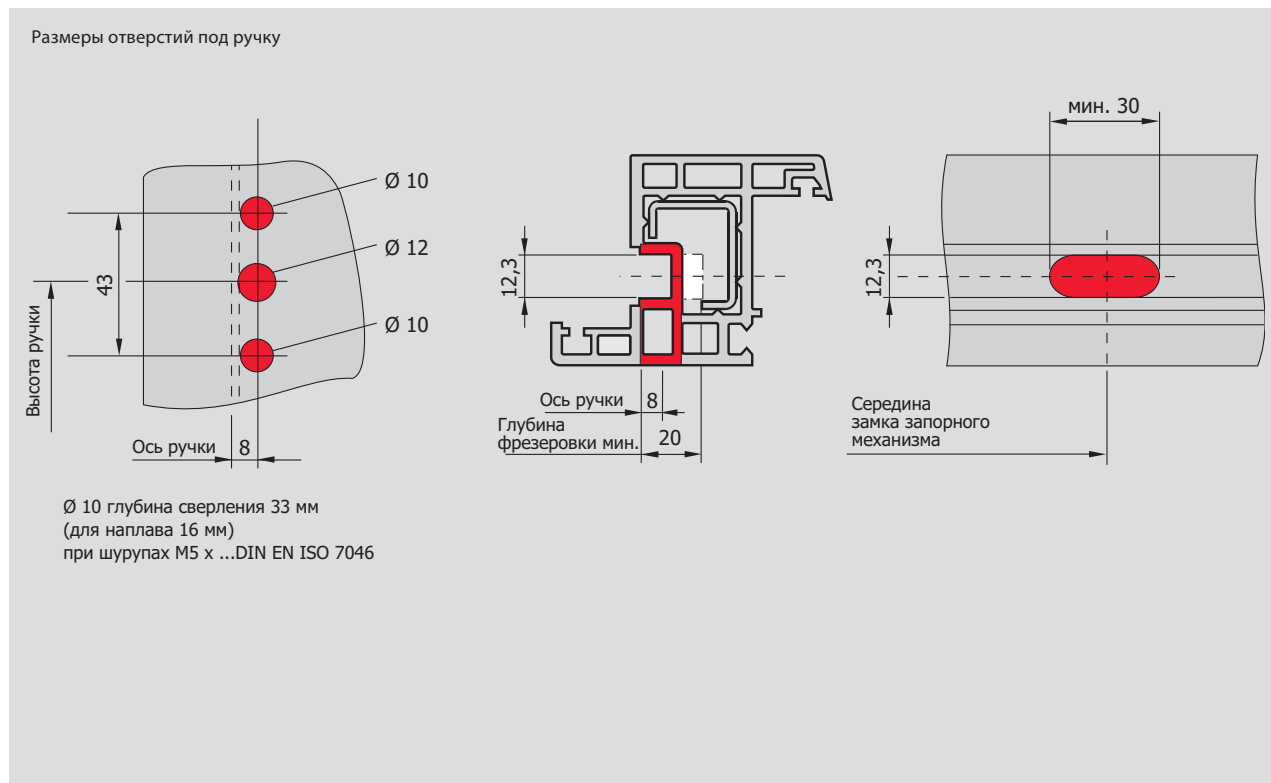
- 1 Поворотно-откидной запор, ручка постоянная, дорнмас 15 мм
- 2 Цапфа балконной защелки
- 3 Угловой переключатель
- 4 Угловой переключатель поворотно-откидной
- 5 Ножницы на створке
- 6 Ножницы на раме
- 7 Угловой переключатель ножниц
- 8 Нижняя петля на створке
- 9 Нижняя петля на раме
- 10 Средний запор составной, вертикальный

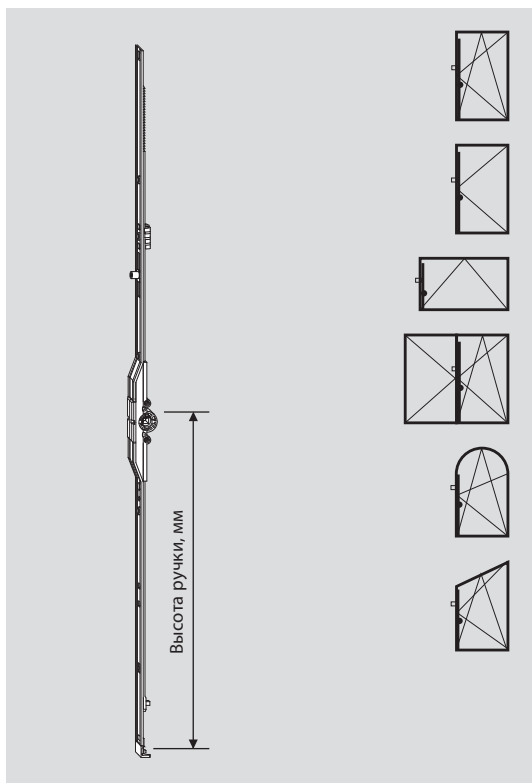
| | |
|--|------------|
| Поворотно-откидные запоры | 60 |
| Ручка постоянная. Ось ручки (дорнмас) 8 и 15 мм | 60 |
| Ручка постоянная. Без запорных цапф, ось ручки (дорнмас) 15 мм | 62 |
| Для широких профилей. Ручка средняя/переменная. | |
| Ось ручки (дорнмас) 25, 30, 35, 40, 45 и 50 мм | 63 |
| Ручка постоянная. Ось ручки (дорнмас) 25, 30 и 35 мм | 64 |
| Ручка постоянная. Ось ручки (дорнмас) 40, 45 и 50 мм | 66 |
| Ручка средняя/переменная. Ось ручки (дорнмас) 8 и 15 мм | 68 |
| Ручка средняя/переменная. Ось ручки (дорнмас) 25, 30, 35, 40, 45 и 50 мм | 70 |
| Поворотно-откидные запоры с замком | 72 |
| Ручка постоянная. Ось ручки (дорнмас) 25, 30, 35, 40, 45 и 50 мм | 72 |
| Ручка средняя/переменная. Ось ручки (дорнмас) 25, 30, 35, 40, 45 и 50 мм | 74 |
| Для широких профилей. Ручка средняя/переменная. | |
| Ось ручки (дорнмас) 25, 30, 35, 40 и 45 мм | 76 |
| Поворотно-откидные запоры, противовзломные | 78 |
| Ручка постоянная. Ось ручки (дорнмас) 8 и 15 мм | 78 |
| Ручка средняя/переменная. Ось ручки (дорнмас) 15 мм | 80 |
| Поворотно-откидные запоры с замком, противовзломные | 81 |
| Ручка постоянная. Ось ручки (дорнмас) 25, 30, 35, 40, 45 и 50 мм | 81 |
| Поворотно-откидные запоры Комфорт. Ось ручки (дорнмас) 15 мм | 82 |
| Пов.-откидные запоры Smart Neo с боковой пов.-откидной ответной планкой | 83 |
| Поворотные запоры | 84 |
| Ручка средняя/переменная. Ось ручки (дорнмас) 8 и 15 мм | 84 |
| Ручка средняя/переменная. Ось ручки (дорнмас) 25, 30, 35, 40, 45 и 50 мм | 86 |
| Запоры с противоходом | 88 |
| Ручка постоянная. Ось ручки (дорнмас) 15 мм | 88 |
| Ручка постоянная. Ось ручки (дорнмас) 7,5 мм | 90 |
| Запоры Z для узких профилей | 92 |
| Поворотные запоры, ручка постоянная | 95 |
| Поворотно-откидные запоры для узких профилей | 96 |
| Ручка постоянная. Отрицательный дорнмас | 96 |
| Ручка средняя/переменная. Отрицательный дорнмас | 98 |
| Соединители запоров | 100 |
| Удлинитель запоров | 101 |

Поворотно-откидные запоры

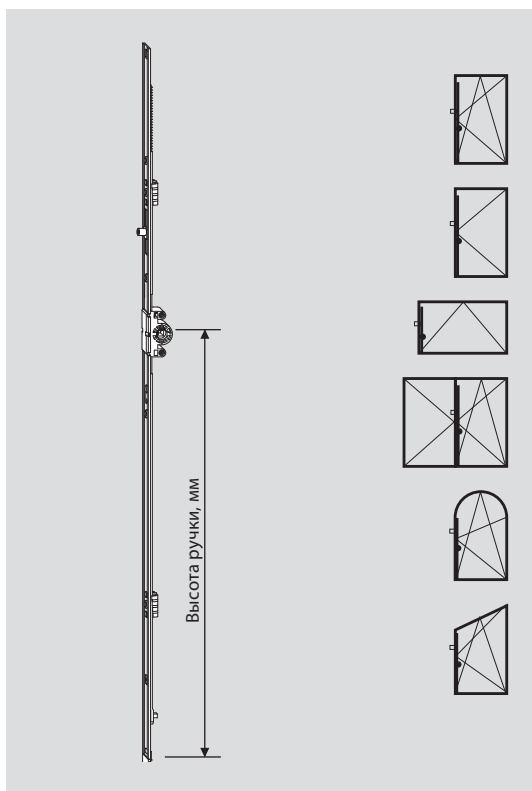
Ручка постоянная.

Ось ручки (дорнмас) 8 и 15 мм



**Поворотно-откидные запоры, ручка постоянная, ось ручки 8 мм**

| ВСФ, мм | Длина, мм | Высота ручки, мм | Цапфы | Материальный номер |
|------------------------------|-----------|------------------|-------|--------------------|
| 300 – 480 ^{(1) (2)} | 370 | 120 | | 457 255 |
| 365 – 600 ^{(1) (3)} | 490 | 170 | | 259 856 |
| 601 – 800 | 690 | 263 | | 259 857 |
| 601 – 800 ⁽⁴⁾ | 690 | 263 | | 259 858 |
| 601 – 800 | 690 | 263 | 1 E | 259 860 |
| 801 – 1000 | 890 | 413 | | 259 861 |
| 801 – 1000 | 890 | 413 | 1 E | 259 863 |
| 1001 – 1200 | 1090 | 513 | 1 E | 259 865 |
| 1201 – 1400 | 1290 | 563 | 1 E | 259 867 |
| 1401 – 1600 | 1490 | 563 | 1 E | 259 869 |
| 1401 – 1600 | 1490 | 563 | 2 E | 259 870 |
| 1601 – 1800 | 1690 | 563 | 2 E | 259 873 |
| 1601 – 1800 | 1690 | 1000 | 2 E | 259 874 |
| 1801 – 2000 | 1890 | 1000 | 2 E | 259 876 |
| 2001 – 2200 | 2090 | 1000 | 2 E | 259 878 |
| 2001 – 2200 | 2090 | 1000 | 3 E | 259 879 |
| 2201 – 2400 | 2290 | 1000 | 2 E | 259 881 |
| 2201 – 2400 | 2290 | 1000 | 3 E | 259 882 |

**Поворотно-откидные запоры, ручка постоянная, ось ручки 15 мм**

| ВСФ, мм | Длина, мм | Высота ручки, мм | Цапфы | Материальный номер |
|------------------------------|-----------|------------------|-------|--------------------|
| 280 – 480 ^{(1) (2)} | 370 | 120 | 1 P | 376 456 |
| 280 – 480 ^{(1) (3)} | 370 | 120 | 1 P | 284 314 |
| 481 – 600 | 490 | 170 | | 259 830 |
| 601 – 800 | 690 | 263 | | 259 831 |
| 601 – 800 | 690 | 263 | 1 E | 259 833 |
| 801 – 1000 | 890 | 413 | | 259 834 |
| 801 – 1000 | 890 | 413 | 1 E | 259 836 |
| 1001 – 1200 | 1090 | 513 | 1 E | 259 838 |
| 1201 – 1400 | 1290 | 563 | 1 E | 259 840 |
| 1401 – 1600 | 1490 | 563 | 1 E | 259 842 |
| 1401 – 1600 | 1490 | 563 | 2 E | 259 843 |
| 1601 – 1800 | 1690 | 563 | 2 E | 259 846 |
| 1601 – 1800 | 1690 | 1000 | 2 E | 259 847 |
| 1801 – 2000 | 1890 | 1000 | 2 E | 259 849 |
| 2001 – 2200 | 2090 | 1000 | 2 E | 259 851 |
| 2001 – 2200 | 2090 | 1000 | 3 E | 259 852 |
| 2201 – 2400 | 2290 | 1000 | 2 E | 259 854 |
| 2201 – 2400 | 2290 | 1000 | 3 E | 259 855 |

Поворотно-откидные запоры, ручка постоянная, ось ручки 15 мм, с пазом для микропроветривания

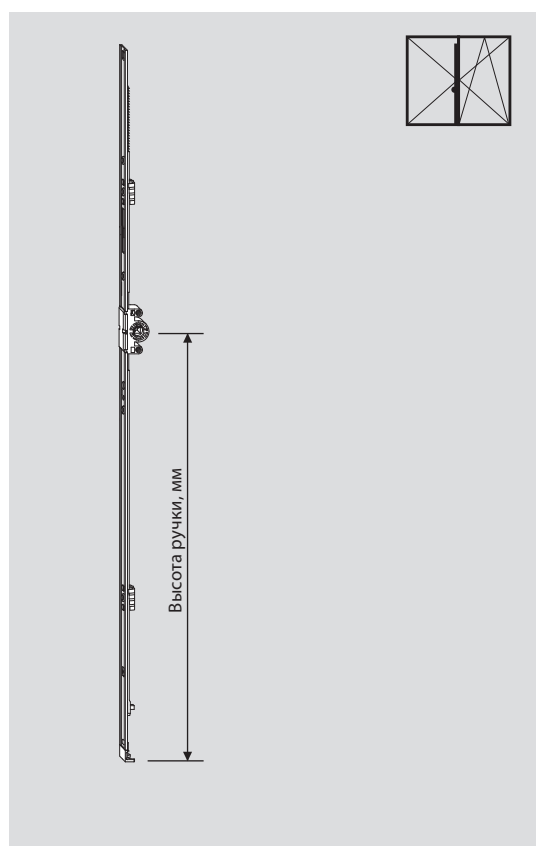
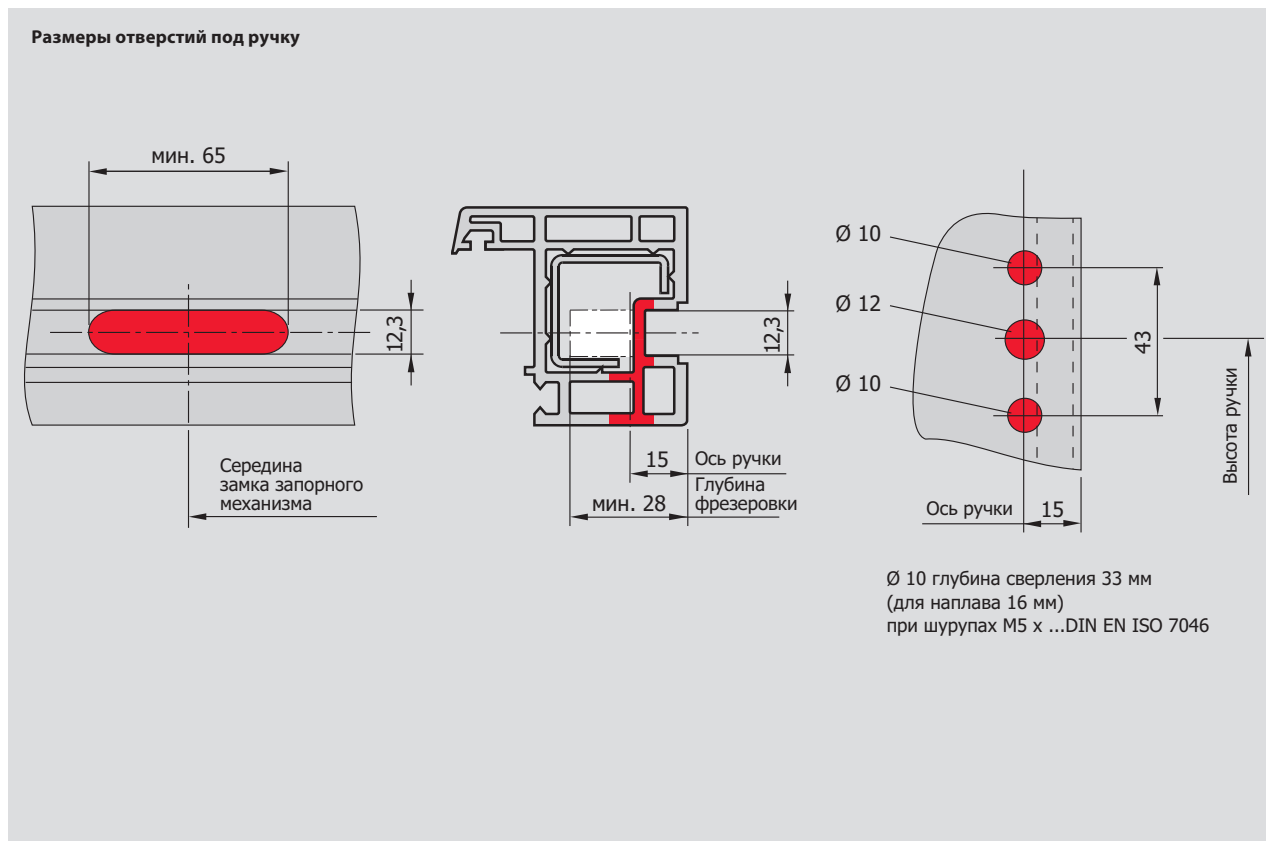
| ВСФ, мм | Длина, мм | Высота ручки, мм | Цапфы | Материальный номер |
|-------------|-----------|------------------|-------|--------------------|
| 1001 – 1200 | 1090 | 513 | 1 E | 318 598 |
| 1201 – 1400 | 1290 | 563 | 1 E | 318 599 |
| 1401 – 1600 | 1490 | 563 | 2 E | 318 600 |
| 1601 – 1800 | 1690 | 563 | 2 E | 457 913 |
| 2001 – 2200 | 2090 | 1000 | 3 E | 335 974 |

⁽¹⁾ Невозможна установка блокировщика откидывания⁽²⁾ С интегрированным поворотно-откидным угловым переключателем со специальной P-цапфой⁽³⁾ С интегрированным поворотно-откидным угловым переключателем с P-цапфами⁽⁴⁾ Подходит для шульпового запора 242 730; блокировщик откидывания устанавливается сверху от ручки запора

Поворотно-откидные запоры

Ручка постоянная.

Без запорных цапф, ось ручки (дорнмас) 15 мм



Поворотно-откидные запоры, ручка постоянная, ось ручки (дорнмас) 15 мм, без запорных цапф

| ВСО, мм | Длина, мм | Высота ручки, мм | Материальный номер |
|-----------------------------|-----------|------------------|--------------------|
| 280 – 480 ⁽¹⁾⁽²⁾ | 370 | 120 | 284 314 |
| 481 – 600 | 490 | 170 | 259 830 |
| 601 – 800 | 690 | 263 | 259 831 |
| 801 – 1000 | 890 | 413 | 259 834 |
| 1001 – 1200 | 1090 | 513 | 256 111 |
| 1201 – 1400 | 1290 | 563 | 256 112 |
| 1401 – 1600 | 1490 | 563 | 256 113 |
| 1601 – 1800 | 1690 | 563 | 256 114 |
| 1601 – 1800 | 1690 | 1000 | 256 115 |
| 1801 – 2000 | 1890 | 1000 | 256 116 |
| 2001 – 2200 | 2090 | 1000 | 256 117 |
| 2201 – 2400 | 2290 | 1000 | 256 118 |

⁽¹⁾ Невозможна установка блокировщика откидывания

⁽²⁾ С поворотно-откидным угловым переключателем с Р-цапфами

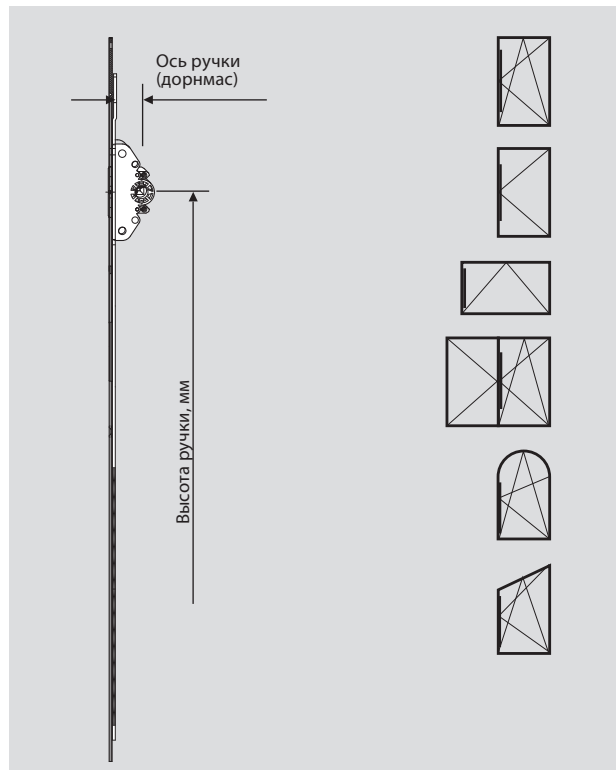
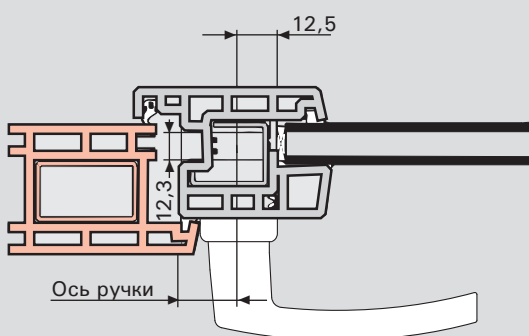
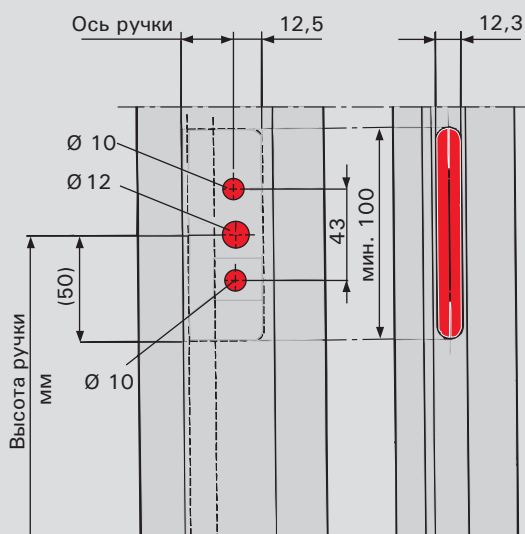
Поворотно-откидные запоры для широких профилей

Ручка средняя/переменная.

Ось ручки (дорнмас) 25, 30, 35, 40, 45 и 50 мм

Размеры отверстий под ручку

Сечение
окна и двери
(открывание наружу)



Поворотно-откидные запоры для широких профилей, ручка средняя/переменная

| ВСФ, мм | Длина, мм | Высота ручки, мм | Ось ручки (дорнмас), мм | Материальный номер |
|------------|-----------|------------------|-------------------------|--------------------|
| 690 – 2400 | 680 | от 435 | 25 | 318 310 |
| 690 – 2400 | 680 | от 435 | 30 | 318 311 |
| 690 – 2400 | 680 | от 435 | 35 | 318 312 |
| 690 – 2400 | 680 | от 435 | 40 | 318 313 |
| 690 – 2400 | 680 | от 435 | 45 | 318 314 |
| 690 – 2400 | 680 | от 435 | 50 | 318 315 |

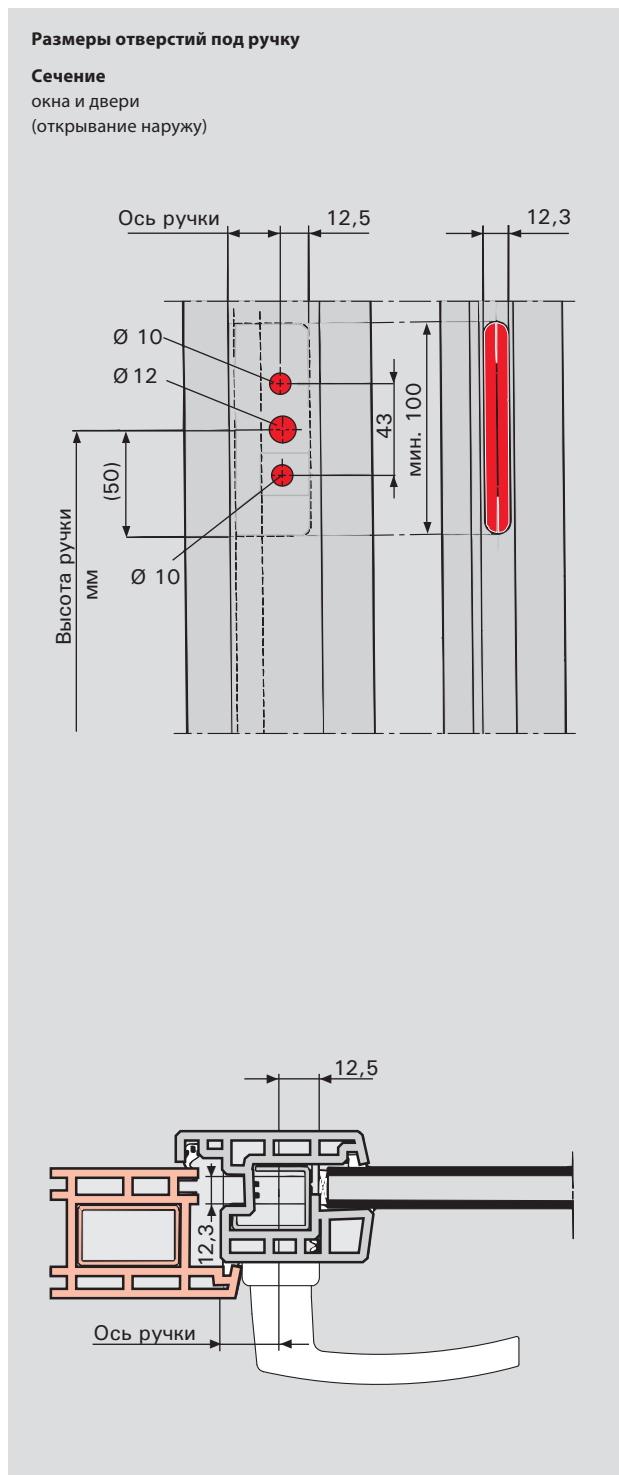
В соединении с:
средним запором
удлинителем запора

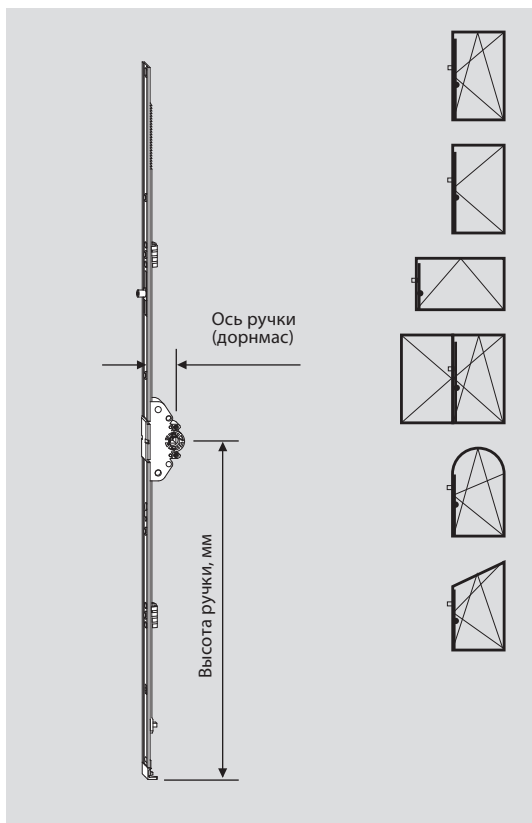
см. главу «Средние запоры»
см. главу «Запоры/части запоров»

Поворотно-откидные запоры

Ручка постоянная.

Ось ручки (дорнмас) 25, 30 и 35 мм



**Поворотно-откидные запоры, ручка постоянная, ось ручки 25 мм**

| ВСФ, мм | Длина, мм | Высота ручки, мм | Цапфы | Материальный номер |
|-------------|-----------|------------------|-------|--------------------|
| 481 – 600 | 490 | 170 | | 259 883 |
| 601 – 800 | 690 | 263 | | 259 884 |
| 801 – 1000 | 890 | 413 | 1 E | 259 885 |
| 1001 – 1200 | 1090 | 513 | 1 E | 259 886 |
| 1201 – 1400 | 1290 | 563 | 1 E | 259 887 |
| 1401 – 1600 | 1490 | 563 | 2 E | 259 888 |
| 1601 – 1800 | 1690 | 563 | 2 E | 259 889 |
| 1601 – 1800 | 1690 | 1000 | 2 E | 259 890 |
| 1801 – 2000 | 1890 | 1000 | 2 E | 259 891 |
| 2001 – 2200 | 2090 | 1000 | 3 E | 259 892 |
| 2201 – 2400 | 2290 | 1000 | 3 E | 259 893 |

Поворотно-откидные запоры, ручка постоянная, ось ручки 30 мм

| ВСФ, мм | Длина, мм | Высота ручки, мм | Цапфы | Материальный номер |
|-------------|-----------|------------------|-------|--------------------|
| 481 – 600 | 490 | 170 | | 259 894 |
| 601 – 800 | 690 | 263 | | 259 895 |
| 801 – 1000 | 890 | 413 | 1 E | 259 896 |
| 1001 – 1200 | 1090 | 513 | 1 E | 259 897 |
| 1201 – 1400 | 1290 | 563 | 1 E | 259 898 |
| 1401 – 1600 | 1490 | 563 | 2 E | 259 899 |
| 1601 – 1800 | 1690 | 563 | 2 E | 259 900 |
| 1601 – 1800 | 1690 | 1000 | 2 E | 259 901 |
| 1801 – 2000 | 1890 | 1000 | 2 E | 259 902 |
| 2001 – 2200 | 2090 | 1000 | 3 E | 259 903 |
| 2201 – 2400 | 2290 | 1000 | 3 E | 259 904 |

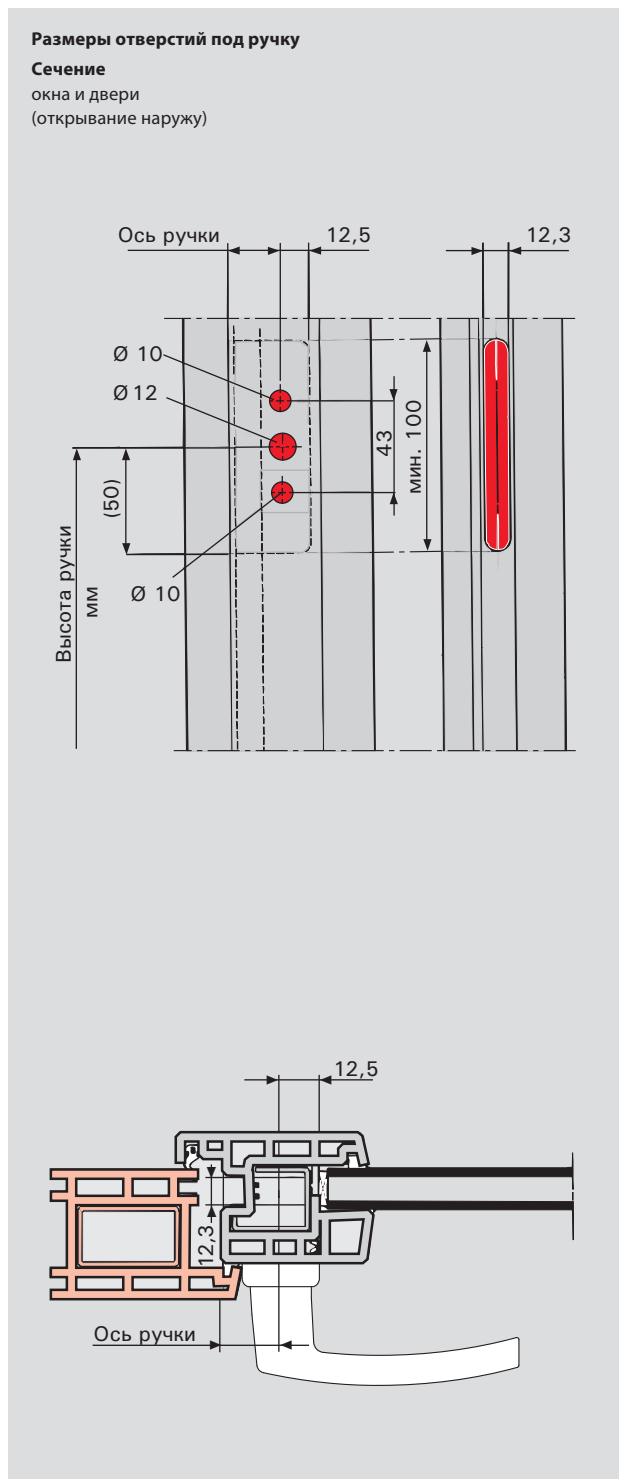
Поворотно-откидные запоры, ручка постоянная, ось ручки 35 мм

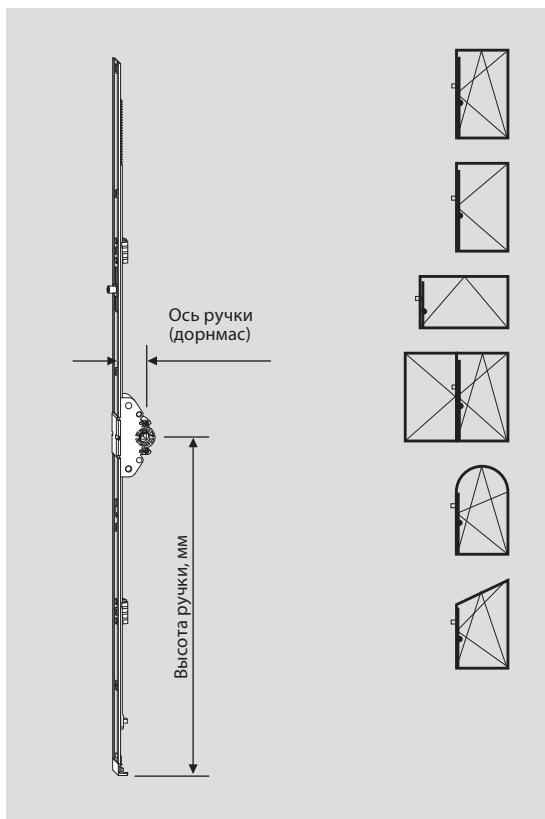
| ВСФ, мм | Длина, мм | Высота ручки, мм | Цапфы | Материальный номер |
|-------------|-----------|------------------|-------|--------------------|
| 481 – 600 | 490 | 170 | | 259 905 |
| 601 – 800 | 690 | 263 | | 259 906 |
| 801 – 1000 | 890 | 413 | 1 E | 259 907 |
| 1001 – 1200 | 1090 | 513 | 1 E | 259 908 |
| 1201 – 1400 | 1290 | 563 | 1 E | 259 909 |
| 1401 – 1600 | 1490 | 563 | 2 E | 259 910 |
| 1601 – 1800 | 1690 | 563 | 2 E | 259 911 |
| 1601 – 1800 | 1690 | 1000 | 2 E | 259 912 |
| 1801 – 2000 | 1890 | 1000 | 2 E | 259 913 |
| 2001 – 2200 | 2090 | 1000 | 3 E | 259 914 |
| 2201 – 2400 | 2290 | 1000 | 3 E | 259 915 |

Поворотно-откидные запоры

Ручка постоянная.

Ось ручки (дорнмас) 40, 45 и 50 мм



**Поворотно-откидные запоры, ручка постоянная, ось ручки 40 мм**

| ВСФ, мм | Длина, мм | Высота ручки, мм | Цапфы | Материальный номер |
|-------------|-----------|------------------|-------|--------------------|
| 481 – 600 | 490 | 170 | | 259 916 |
| 601 – 800 | 690 | 263 | | 259 917 |
| 801 – 1000 | 890 | 413 | 1 E | 259 918 |
| 1001 – 1200 | 1090 | 513 | 1 E | 259 919 |
| 1201 – 1400 | 1290 | 563 | 1 E | 259 920 |
| 1401 – 1600 | 1490 | 563 | 2 E | 259 921 |
| 1601 – 1800 | 1690 | 563 | 2 E | 259 922 |
| 1601 – 1800 | 1690 | 1000 | 2 E | 259 923 |
| 1801 – 2000 | 1890 | 1000 | 2 E | 259 924 |
| 2001 – 2200 | 2090 | 1000 | 3 E | 259 925 |
| 2201 – 2400 | 2290 | 1000 | 3 E | 259 926 |

Поворотно-откидные запоры, ручка постоянная, ось ручки 45 мм

| ВСФ, мм | Длина, мм | Высота ручки, мм | Цапфы | Материальный номер |
|-------------|-----------|------------------|-------|--------------------|
| 481 – 600 | 490 | 170 | | 259 927 |
| 601 – 800 | 690 | 263 | | 259 928 |
| 801 – 1000 | 890 | 413 | 1 E | 259 929 |
| 1001 – 1200 | 1090 | 513 | 1 E | 259 930 |
| 1201 – 1400 | 1290 | 563 | 1 E | 259 931 |
| 1401 – 1600 | 1490 | 563 | 2 E | 259 932 |
| 1601 – 1800 | 1690 | 563 | 2 E | 259 933 |
| 1601 – 1800 | 1690 | 1000 | 2 E | 259 934 |
| 1801 – 2000 | 1890 | 1000 | 2 E | 259 935 |
| 2001 – 2200 | 2090 | 1000 | 3 E | 259 936 |
| 2201 – 2400 | 2290 | 1000 | 3 E | 259 937 |

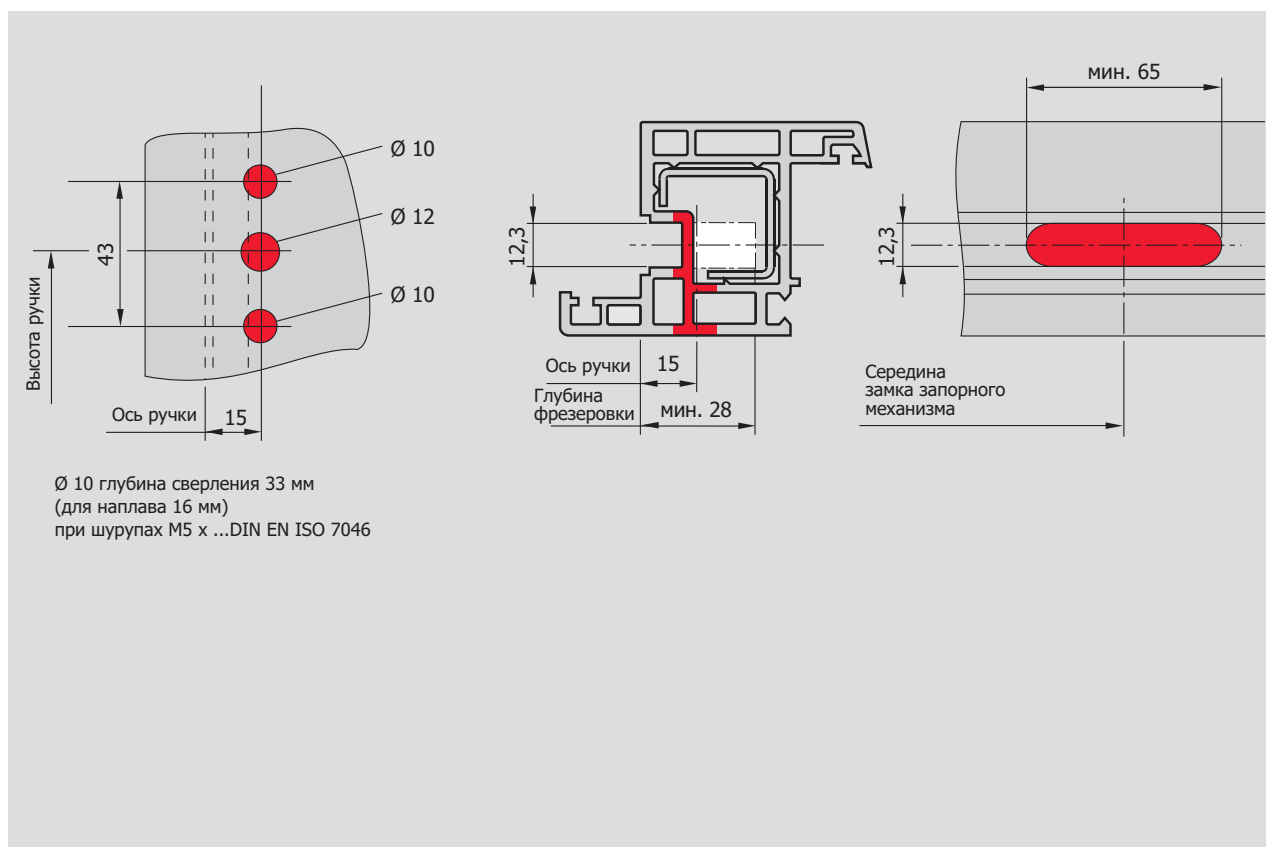
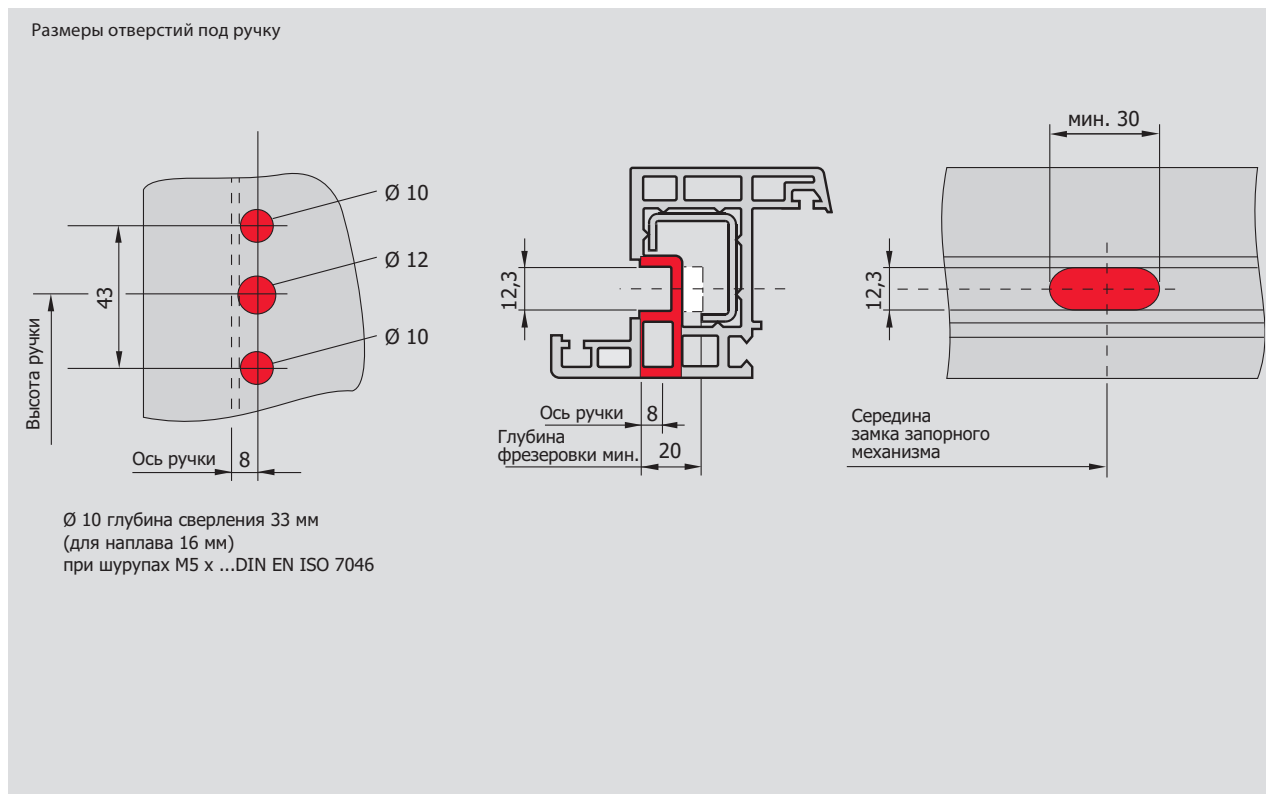
Поворотно-откидные запоры, ручка постоянная, ось ручки 50 мм

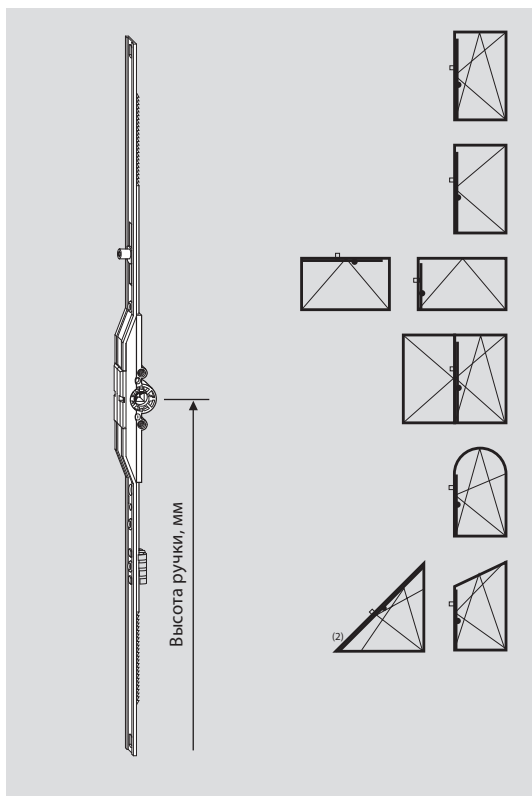
| ВСФ, мм | Длина, мм | Высота ручки, мм | Цапфы | Материальный номер |
|-------------|-----------|------------------|-------|--------------------|
| 481 – 600 | 490 | 170 | | 259 938 |
| 601 – 800 | 690 | 263 | | 259 939 |
| 1001 – 1200 | 1090 | 513 | 1 E | 259 941 |
| 1201 – 1400 | 1290 | 563 | 1 E | 259 942 |
| 1401 – 1600 | 1490 | 563 | 2 E | 259 943 |
| 1601 – 1800 | 1690 | 563 | 2 E | 259 944 |
| 1601 – 1800 | 1690 | 1000 | 2 E | 259 945 |
| 1801 – 2000 | 1890 | 1000 | 2 E | 259 946 |
| 2001 – 2200 | 2090 | 1000 | 3 E | 259 947 |
| 2201 – 2400 | 2290 | 1000 | 3 E | 259 948 |

Поворотно-откидные запоры

Ручка средняя/переменная.

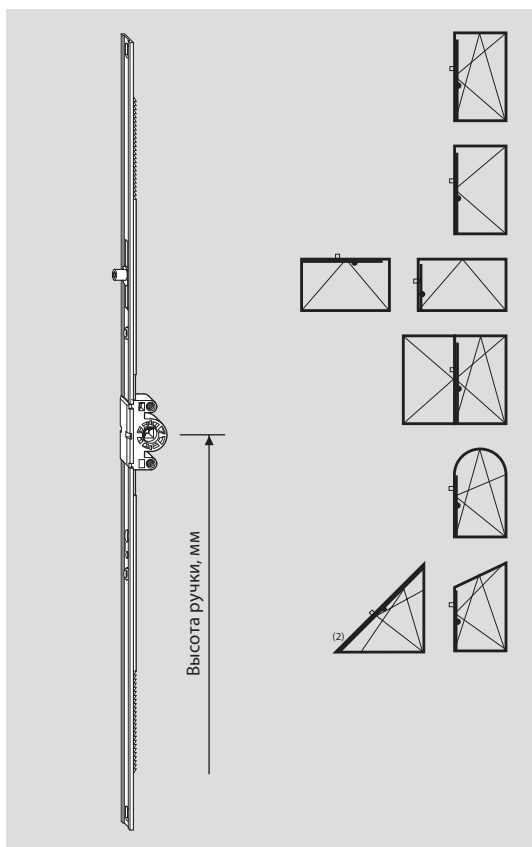
Ось ручки (дорнмас) 8 и 15 мм





Поворотно-откидные запоры, ручка сред./перем., ось ручки 8 мм

| ВСФ, мм | Длина, мм | Высота ручки, мм | Цапфы | Материальный номер |
|--------------------------|-----------|------------------|-------|--------------------|
| 380 – 520 ⁽¹⁾ | 500 | 190 – 260 | | 259 764 |
| 521 – 620 ⁽¹⁾ | 400 | 260 – 310 | | 259 765 |
| 621 – 800 | 580 | 311 – 400 | 1 E | 259 766 |
| 801 – 1200 | 980 | 401 – 600 | 1 E | 623 646 |
| 1201 – 1600 | 1380 | 601 – 800 | 2 E | 259 768 |
| 1601 – 2000 | 1780 | 801 – 1000 | 2 E | 259 769 |
| 2001 – 2400 | 2180 | 1001 – 1200 | 4 E | 259 770 |



Поворотно-откидные запоры, ручка средняя/переменная, ось ручки 15 мм

| ВСФ, мм | Длина, мм | Высота ручки, мм | Цапфы | Материальный номер |
|------------------------------|-----------|------------------|-------|--------------------|
| 310 – 620 ^{(1) (3)} | 430 | 155 – 225 | | 259 717 |
| 621 – 800 | 580 | 311 – 400 | 1 E | 259 719 |
| 801 – 1200 | 980 | 401 – 600 | 1 E | 259 720 |
| 1201 – 1600 | 1380 | 601 – 800 | 2 E | 259 721 |
| 1601 – 2000 | 1780 | 801 – 1000 | 2 E | 259 762 |
| 2001 – 2400 | 2180 | 1001 – 1200 | 4 E | 259 763 |

Поворотно-откидные запоры, ручка средняя/переменная, ось ручки 15 мм, с пазом для микропроветривания

| ВСФ, мм | Длина, мм | Высота ручки, мм | Цапфы | Материальный номер |
|-------------|-----------|------------------|-------|--------------------|
| 801 – 1200 | 980 | 401 – 600 | 1 E | 318 596 |
| 1001 – 1400 | 1180 | 501 – 700 | 2 E | 796 459 |
| 1201 – 1600 | 1380 | 601 – 800 | 2 E | 318 597 |
| 1601 – 2000 | 1780 | 801 – 1000 | 2 E | 457 914 |
| 2001 – 2400 | 2180 | 1001 – 1200 | 4 E | 335 975 |

⁽¹⁾ При ВСФ < 451 мм требуются специальные угловые переключатели (см. с. 105)

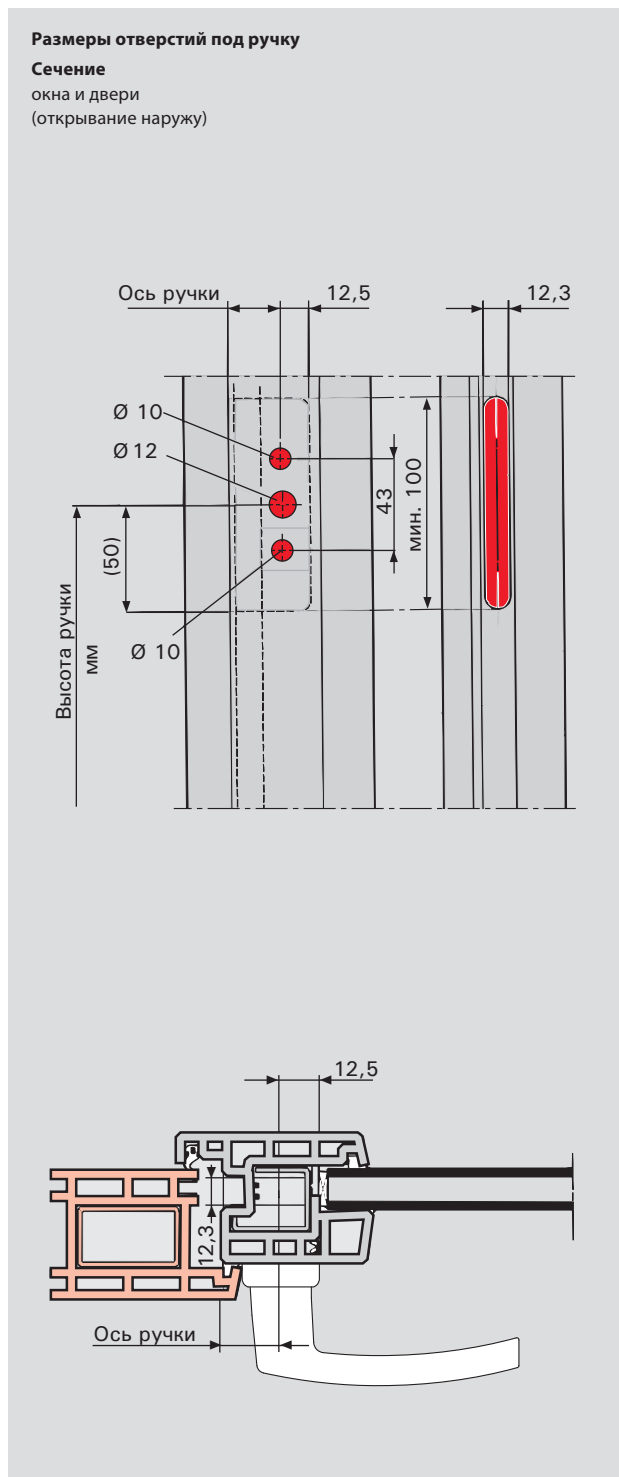
⁽²⁾ Для треугольных окон использовать угловой переключатель 260 278

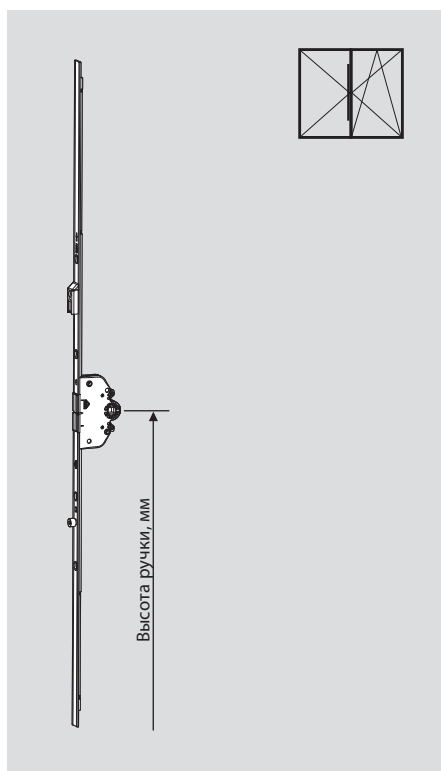
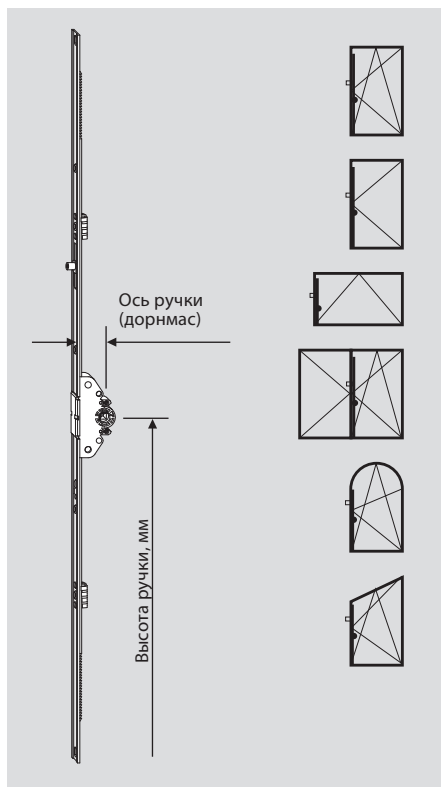
⁽³⁾ Невозможна установка блокировщика откидывания. Для дополнительного крепления рекомендуется применять скобу крепления запоров 487 264 - 2 шт. на запор

Поворотно-откидные запоры

Ручка средняя/переменная.

Ось ручки (дорнмас) 25, 30, 35, 40, 45 и 50 мм



**Поворотно-откидные запоры, ручка средняя/переменная, ось ручки 25 мм**

| ВСФ, мм | Длина, мм | Высота ручки, мм | Цапфы | Материальный номер |
|--------------------------|-----------|------------------|------------------|--------------------|
| 520 – 620 ⁽¹⁾ | 400 | 260 – 310 | | 259 771 |
| 621 – 800 | 580 | 311 – 400 | 1 E | 259 772 |
| 801 – 1200 | 980 | 401 – 600 | 1 E+ отв. планка | 259 773 |
| 1201 – 1600 | 1380 | 601 – 800 | 2 E | 259 774 |
| 1601 – 2000 | 1780 | 801 – 1000 | 2 E | 259 775 |
| 2001 – 2400 | 2180 | 1001 – 1200 | 4 E | 259 776 |

Поворотно-откидные запоры, ручка средняя/переменная, ось ручки 30 мм

| | | | | |
|--------------------------|------|-------------|---------------|----------------|
| 520 – 620 ⁽¹⁾ | 400 | 260 – 310 | | 259 777 |
| 621 – 800 | 580 | 311 – 400 | 1 E | 259 778 |
| 621 – 800 | 580 | 311 – 400 | 1 отв. планка | 386 707 |
| 801 – 1200 | 980 | 401 – 600 | 1 E | 607 898 |
| 1201 – 1600 | 1380 | 601 – 800 | 2 E | 607 899 |
| 1601 – 2000 | 1780 | 801 – 1000 | 2 E | 607 900 |
| 2001 – 2400 | 2180 | 1001 – 1200 | 4 E | 259 782 |

Поворотно-откидные запоры, ручка средняя/переменная, ось ручки 35 мм

| | | | | |
|--------------------------|------|-------------|-----|----------------|
| 520 – 620 ⁽¹⁾ | 400 | 260 – 310 | | 259 783 |
| 621 – 800 | 580 | 311 – 400 | 1 E | 259 784 |
| 801 – 1200 | 980 | 401 – 600 | 1 E | 259 785 |
| 1201 – 1600 | 1380 | 601 – 800 | 2 E | 259 786 |
| 1601 – 2000 | 1780 | 801 – 1000 | 2 E | 259 787 |
| 2001 – 2400 | 2180 | 1001 – 1200 | 4 E | 259 788 |

Поворотно-откидные запоры, ручка средняя/переменная, ось ручки 40 мм

| | | | | |
|--------------------------|------|-------------|-----|----------------|
| 520 – 620 ⁽¹⁾ | 400 | 260 – 310 | | 259 789 |
| 621 – 800 | 580 | 311 – 400 | 1 E | 259 790 |
| 801 – 1200 | 980 | 401 – 600 | 1 E | 259 791 |
| 1201 – 1600 | 1380 | 601 – 800 | 2 E | 259 792 |
| 1601 – 2000 | 1780 | 801 – 1000 | 2 E | 259 793 |
| 2001 – 2400 | 2180 | 1001 – 1200 | 4 E | 259 794 |

Поворотно-откидные запоры, ручка средняя/переменная, ось ручки 45 мм

| | | | | |
|--------------------------|------|-------------|---------------|----------------|
| 520 – 620 ⁽¹⁾ | 400 | 260 – 310 | | 259 795 |
| 621 – 800 | 580 | 311 – 400 | 1 отв. планка | 259 796 |
| 621 – 800 | 580 | 311 – 400 | 1 E | 259 797 |
| 801 – 1200 | 980 | 401 – 600 | 1 отв. планка | 259 798 |
| 801 – 1200 | 980 | 401 – 600 | 1 E | 259 799 |
| 1201 – 1600 | 1380 | 601 – 800 | 2 отв. планки | 259 800 |
| 1201 – 1600 | 1380 | 601 – 800 | 2 E | 259 801 |
| 1601 – 2000 | 1780 | 801 – 1000 | 2 отв. планки | 259 802 |
| 1601 – 2000 | 1780 | 801 – 1000 | 2 E | 259 803 |
| 2001 – 2400 | 2180 | 1001 – 1200 | 4 отв. планки | 259 804 |
| 2001 – 2400 | 2180 | 1001 – 1200 | 4 E | 259 805 |

Поворотно-откидные запоры ручка средняя/переменная, ось ручки 50 мм

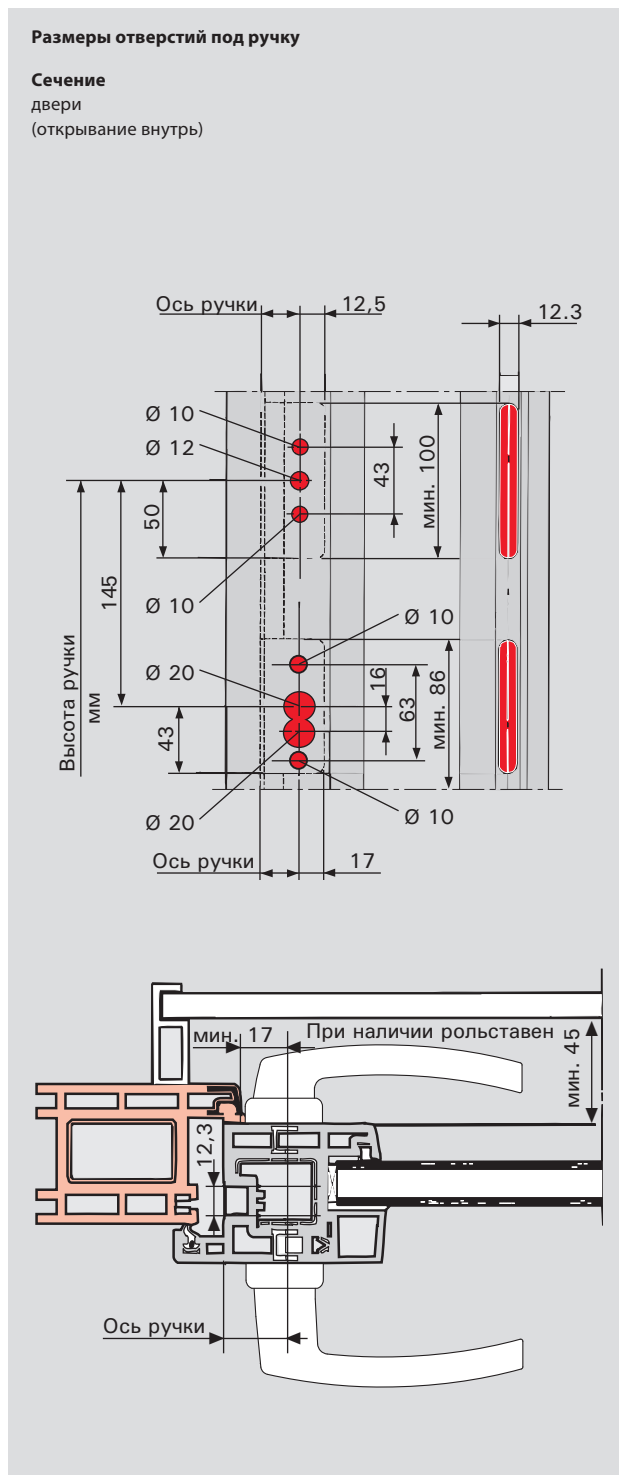
| | | | | |
|--------------------------|------|-------------|---------------|----------------|
| 520 – 620 ⁽¹⁾ | 400 | 260 – 310 | | 259 806 |
| 621 – 800 | 580 | 311 – 400 | 1 отв. планка | 259 807 |
| 621 – 800 | 580 | 311 – 400 | 1 E | 259 808 |
| 801 – 1200 | 980 | 401 – 600 | 1 отв. планка | 259 809 |
| 801 – 1200 | 980 | 401 – 600 | 1 E | 259 810 |
| 1201 – 1600 | 1380 | 601 – 800 | 2 отв. планки | 259 811 |
| 1201 – 1600 | 1380 | 601 – 800 | 2 E | 259 812 |
| 1601 – 2000 | 1780 | 801 – 1000 | 2 отв. планки | 259 813 |
| 1601 – 2000 | 1780 | 801 – 1000 | 2 E | 259 814 |
| 2001 – 2400 | 2180 | 1001 – 1200 | 4 отв. планки | 259 815 |
| 2001 – 2400 | 2180 | 1001 – 1200 | 4 E | 259 816 |

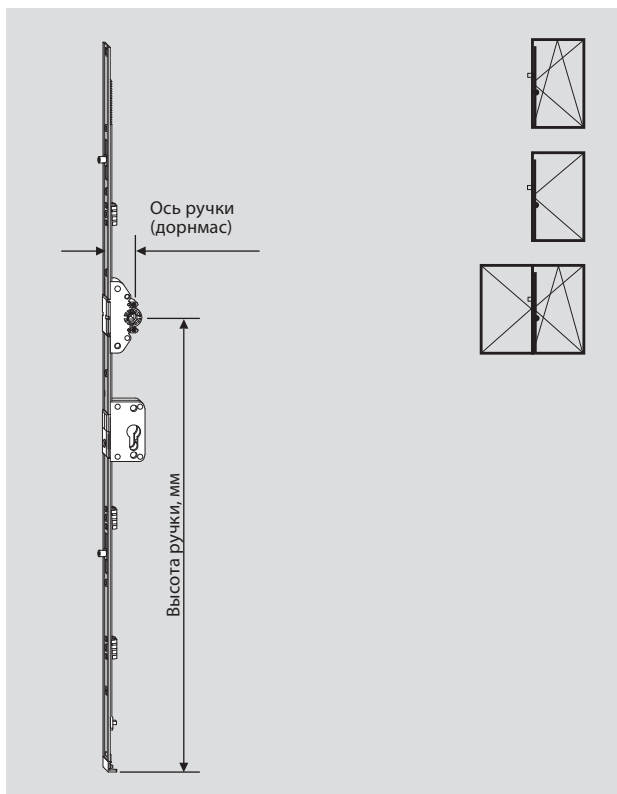
⁽¹⁾ Невозможна установка блокировщика откидывания

Поворотно-откидные запоры с замком

Ручка постоянная.

Ось ручки (дорнмас) 25, 30, 35, 40, 45 и 50 мм





Поворотно-откидные запоры с замком, ручка постоянная, ось ручки 25 мм

| ВСФ, мм | Длина, мм | Высота ручки, мм | Цапфы | Материальный номер |
|-------------|-----------|------------------|-------|--------------------|
| 1601 – 1800 | 1690 | 1000 | 2 E | 259 950 |
| 1801 – 2000 | 1890 | 1000 | 2 E | 259 952 |
| 2001 – 2200 | 2090 | 1000 | 3 E | 259 954 |
| 2201 – 2400 | 2290 | 1000 | 3 E | 259 956 |

Поворотно-откидные запоры с замком, ручка постоянная, ось ручки 30 мм

| ВСФ, мм | Длина, мм | Высота ручки, мм | Цапфы | Материальный номер |
|-------------|-----------|------------------|-------|--------------------|
| 1601 – 1800 | 1690 | 1000 | 2 E | 259 958 |
| 1801 – 2000 | 1890 | 1000 | 2 E | 259 960 |
| 2001 – 2200 | 2090 | 1000 | 3 E | 259 962 |
| 2201 – 2400 | 2290 | 1000 | 3 E | 259 964 |

Поворотно-откидные запоры с замком, ручка постоянная, ось ручки 35 мм

| ВСФ, мм | Длина, мм | Высота ручки, мм | Цапфы | Материальный номер |
|-------------|-----------|------------------|-------|--------------------|
| 1601 – 1800 | 1690 | 1000 | 2 E | 259 966 |
| 1801 – 2000 | 1890 | 1000 | 2 E | 259 968 |
| 2001 – 2200 | 2090 | 1000 | 3 E | 259 970 |
| 2201 – 2400 | 2290 | 1000 | 3 E | 259 972 |

Поворотно-откидные запоры с замком, ручка постоянная, ось ручки 40 мм

| ВСФ, мм | Длина, мм | Высота ручки, мм | Цапфы | Материальный номер |
|-------------|-----------|------------------|-------|--------------------|
| 1601 – 1800 | 1690 | 1000 | 2 E | 259 974 |
| 1801 – 2000 | 1890 | 1000 | 2 E | 259 976 |
| 2001 – 2200 | 2090 | 1000 | 3 E | 259 978 |
| 2201 – 2400 | 2290 | 1000 | 3 E | 259 980 |

Поворотно-откидные запоры с замком, ручка постоянная, ось ручки 45 мм

| ВСФ, мм | Длина, мм | Высота ручки, мм | Цапфы | Материальный номер |
|-------------|-----------|------------------|-------|--------------------|
| 1601 – 1800 | 1690 | 1000 | 2 E | 259 982 |
| 1801 – 2000 | 1890 | 1000 | 2 E | 259 984 |
| 2001 – 2200 | 2090 | 1000 | 3 E | 259 986 |
| 2201 – 2400 | 2290 | 1000 | 3 E | 259 988 |

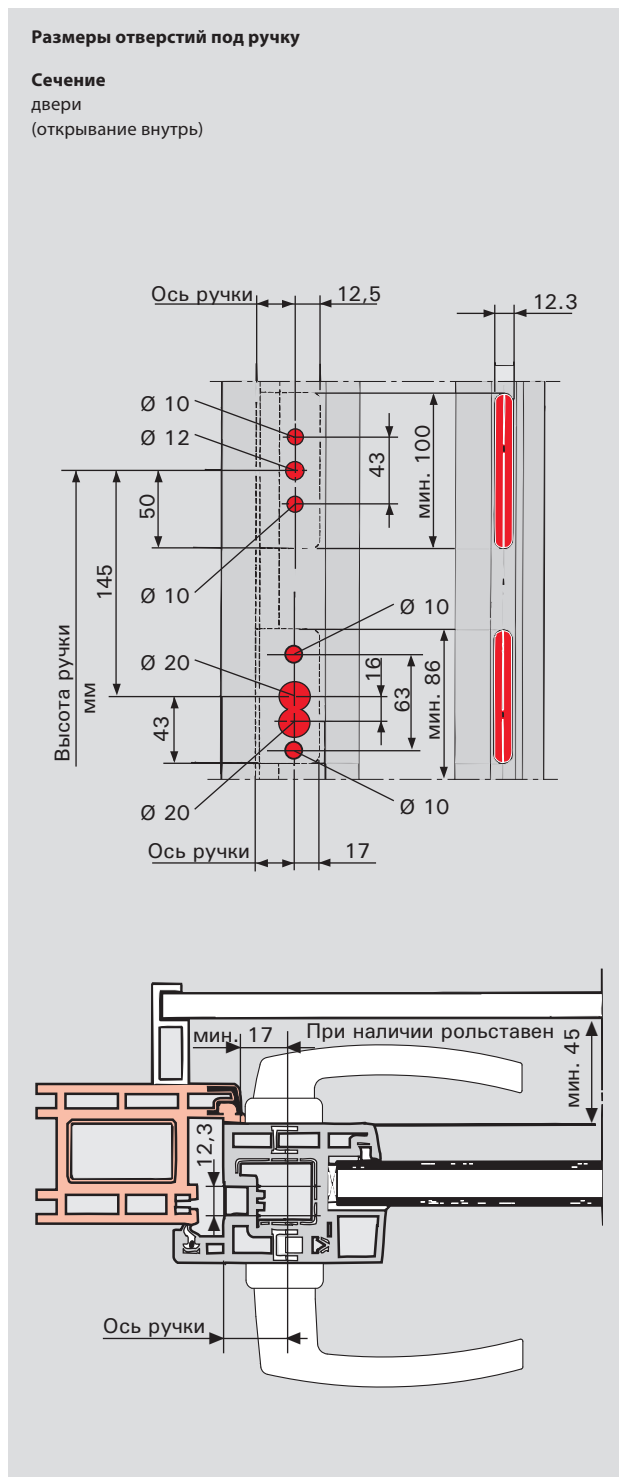
Поворотно-откидные запоры с замком, ручка постоянная, ось ручки 50 мм

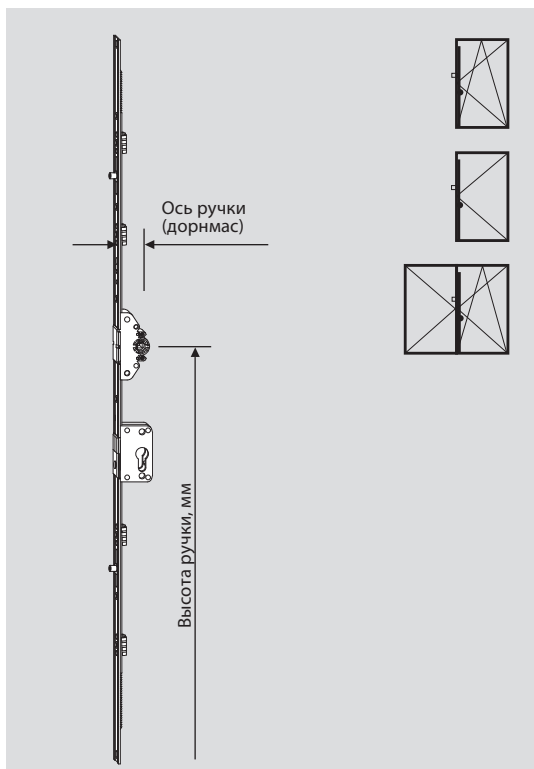
| ВСФ, мм | Длина, мм | Высота ручки, мм | Цапфы | Материальный номер |
|-------------|-----------|------------------|-------|--------------------|
| 1601 – 1800 | 1690 | 1000 | 2 E | 259 990 |
| 1801 – 2000 | 1890 | 1000 | 2 E | 259 992 |
| 2001 – 2200 | 2090 | 1000 | 3 E | 259 994 |
| 2201 – 2400 | 2290 | 1000 | 3 E | 259 996 |

Поворотно-откидные запоры с замком

Ручка средняя/переменная.

Ось ручки (дорнмас) 25, 30, 35, 40, 45 и 50 мм




Поворотно-откидные запоры с замком, ручка средняя/переменная, ось ручки 25 мм

| ВСФ, мм | Длина, мм | Высота ручки, мм | Цапфы | Материальный номер |
|-------------|-----------|------------------|-------|--------------------|
| 1601 – 2000 | 1780 | 801 – 1000 | 2 E | 259 817 |
| 2001 – 2400 | 2180 | 1001 – 1200 | 4 E | 259 818 |

Поворотно-откидные запоры с замком, ручка средняя/переменная, ось ручки 30 мм

| ВСФ, мм | Длина, мм | Высота ручки, мм | Цапфы | Материальный номер |
|-------------|-----------|------------------|-------|--------------------|
| 1601 – 2000 | 1780 | 801 – 1000 | 2 E | 259 819 |
| 2001 – 2400 | 2180 | 1001 – 1200 | 4 E | 259 820 |

Поворотно-откидные запоры с замком, ручка средняя/переменная, ось ручки 35 мм

| ВСФ, мм | Длина, мм | Высота ручки, мм | Цапфы | Материальный номер |
|-------------|-----------|------------------|-------|--------------------|
| 1601 – 2000 | 1780 | 801 – 1000 | 2 E | 259 821 |
| 2001 – 2400 | 2180 | 1001 – 1200 | 4 E | 259 822 |

Поворотно-откидные запоры с замком, ручка средняя/переменная, ось ручки 40 мм

| ВСФ, мм | Длина, мм | Высота ручки, мм | Цапфы | Материальный номер |
|-------------|-----------|------------------|-------|--------------------|
| 1601 – 2000 | 1780 | 801 – 1000 | 2 E | 259 823 |
| 2001 – 2400 | 2180 | 1001 – 1200 | 4 E | 259 824 |

Поворотно-откидные запоры с замком, ручка средняя/переменная, ось ручки 45 мм

| ВСФ, мм | Длина, мм | Высота ручки, мм | Цапфы | Материальный номер |
|-------------|-----------|------------------|-------|--------------------|
| 1601 – 2000 | 1780 | 801 – 1000 | 2 E | 259 825 |
| 2001 – 2400 | 2180 | 1001 – 1200 | 4 E | 259 826 |

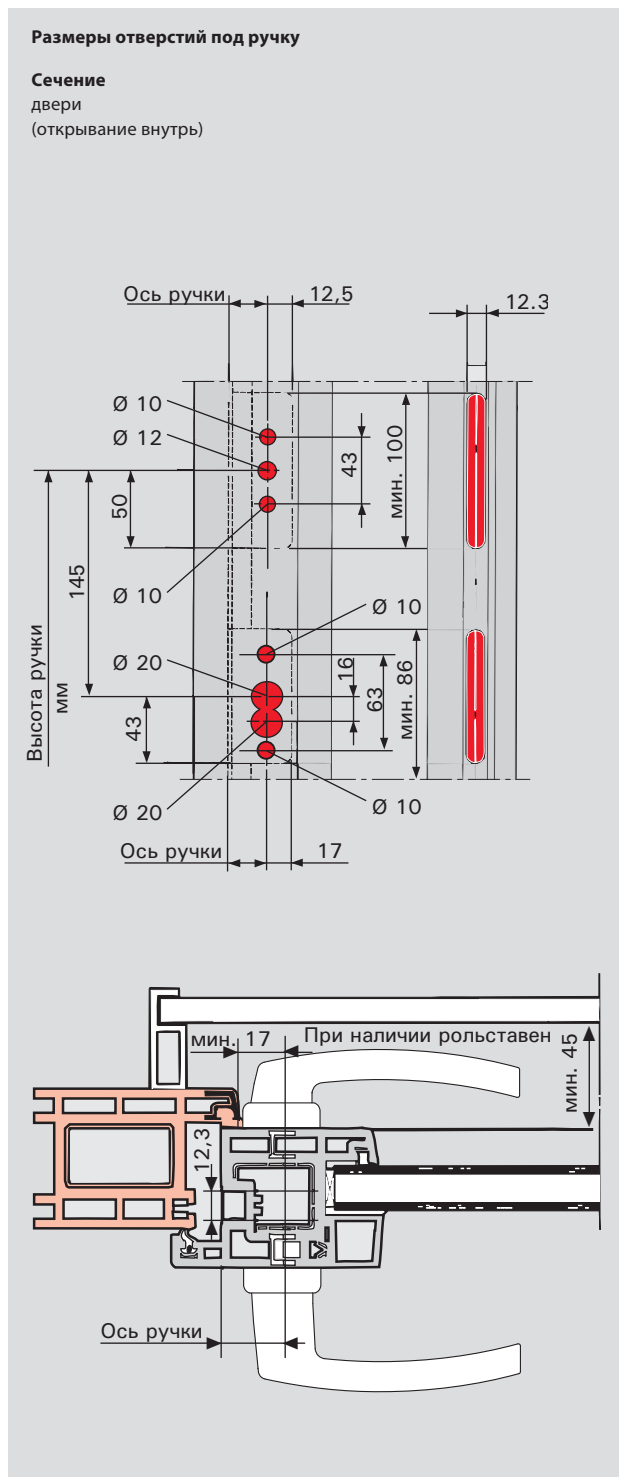
Поворотно-откидные запоры с замком, ручка средняя/переменная, ось ручки 50 мм

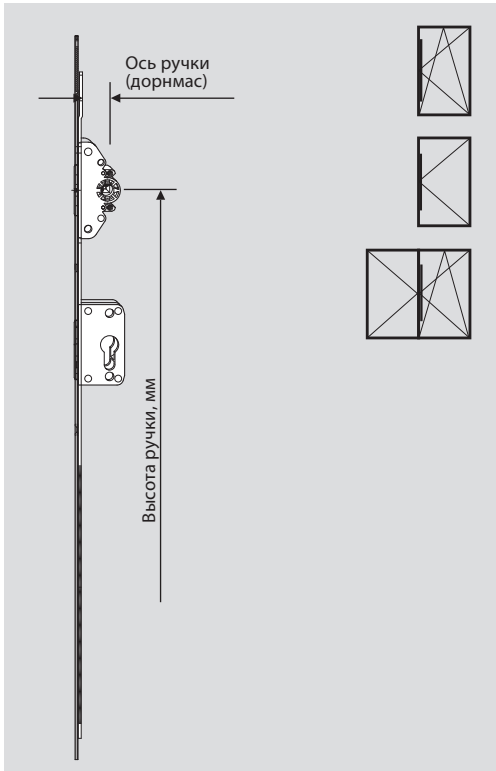
| ВСФ, мм | Длина, мм | Высота ручки, мм | Цапфы | Материальный номер |
|-------------|-----------|------------------|-------|--------------------|
| 1601 – 2000 | 1780 | 801 – 1000 | 2 E | 259 827 |
| 2001 – 2400 | 2180 | 1001 – 1200 | 4 E | 259 828 |

Поворотно-откидные запоры с замком для широких профилей

Ручка средняя/переменная.

Ось ручки (дорнмас) 25, 30, 35, 40 и 45 мм





Поворотно-откидные запоры с замком, для широких профилей, ручка средняя/переменная

| ВСФ, мм | Длина, мм | Высота ручки, мм | Ось ручки (дорнмас), мм | Материальный номер |
|------------|-----------|------------------|-------------------------|--------------------|
| 690 – 2400 | 680 | от 435 | 25 | 262 353 |
| 690 – 2400 | 680 | от 435 | 30 | 262 354 |
| 690 – 2400 | 680 | от 435 | 35 | 317 455 |
| 690 – 2400 | 680 | от 435 | 40 | 314 236 |
| 690 – 2400 | 680 | от 435 | 45 | 262 355 |

В соединении с:

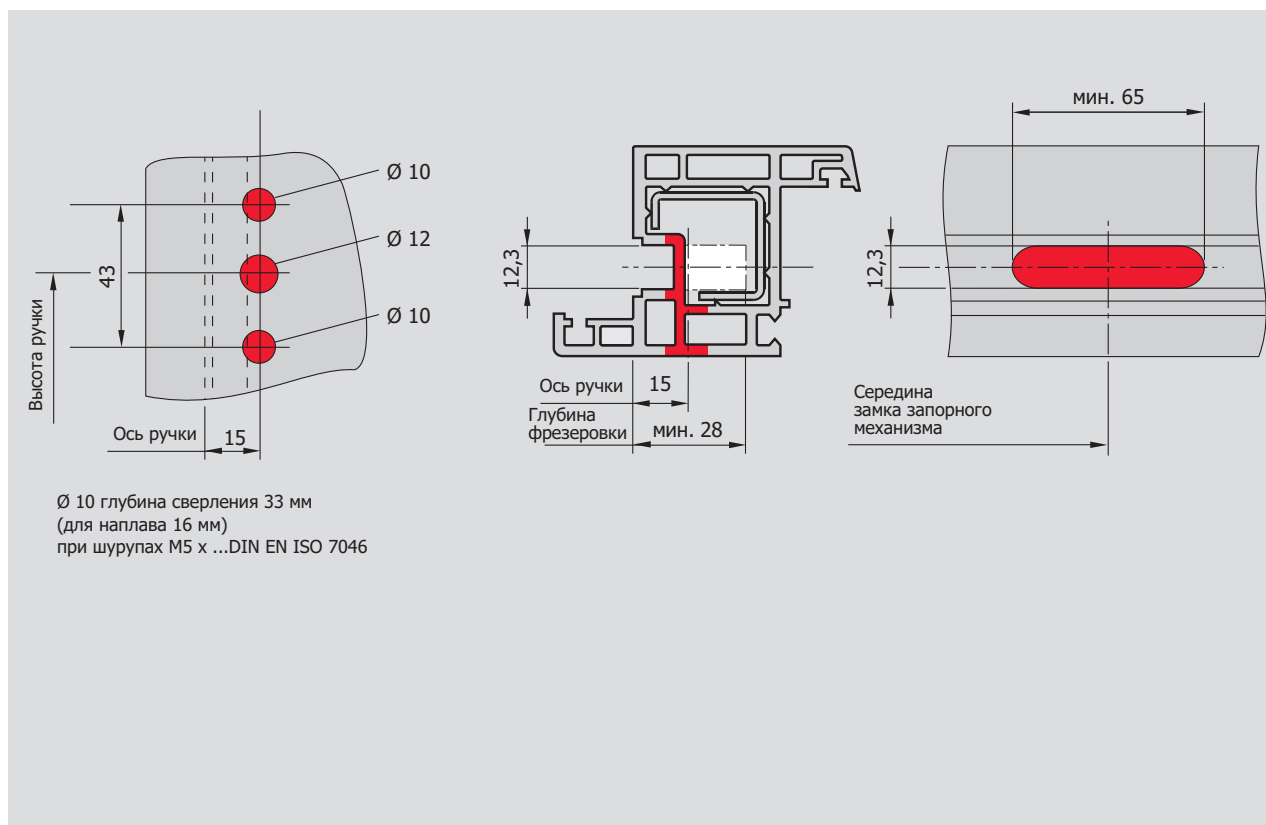
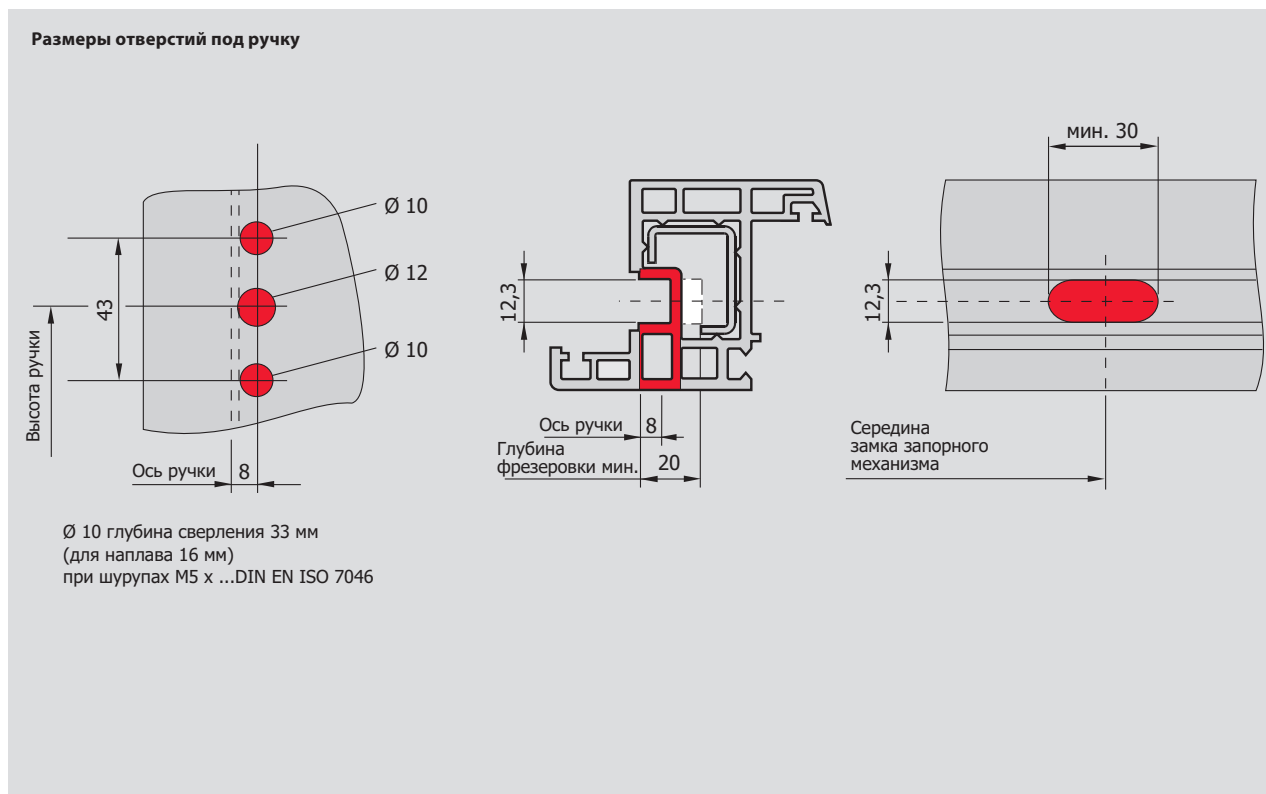
средним запором
удлинителем запора

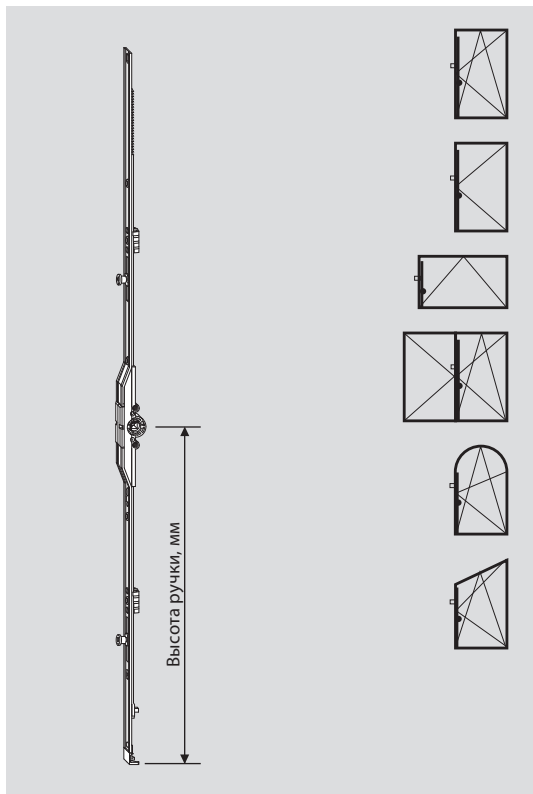
см. главу «Средние запоры»
см. главу «Запоры/части запоров»

Поворотно-откидные запоры, противовзломные

Ручка постоянная.

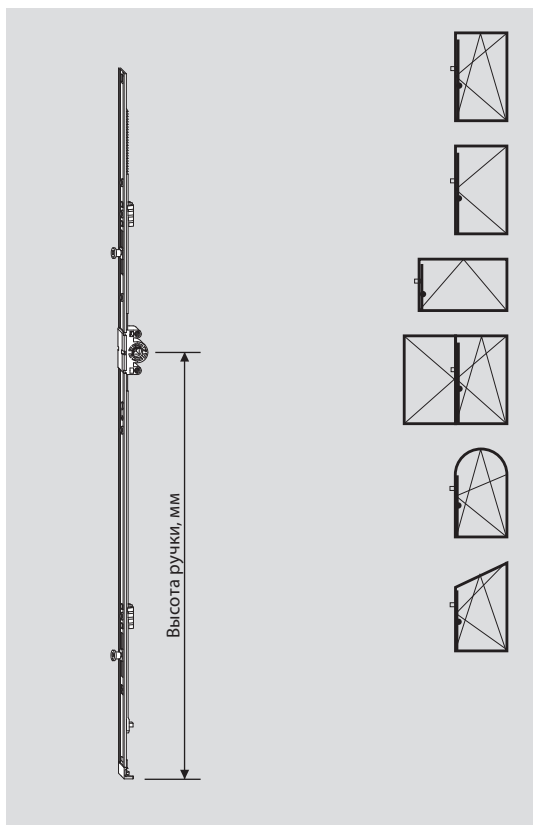
Ось ручки (дорнмас) 8 и 15 мм





Поворотно-откидные запоры, противовзломные, ручка постоянная, ось ручки 8 мм

| ВСФ, мм | Длина, мм | Высота ручки, мм | Цапфы | Материальный номер |
|-------------|------------------------|------------------|-------|--------------------|
| 365 – 600 | ^{(1) (2)} 490 | 170 | | 259 856 |
| 601 – 800 | ⁽¹⁾ 690 | 263 | 1 V | 259 859 |
| 801 – 1000 | 890 | 413 | 2 V | 259 862 |
| 1001 – 1200 | 1090 | 513 | 2 V | 259 864 |
| 1201 – 1400 | 1290 | 563 | 2 V | 259 866 |
| 1401 – 1600 | 1490 | 563 | 3 V | 259 868 |
| 1601 – 1800 | 1690 | 563 | 3 V | 259 871 |
| 1601 – 1800 | 1690 | 1000 | 3 V | 794 367 |
| 1801 – 2000 | 1890 | 1000 | 3 V | 794 368 |
| 2001 – 2200 | 2090 | 1000 | 4 V | 794 369 |
| 2201 – 2400 | 2290 | 1000 | 4 V | 794 370 |



Поворотно-откидные запоры, противовзломные, ручка постоянная, ось ручки 15 мм

| ВСФ, мм | Длина, мм | Высота ручки, мм | Цапфы | Материальный номер |
|-------------|------------------------|------------------|-------|--------------------|
| 280 – 480 | ^{(1) (2)} 370 | 120 | | 284 314 |
| 481 – 600 | 490 | 170 | | 259 830 |
| 601 – 800 | 690 | 263 | 1 V | 259 832 |
| 801 – 1000 | 890 | 413 | 2 V | 259 835 |
| 1001 – 1200 | 1090 | 513 | 2 V | 259 837 |
| 1201 – 1400 | 1290 | 563 | 2 V | 259 839 |
| 1401 – 1600 | 1490 | 563 | 3 V | 259 841 |
| 1601 – 1800 | 1690 | 563 | 3 V | 259 844 |
| 1601 – 1800 | 1690 | 1000 | 3 V | 259 845 |
| 1801 – 2000 | 1890 | 1000 | 3 V | 259 848 |
| 2001 – 2200 | 2090 | 1000 | 4 V | 259 850 |
| 2201 – 2400 | 2290 | 1000 | 4 V | 259 853 |

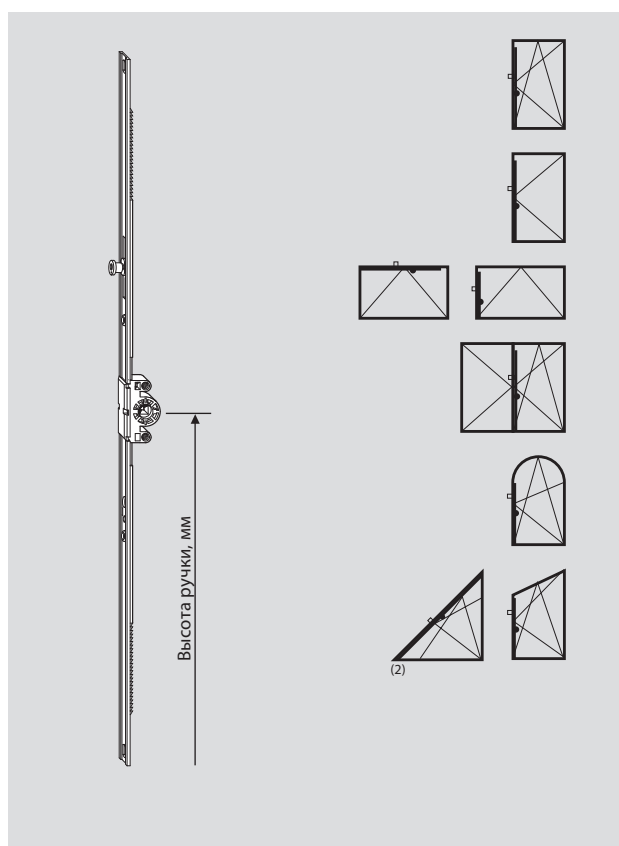
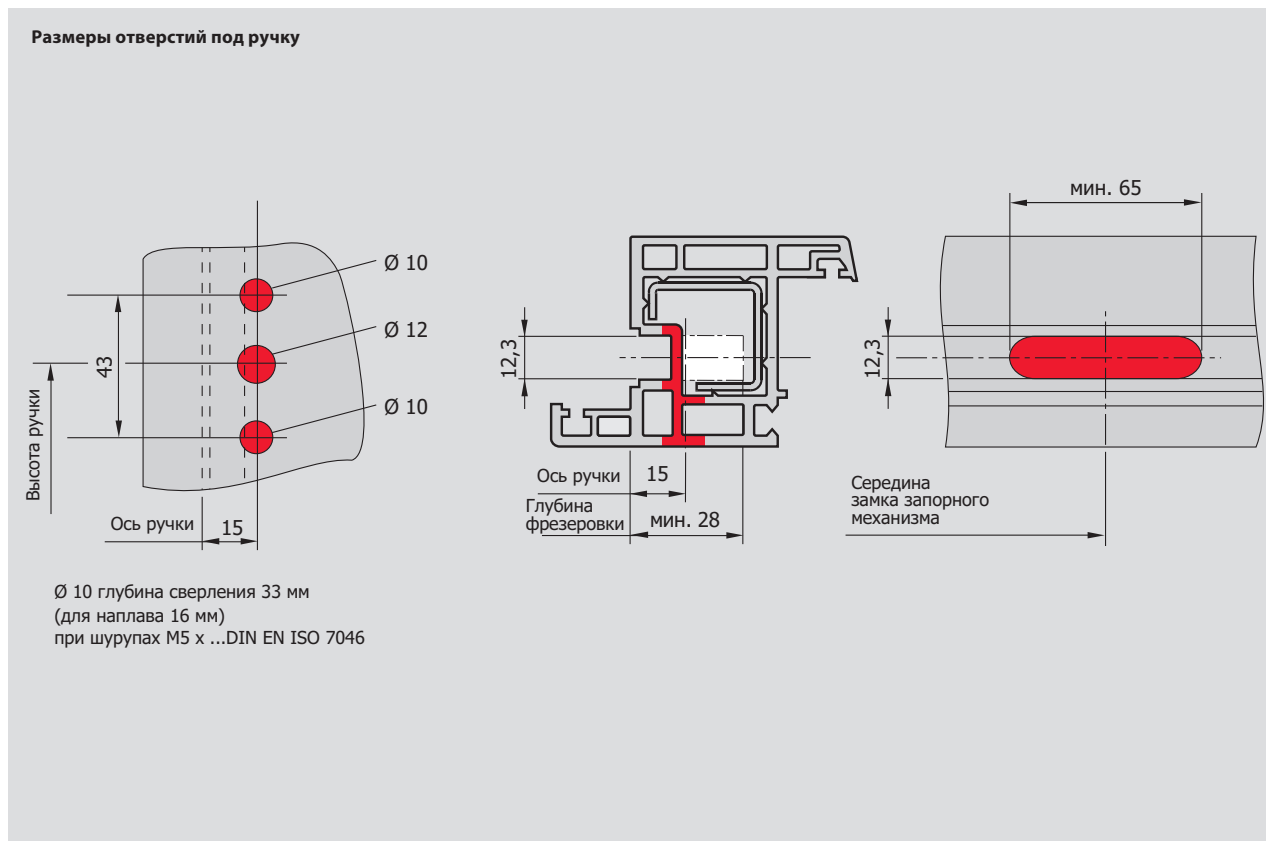
¹⁾ Невозможна установка блокировщика откидывания

²⁾ Со встроенным поворотно-откидным переключателем

Поворотно-откидные запоры, противовзломные

Ручка средняя/переменная.

Ось ручки (дорнмас) 15 мм



Поворотно-откидные запоры, противовзломные, ручка средняя/переменная, ось ручки 15 мм

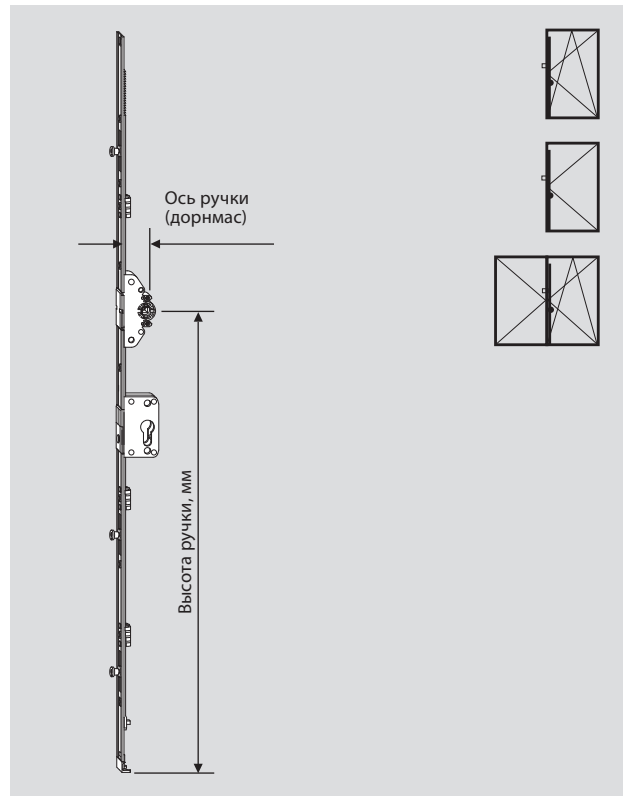
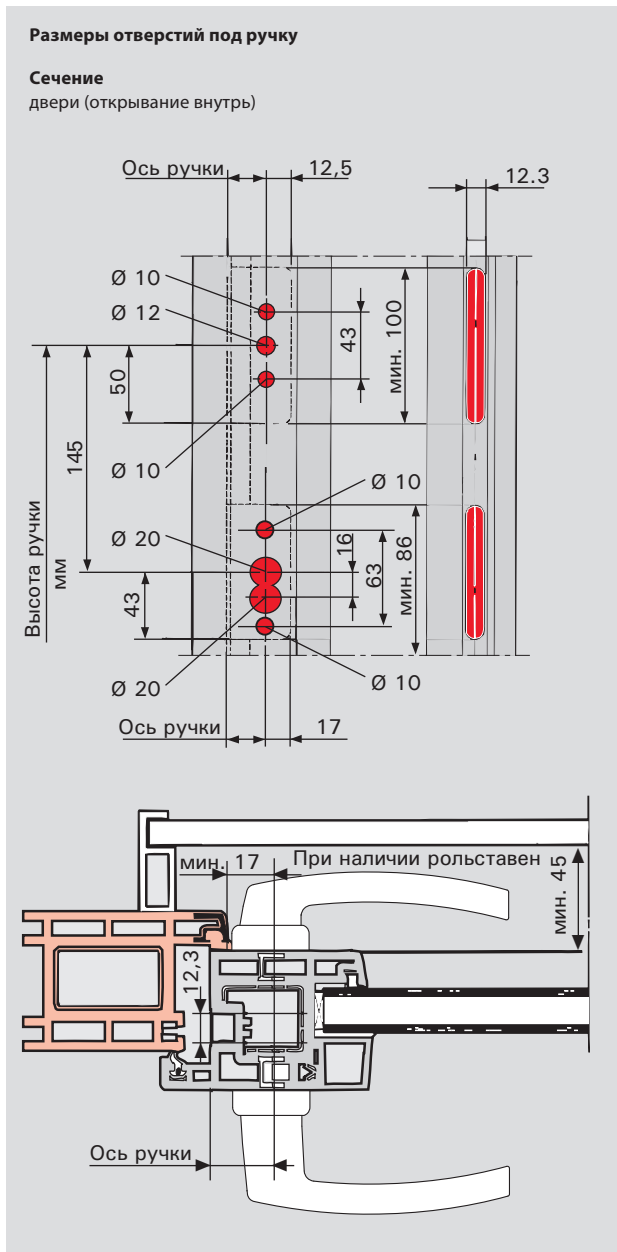
| ВСФ, мм | Длина, мм | Высота ручки, мм | Цапфы | Материальный номер |
|-------------|-----------|------------------|-------|--------------------|
| 621 – 800 | 580 | 311 – 400 | 1 V | 355 743 |
| 801 – 1200 | 980 | 401 – 600 | 1 V | 355 744 |
| 1201 – 1600 | 1380 | 601 – 800 | 2 V | 355 745 |
| 1601 – 2000 | 1780 | 801 – 1000 | 2 V | 355 746 |
| 2001 – 2400 | 2180 | 1001 – 1200 | 4 V | 355 747 |

(2) Для треугольных окон использовать угловой переключатель 260 278

Поворотно-откидные запоры с замком, противовзломные

Ручка постоянная.

Ось ручки (дорнмас) 25, 30, 35, 40, 45 и 50 мм



Запоры/
Части запоров

Поворотно-откидные запоры, противовзломные, с замком, ручка постоянная, ось ручки 35 мм

| ВCF, мм | Длина, мм | Высота ручки, мм | Цапфы | Материальный номер |
|-------------|-----------|------------------|-------|--------------------|
| 1601 – 1800 | 1690 | 1000 | 3 V | 259 965 |
| 1801 – 2000 | 1890 | 1000 | 3 V | 259 967 |
| 2001 – 2200 | 2090 | 1000 | 4 V | 259 969 |
| 2201 – 2400 | 2290 | 1000 | 4 V | 259 971 |

Поворотно-откидные запоры, противовзломные, с замком, ручка постоянная, ось ручки 40 мм

| ВCF, мм | Длина, мм | Высота ручки, мм | Цапфы | Материальный номер |
|-------------|-----------|------------------|-------|--------------------|
| 1601 – 1800 | 1690 | 1000 | 3 V | 259 973 |
| 1801 – 2000 | 1890 | 1000 | 3 V | 259 975 |
| 2001 – 2200 | 2090 | 1000 | 4 V | 259 977 |
| 2201 – 2400 | 2290 | 1000 | 4 V | 259 979 |

Поворотно-откидные запоры, противовзломные, с замком, ручка постоянная, ось ручки 45 мм

| ВCF, мм | Длина, мм | Высота ручки, мм | Цапфы | Материальный номер |
|-------------|-----------|------------------|-------|--------------------|
| 1601 – 1800 | 1690 | 1000 | 3 V | 259 981 |
| 1801 – 2000 | 1890 | 1000 | 3 V | 259 983 |
| 2001 – 2200 | 2090 | 1000 | 4 V | 259 985 |
| 2201 – 2400 | 2290 | 1000 | 4 V | 259 987 |

Поворотно-откидные запоры, противовзломные, с замком, ручка постоянная, ось ручки 50 мм

| ВCF, мм | Длина, мм | Высота ручки, мм | Цапфы | Материальный номер |
|-------------|-----------|------------------|-------|--------------------|
| 1601 – 1800 | 1690 | 1000 | 3 V | 259 989 |
| 1801 – 2000 | 1890 | 1000 | 3 V | 259 991 |
| 2001 – 2200 | 2090 | 1000 | 4 V | 259 993 |
| 2201 – 2400 | 2290 | 1000 | 4 V | 259 995 |

Поворотно-откидные запоры, противовзломные, с замком, ручка постоянная, ось ручки 25 мм

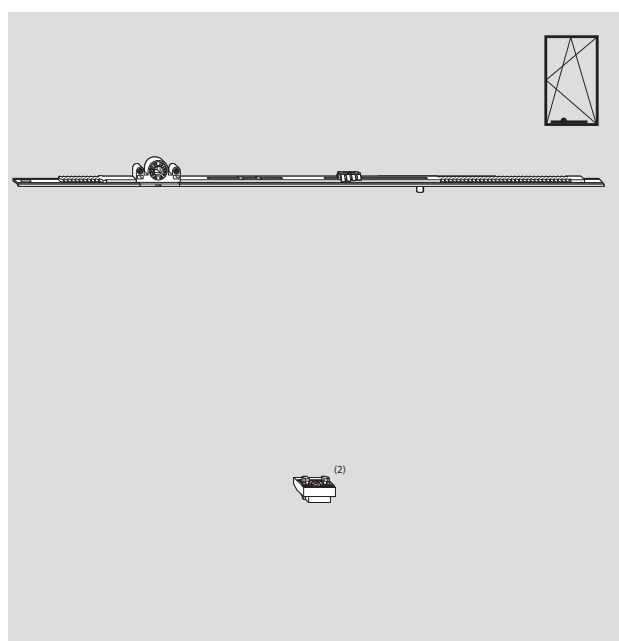
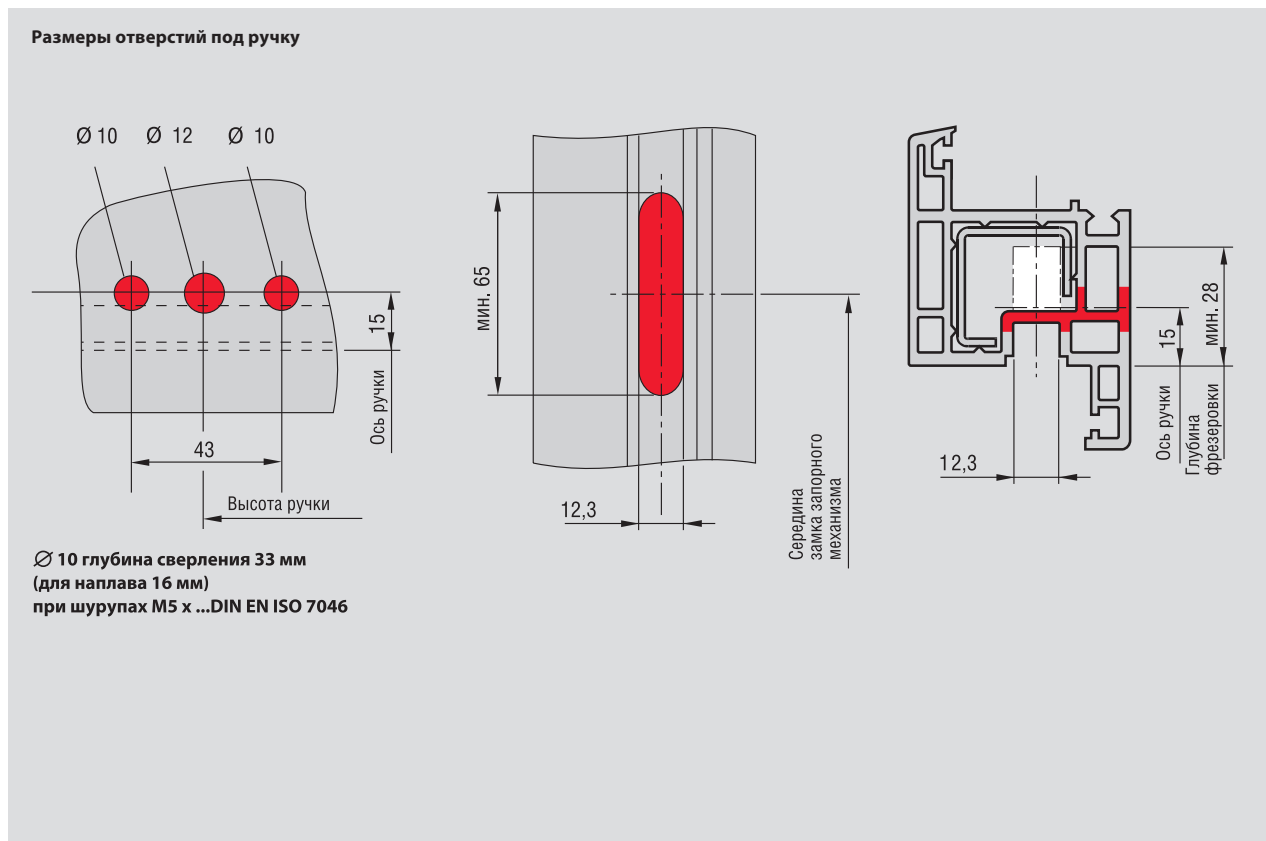
| ВCF, мм | Длина, мм | Высота ручки, мм | Цапфы | Материальный номер |
|-------------|-----------|------------------|-------|--------------------|
| 1601 – 1800 | 1690 | 1000 | 3 V | 259 949 |
| 1801 – 2000 | 1890 | 1000 | 3 V | 259 951 |
| 2001 – 2200 | 2090 | 1000 | 4 V | 259 953 |
| 2201 – 2400 | 2290 | 1000 | 4 V | 259 955 |

Поворотно-откидные запоры, противовзломные, с замком, ручка постоянная, ось ручки 30 мм

| ВCF, мм | Длина, мм | Высота ручки, мм | Цапфы | Материальный номер |
|-------------|-----------|------------------|-------|--------------------|
| 1601 – 1800 | 1690 | 1000 | 3 V | 259 957 |
| 1801 – 2000 | 1890 | 1000 | 3 V | 259 959 |
| 2001 – 2200 | 2090 | 1000 | 4 V | 259 961 |
| 2201 – 2400 | 2290 | 1000 | 4 V | 259 963 |

Поворотно-откидные запоры Комфорт

Ось ручки (дорнмас) 15 мм



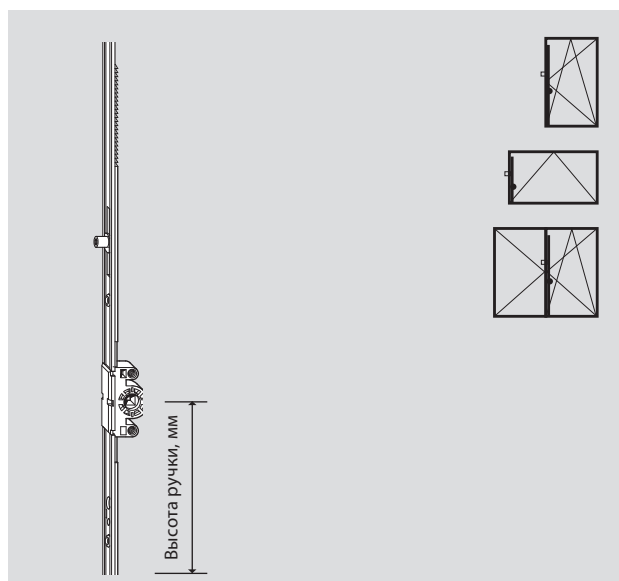
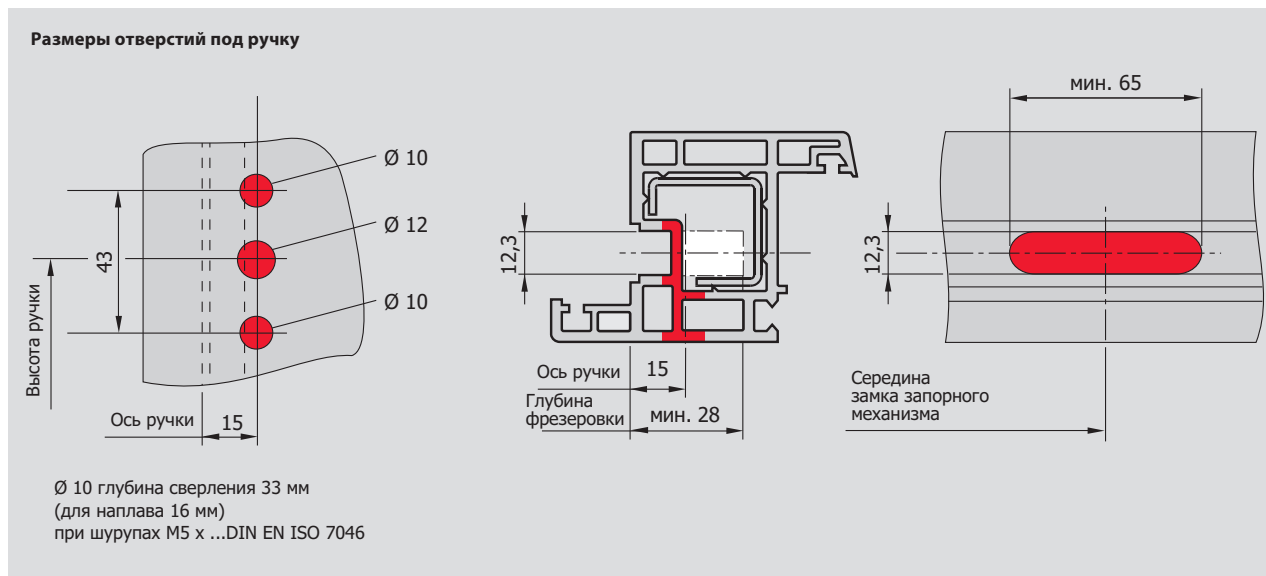
Поворотно-откидные запоры Комфорт, ось ручки 15 мм

| ШСФ, мм | Длина, мм | Цапфы | Материальный номер |
|---------------------------|-----------|-------|--------------------|
| 520 – 700 | 490 | | 307 029 |
| 701 – 900 | 690 | 1 E | 307 030 |
| 701 – 900 | 690 | 1 V | 309 399 |
| 901 – 1400 ⁽¹⁾ | 690 | 1 E | 307 030 |

(2) **Дополнительно подпятник с блокировщиком откидывания** **307 050**

⁽¹⁾ При ВСФ 901–1400 мм дополнительно применять удлинитель запора

Поворотно-откидные запоры Smart Neo с боковой поворотно-откидной ответной планкой Ручка постоянная. Ось ручки (дорнмас) 15 мм



Поворотно-откидные запоры Smart Neo, ручка постоянная, ось ручки 15 мм

| ВСФ, мм | Длина, мм | Высота ручки, мм | Цапфы | Материальный номер |
|-------------|-----------|------------------|------------------------|--|
| 280 – 480 | 370 | 120 | 1 P/1 P ⁽¹⁾ | 284 314⁽²⁾/376 456⁽²⁾ |
| 481 – 600 | 490 | 170 | 1 P | 259 830+260 290⁽³⁾ |
| 601 – 800 | 690 | 263 | | 619 591 |
| 801 – 1000 | 890 | 413 | 1 E | 619 592 |
| 1001 – 1200 | 1090 | 513 | 1 E | 619 593⁽⁴⁾ |
| 1201 – 1400 | 1290 | 563 | 1 E | 619 594⁽⁴⁾ |
| 1401 – 1600 | 1490 | 563 | 2 E | 619 595⁽⁴⁾ |
| 1601 – 1800 | 1690 | 563 | 2 E | 619 596⁽⁴⁾ |
| 1801 – 2000 | 1890 | 1000 | 2 E | 619 597⁽⁴⁾ |
| 2001 – 2200 | 2090 | 1000 | 3 E | 619 598⁽⁴⁾ |
| 2201 – 2400 | 2290 | 1000 | 3 E | 619 599⁽⁴⁾ |

⁽¹⁾ Специальные P-цапфы для профиля без уплотнителя на напlave и до 500 мм ШСФ

⁽²⁾ Поворотно-откидная ответная планка устанавливается внизу горизонтально

⁽³⁾ Необходимы угловой переключатель 1 P 260 290 и поворотно-откидная ответная планка снизу.

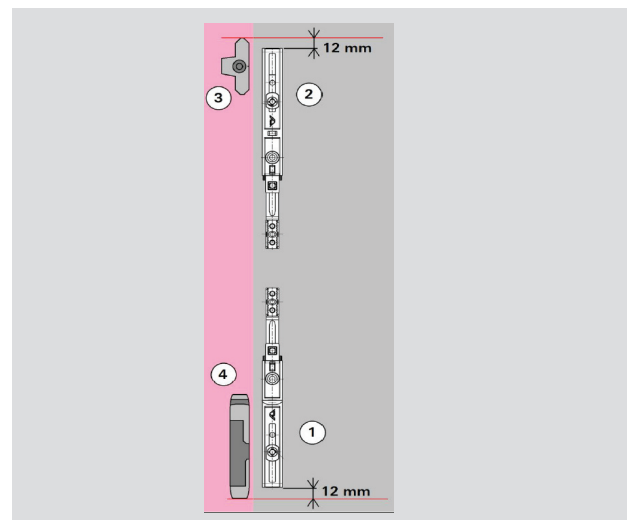
⁽⁴⁾ С пазом для микропроветривания.

Соединитель запора со шпингалетом сверху Smart Neo для поворотных створок 735 563

Соединитель запора со шпингалетом снизу Smart Neo 735 562

Боковая поворотно-откидная ответная планка

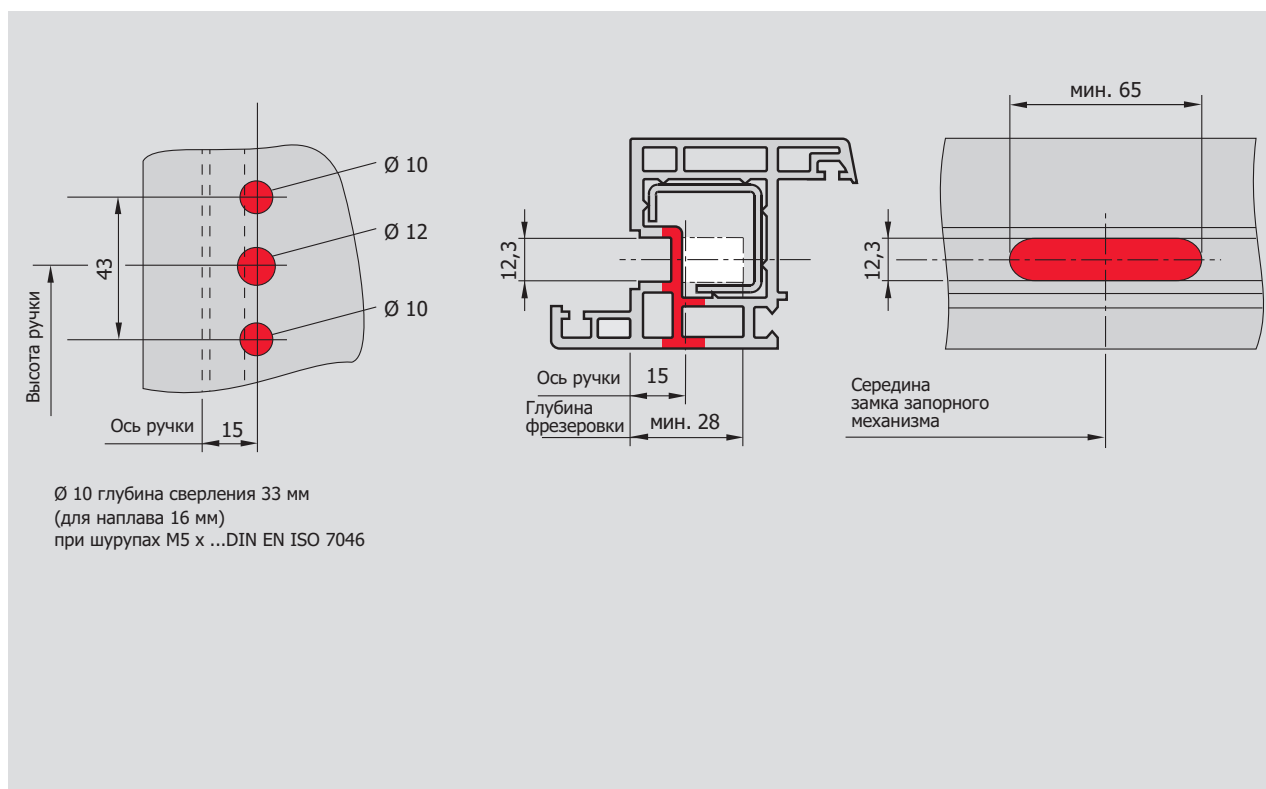
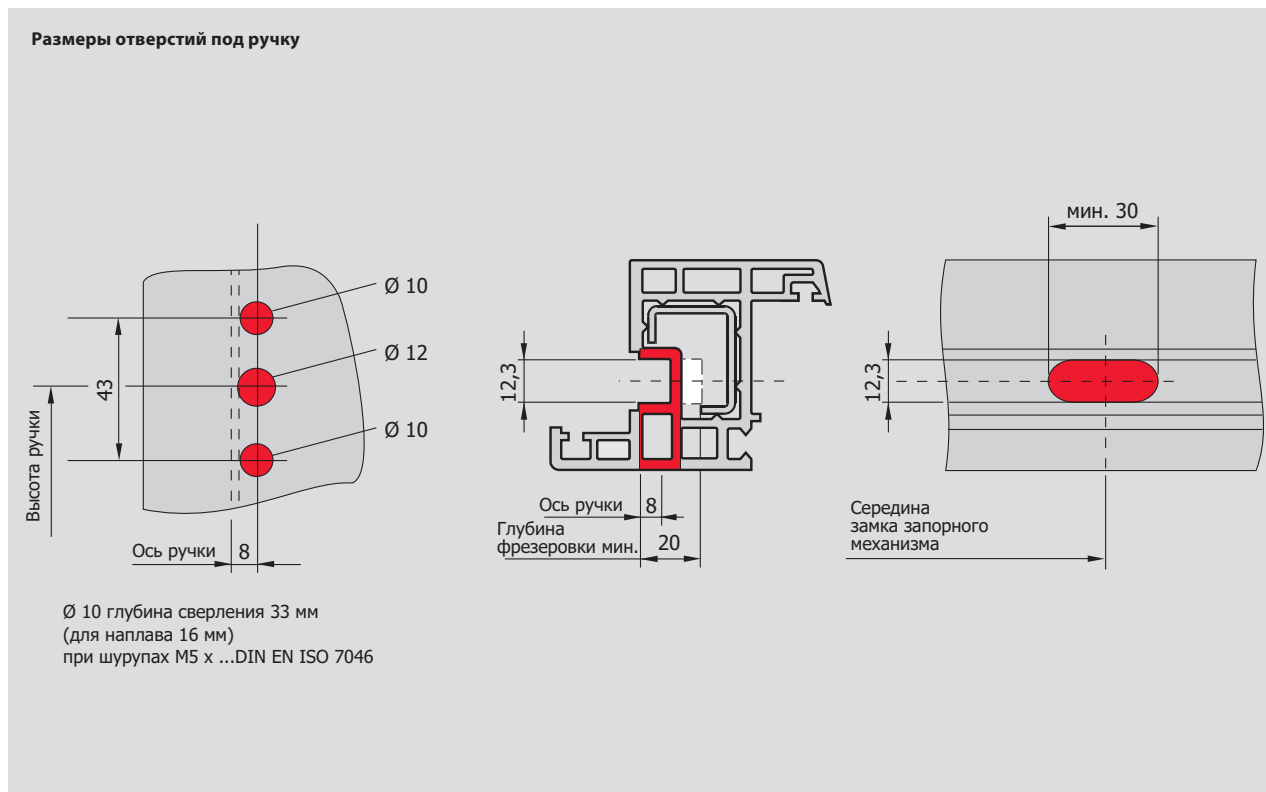
| Обозначение | Ось | Материальный номер |
|--------------------------------------|---------------|--------------------|
| Veka Softline 70 AD | 13 мм Лев. | 772 913 |
| | Пр. | 772 914 |
| KBE 70 AD / Gealan / Ivaper | 13 мм Лев. | 772 925 |
| | Пр. | 772 926 |
| KBE AD | 9 мм Лев. | 764 504 |
| | Пр. | 764 676 |
| REHAU 730 Brillant Design | 13 мм Лев. | 772 927 |
| | Пр. | 772 928 |
| Rehau Blitz New / Aluplast 2000/3000 | 13 мм Лев. | 363 626 |
| | Пр. | 363 627 |
| Salamander 2D/3D/MD13 | 13 мм Лев. | 363 632 |
| | Пр. | 363 634 |
| Deceuninck Bautec | 13 мм Лев./Пр | 793 839 |

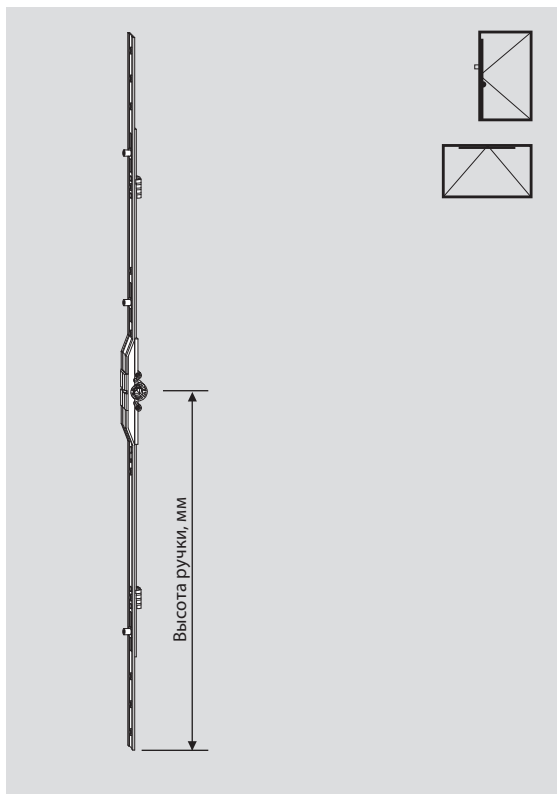


Поворотные запоры

Ручка средняя/переменная.

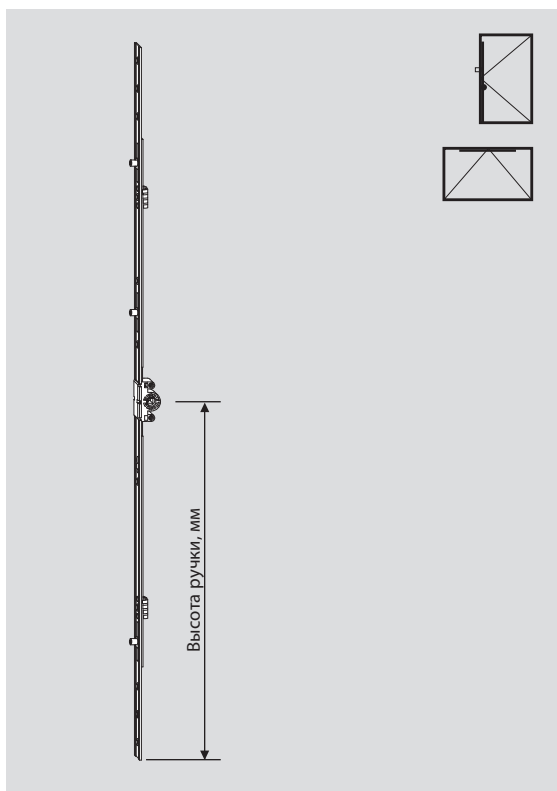
Ось ручки (дорнмас) 8 и 15 мм





Поворотный запор, ручка средняя/переменная, ось ручки 8 мм

| ВСФ, мм | Длина, мм | Высота ручки, мм | Цапфы | Материальный номер |
|-------------|-----------|------------------|-------|--------------------|
| 238 – 390 | 238 | min. 88 | 1 E | 260 136 |
| 391 – 500 | 500 | 125 – 250 | 1 E | 260 137 |
| 501 – 800 | 800 | 251 – 400 | 2 E | 260 138 |
| 801 – 1100 | 1100 | 401 – 550 | 3 E | 260 139 |
| 1101 – 1400 | 1400 | 551 – 700 | 3 E | 260 140 |
| 1401 – 1800 | 1800 | 701 – 900 | 4 E | 260 141 |
| 1801 – 2400 | 2400 | 901 – 1200 | 4 E | 260 142 |



Поворотный запор, ручка средняя, переменная, ось ручки 15 мм

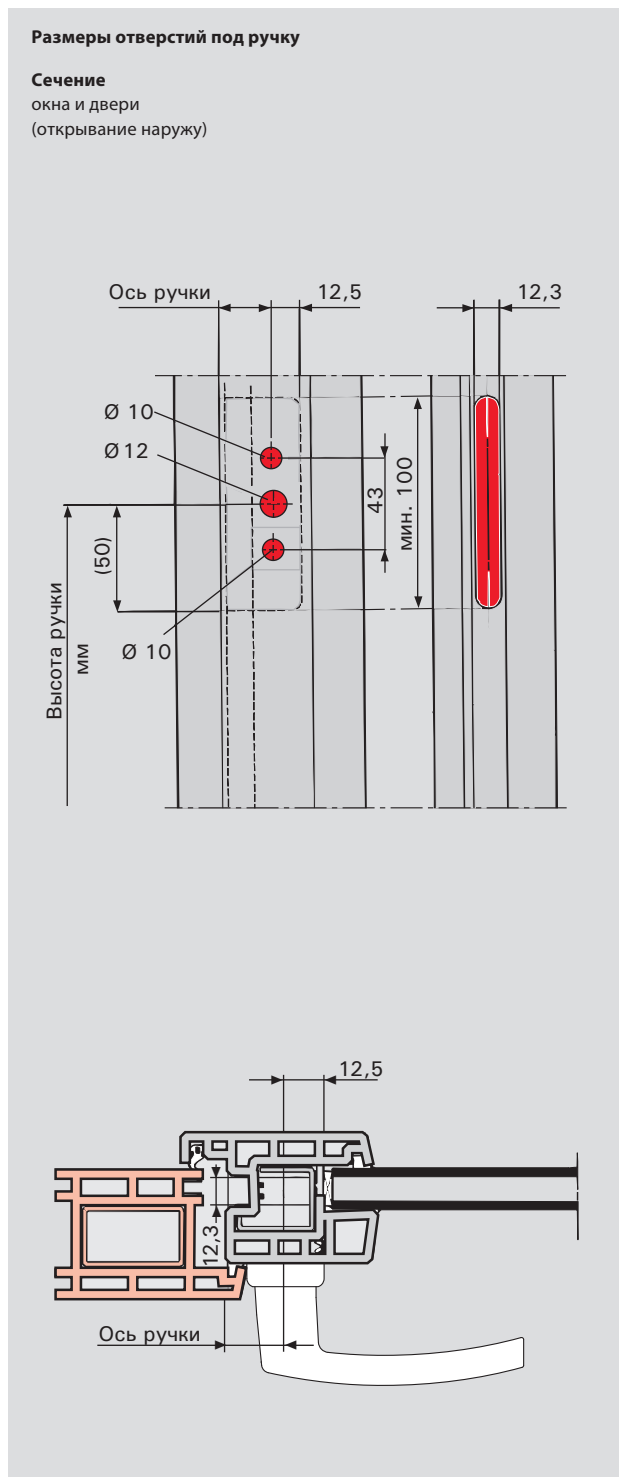
| ВСФ, мм | Длина, мм | Высота ручки, мм | Цапфы | Материальный номер |
|-------------|-----------|------------------|-------|--------------------|
| 180 – 250 | 180 | 90 – 125 | 1 E | 260 129 |
| 251 – 500 | 500 | 126 – 250 | 1 E | 260 130 |
| 501 – 800 | 800 | 251 – 400 | 2 E | 260 131 |
| 801 – 1100 | 1100 | 401 – 550 | 3 E | 260 132 |
| 1101 – 1400 | 1400 | 551 – 700 | 3 E | 260 133 |
| 1401 – 1800 | 1800 | 701 – 900 | 4 E | 260 134 |
| 1801 – 2400 | 2400 | 901 – 1200 | 4 E | 260 135 |

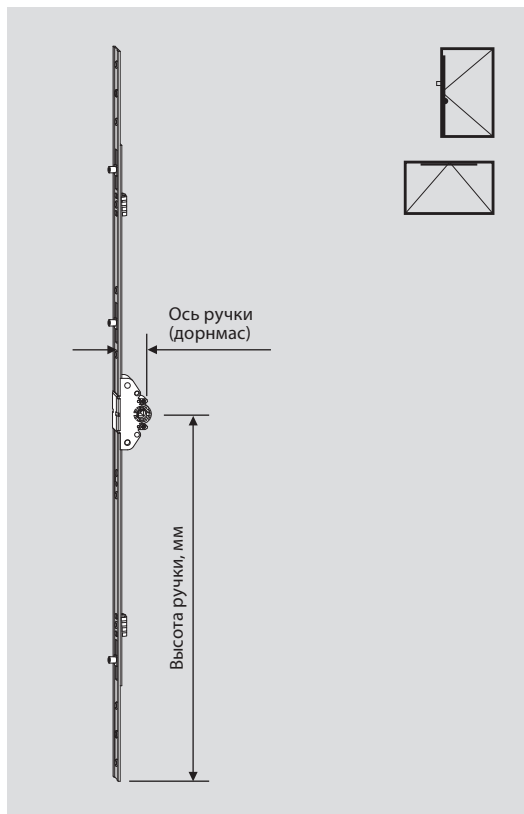
| | | | | |
|-------------|------|------------|-----|----------------|
| 180 – 250 | 180 | 90 – 125 | 1 P | 288 093 |
| 251 – 500 | 500 | 126 – 250 | 1 P | 288 094 |
| 501 – 800 | 800 | 251 – 400 | 2 P | 288 095 |
| 801 – 1100 | 1100 | 401 – 550 | 3 P | 288 096 |
| 990 – 1100 | 1100 | 495 – 550 | 3 P | 491 916 |
| 1101 – 1400 | 1400 | 551 – 700 | 3 P | 288 097 |
| 1290 – 1400 | 1400 | 645 – 700 | 3 P | 459 504 |
| 1401 – 1800 | 1800 | 701 – 900 | 4 P | 288 098 |
| 1801 – 2400 | 2400 | 901 – 1200 | 4 P | 288 099 |

Поворотные запоры

Ручка средняя/переменная.

Ось ручки (дорнмас) 25, 30, 35, 40, 45 и 50 мм



**Поворотный запор, ручка средняя/переменная, ось ручки 25 мм**

| ВСФ, мм | Длина, мм | Высота ручки, мм | Цапфы | Материальный номер |
|-------------|-----------|------------------|-------|--------------------|
| 180 – 250 | 180 | 105 – 150 | 1 E | 260 143 |
| 251 – 500 | 500 | 100 – 250 | 1 E | 260 144 |
| 501 – 800 | 800 | 251 – 400 | 2 E | 260 145 |
| 801 – 1100 | 1100 | 401 – 550 | 3 E | 260 146 |
| 1101 – 1400 | 1400 | 551 – 700 | 3 E | 260 147 |
| 1401 – 1800 | 1800 | 701 – 900 | 4 E | 260 148 |
| 1801 – 2400 | 2400 | 901 – 1200 | 4 E | 260 149 |

Поворотный запор, ручка средняя/переменная, ось ручки 30 мм

| ВСФ, мм | Длина, мм | Высота ручки, мм | Цапфы | Материальный номер |
|-------------|-----------|------------------|-------|--------------------|
| 180 – 250 | 180 | 105 – 150 | 1 E | 260 150 |
| 251 – 500 | 500 | 100 – 250 | 1 E | 260 151 |
| 501 – 800 | 800 | 251 – 400 | 2 E | 260 152 |
| 801 – 1100 | 1100 | 401 – 550 | 3 E | 260 153 |
| 1101 – 1400 | 1400 | 551 – 700 | 3 E | 260 154 |
| 1401 – 1800 | 1800 | 701 – 900 | 4 E | 260 155 |
| 1801 – 2400 | 2400 | 901 – 1200 | 4 E | 260 156 |

Поворотный запор, ручка средняя/переменная, ось ручки 35 мм

| ВСФ, мм | Длина, мм | Высота ручки, мм | Цапфы | Материальный номер |
|-------------|-----------|------------------|-------|--------------------|
| 180 – 250 | 180 | 105 – 150 | 1 E | 260 157 |
| 251 – 500 | 500 | 100 – 250 | 1 E | 260 158 |
| 501 – 800 | 800 | 251 – 400 | 2 E | 260 159 |
| 801 – 1100 | 1100 | 401 – 550 | 3 E | 260 160 |
| 1101 – 1400 | 1400 | 551 – 700 | 3 E | 260 161 |
| 1401 – 1800 | 1800 | 701 – 900 | 4 E | 260 162 |
| 1801 – 2400 | 2400 | 901 – 1200 | 4 E | 260 163 |

Поворотный запор, ручка средняя/переменная, ось ручки 40 мм

| ВСФ, мм | Длина, мм | Высота ручки, мм | Цапфы | Материальный номер |
|-------------|-----------|------------------|-------|--------------------|
| 180 – 250 | 180 | 105 – 150 | 1 E | 260 164 |
| 251 – 500 | 500 | 100 – 250 | 1 E | 260 165 |
| 501 – 800 | 800 | 251 – 400 | 2 E | 260 166 |
| 801 – 1100 | 1100 | 401 – 550 | 3 E | 260 167 |
| 1101 – 1400 | 1400 | 551 – 700 | 3 E | 260 168 |
| 1401 – 1800 | 1800 | 701 – 900 | 4 E | 260 169 |
| 1801 – 2400 | 2400 | 901 – 1200 | 4 E | 260 170 |

Поворотный запор, ручка средняя/переменная, ось ручки 45 мм

| ВСФ, мм | Длина, мм | Высота ручки, мм | Цапфы | Материальный номер |
|-------------|-----------|------------------|-------|--------------------|
| 180 – 250 | 180 | 105 – 150 | 1 E | 260 171 |
| 251 – 500 | 500 | 100 – 250 | 1 E | 260 172 |
| 501 – 800 | 800 | 251 – 400 | 2 E | 260 173 |
| 801 – 1100 | 1100 | 401 – 550 | 3 E | 260 174 |
| 1101 – 1400 | 1400 | 551 – 700 | 3 E | 260 175 |
| 1401 – 1800 | 1800 | 701 – 900 | 4 E | 260 176 |
| 1801 – 2400 | 2400 | 901 – 1200 | 4 E | 260 177 |

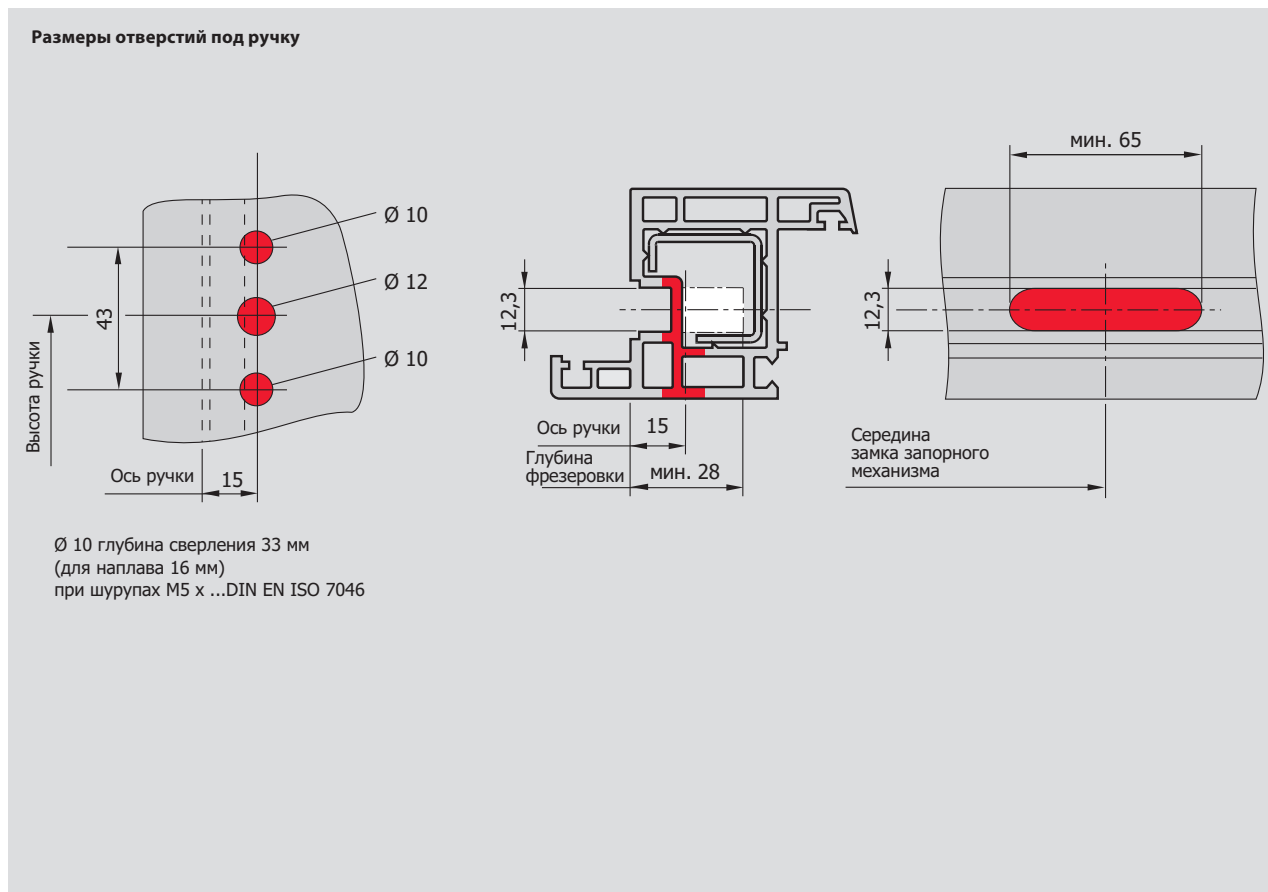
Поворотный запор, ручка средняя/переменная, ось ручки 50 мм

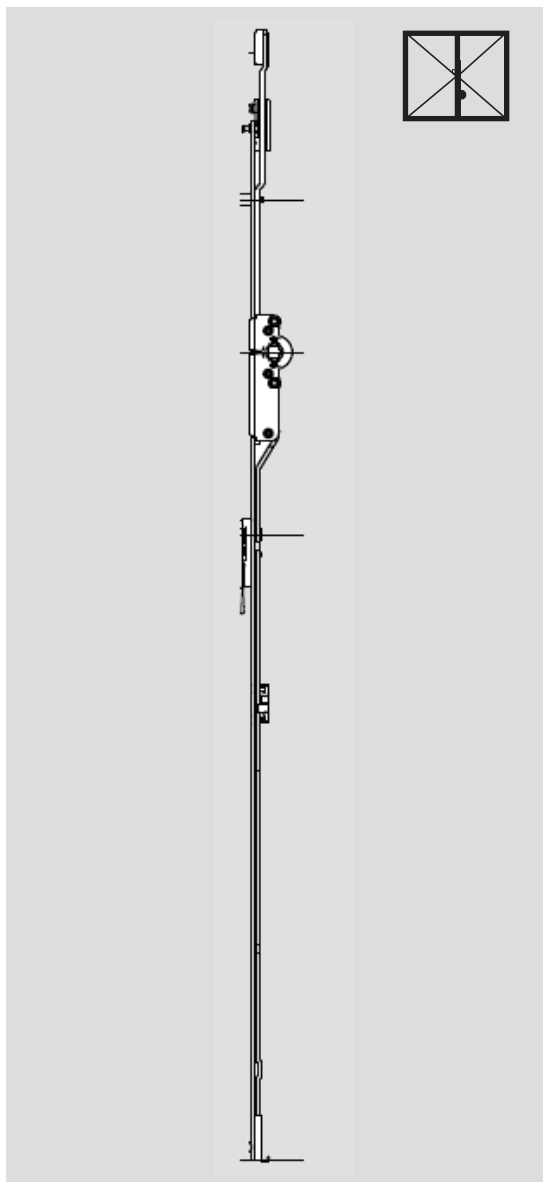
| ВСФ, мм | Длина, мм | Высота ручки, мм | Цапфы | Материальный номер |
|-------------|-----------|------------------|-------|--------------------|
| 180 – 250 | 180 | 105 – 150 | 1 E | 260 178 |
| 251 – 500 | 500 | 100 – 250 | 1 E | 260 179 |
| 501 – 800 | 800 | 251 – 400 | 2 E | 260 180 |
| 801 – 1100 | 1100 | 401 – 550 | 3 E | 260 181 |
| 1101 – 1400 | 1400 | 551 – 700 | 3 E | 260 182 |
| 1401 – 1800 | 1800 | 701 – 900 | 4 E | 260 183 |
| 1801 – 2400 | 2400 | 901 – 1200 | 4 E | 260 184 |

Запоры с противоходом

Ручка постоянная.

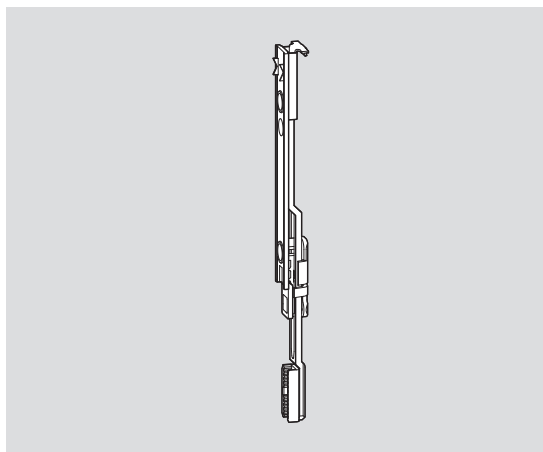
Ось ручки (дорнмас) 15 мм





Запоры с противоходом, ось ручки 15 мм – ход шпингалета 14 мм

| ВСФ, мм | Длина, мм | Высота ручки, мм | Цапфы | Материальный номер |
|-------------|-----------|------------------|-------|--------------------|
| 450 – 600 | 245 | | | 625 639 |
| 601 – 800 | 295 | | | 625 640 |
| 801 – 1000 | 425 | | 1 E | 625 642 |
| 1001 – 1200 | 575 | | 1 E | 625 643 |
| 1201 – 1800 | 675/725 | | 1 E | 625 644 |
| 1801 – 2400 | 725/925 | | 1 E | 625 645 |



Соединитель запора без обратного хода
(длина 110 мм)
с ходом шпингалета 11 мм **457 626**

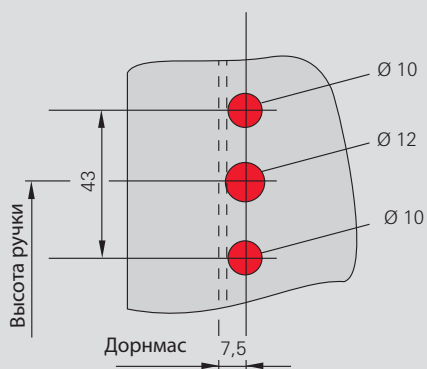
Соединитель запора без обратного хода
(длина 110 мм)
с ходом шпингалета 14 мм **349 187**

Запоры с противоходом

Ручка постоянная.

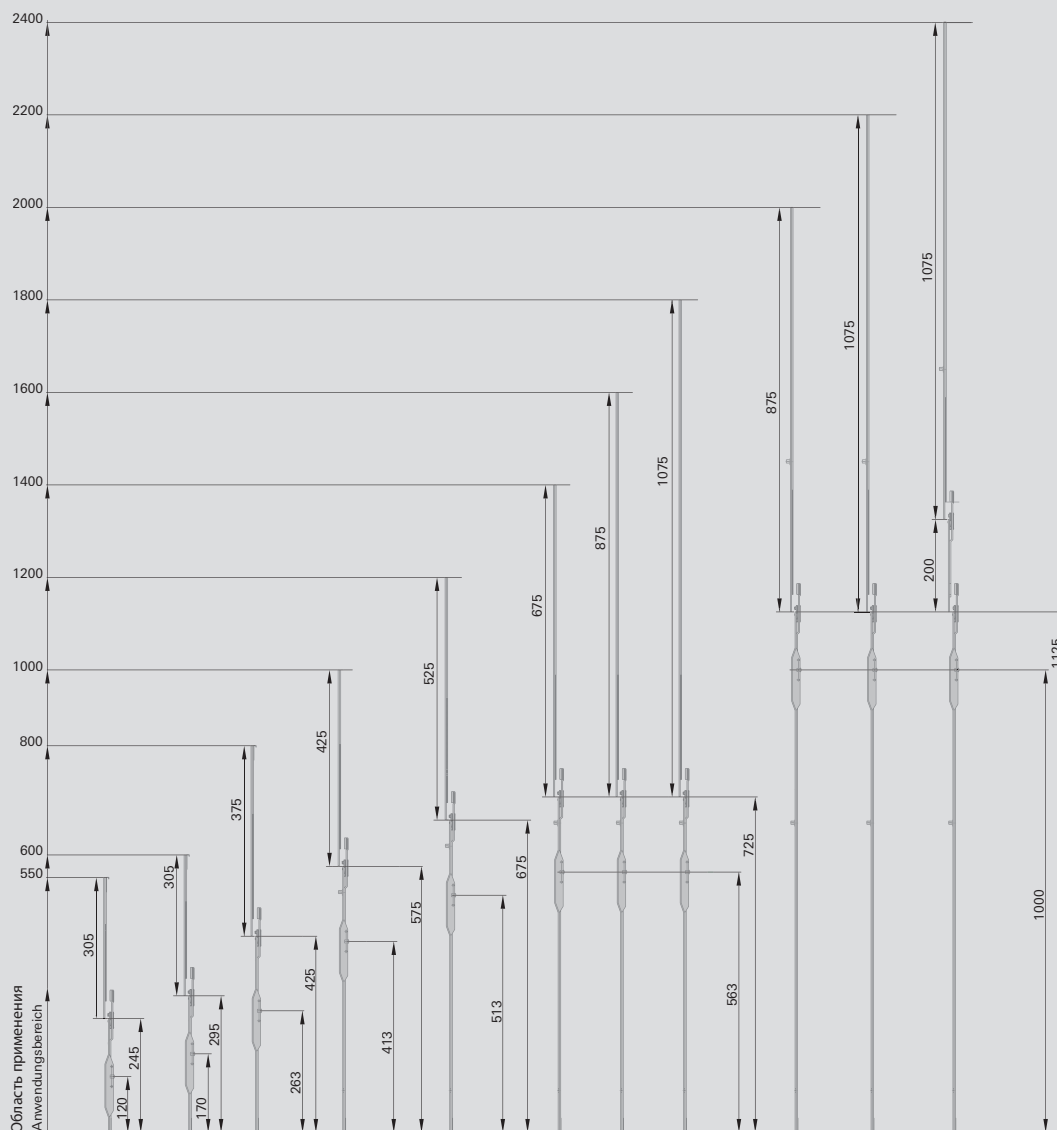
Ось ручки (дорнмас) 7,5 мм

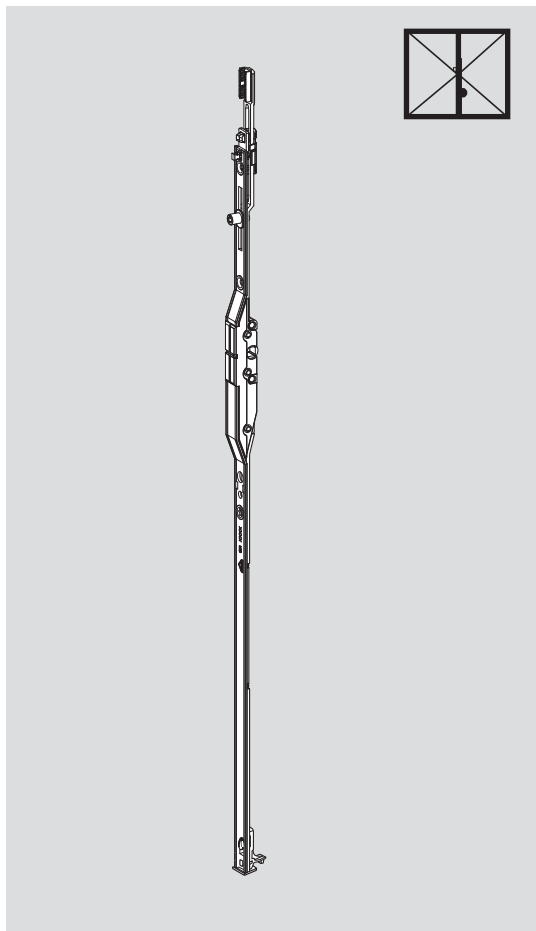
Размеры отверстий под ручку



Ø 10 глубина сверления 33 мм
(для наплава 16 мм)
при шурупах M5 x ...DIN 965

Комбинации: запоры с противоходом - соединители запоров



**Запоры с противоходом, ось ручки 7,5 мм – ход шпингалета 11 мм**

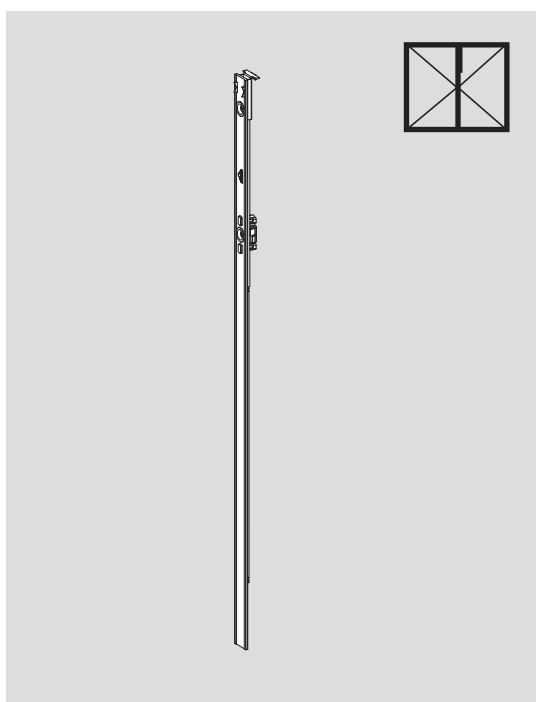
| ВСФ, мм | Длина, мм | Высота ручки, мм | Цапфы | Материальный номер |
|-------------|-----------|------------------|-------|--------------------|
| 601 – 800 | 425 | 263 | | 625 631 |
| 801 – 1000 | 575 | 413 | 1 E | 625 632 |
| 1001 – 1200 | 675 | 513 | 1 E | 625 634 |
| 1201 – 1800 | 725 | 563 | 1 E | 625 636 |
| 1801 – 2400 | 1125 | 1000 | 1 E | 625 637 |

Запоры с противоходом, ось ручки 7,5 мм – ход шпингалета 11 мм

| ВСФ, мм | Длина, мм | Высота ручки, мм | Цапфы | Материальный номер |
|-------------|-----------|------------------|-------|--------------------|
| 801 – 1000 | 575 | 413 | 1 P | 625 622 |
| 1001 – 1200 | 675 | 513 | 1 P | 625 623 |
| 1201 – 1800 | 725 | 563 | 1 P | 625 624 |
| 1801 – 2400 | 925 | 763 | 1 P | 625 625 |
| 1801 – 2400 | 1125 | 1000 | 1 P | 625 626 |

Запоры с противоходом, ось ручки 7,5 мм – ход шпингалета 14 мм

| ВСФ, мм | Длина, мм | Высота ручки, мм | Цапфы | Материальный номер |
|-------------|-----------|------------------|-------|--------------------|
| 375 – 550 | 245 | 120 | | 625 614 |
| 450 – 600 | 295 | 170 | | 625 615 |
| 801 – 1000 | 575 | 413 | 1 E | 625 617 |
| 1001 – 1200 | 675 | 513 | 1 E | 625 618 |
| 1201 – 1800 | 725 | 563 | 1 E | 625 619 |
| 1801 – 2400 | 1125 | 1000 | 1 E | 625 621 |

**Соединитель запора – ход шпингалета 11 мм**

| ВСФ, мм | Длина, мм | Цапфы | Материальный номер. |
|------------|-----------|-------|---------------------|
| 265 – 315 | 305 | | 385 474 |
| 212 – 412 | 375 | | 386 025 |
| 225 – 425 | 425 | | 386 026 |
| 325 – 525 | 525 | | 386 027 |
| 475 – 675 | 675 | | 386 028 |
| 675 – 875 | 875 | | 386 029 |
| 675 – 875 | 875 | 1 E | 386 030 |
| 875 – 1075 | 1075 | | 386 031 |
| 875 – 1075 | 1075 | 1 E | 386 032 |

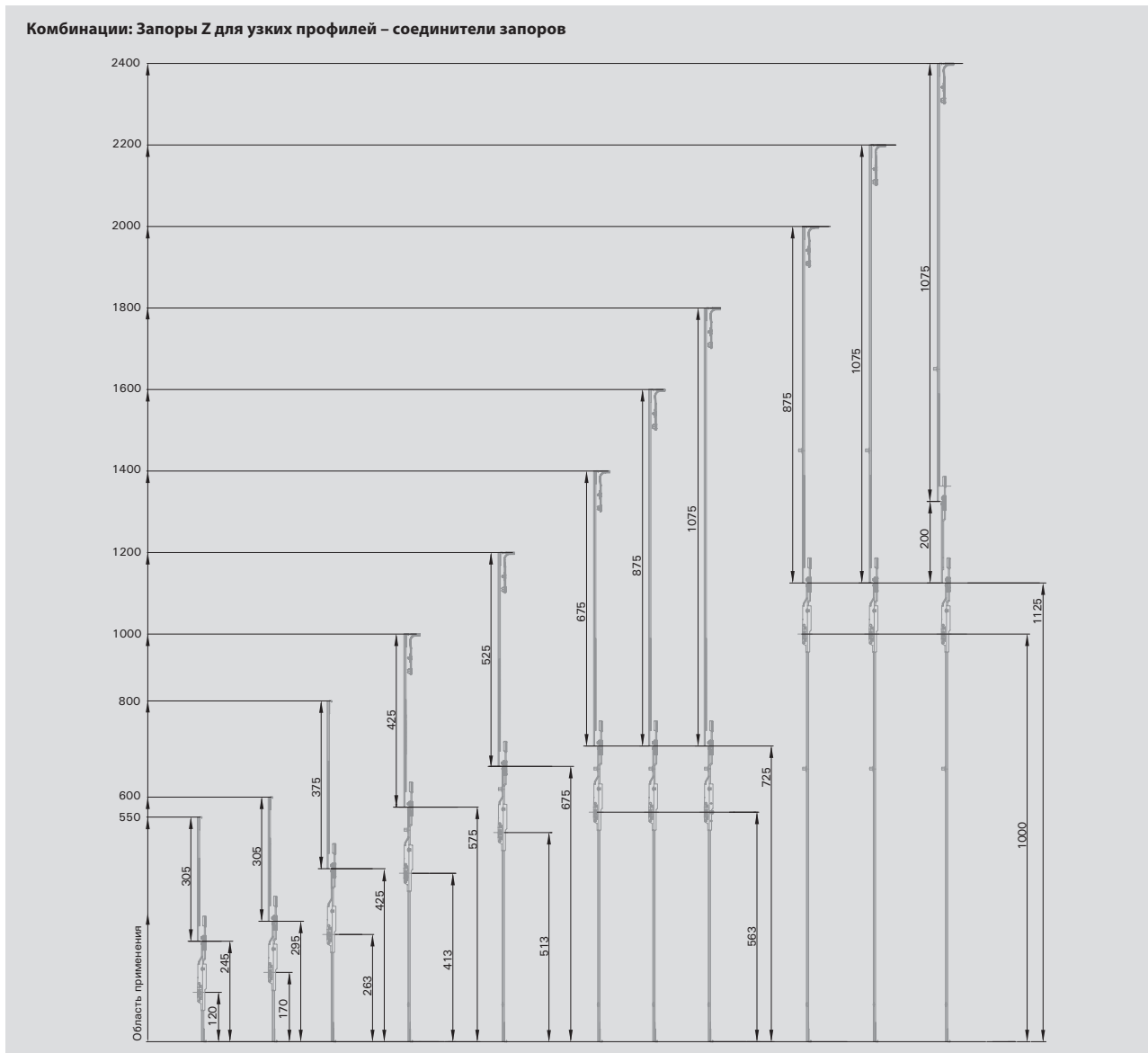
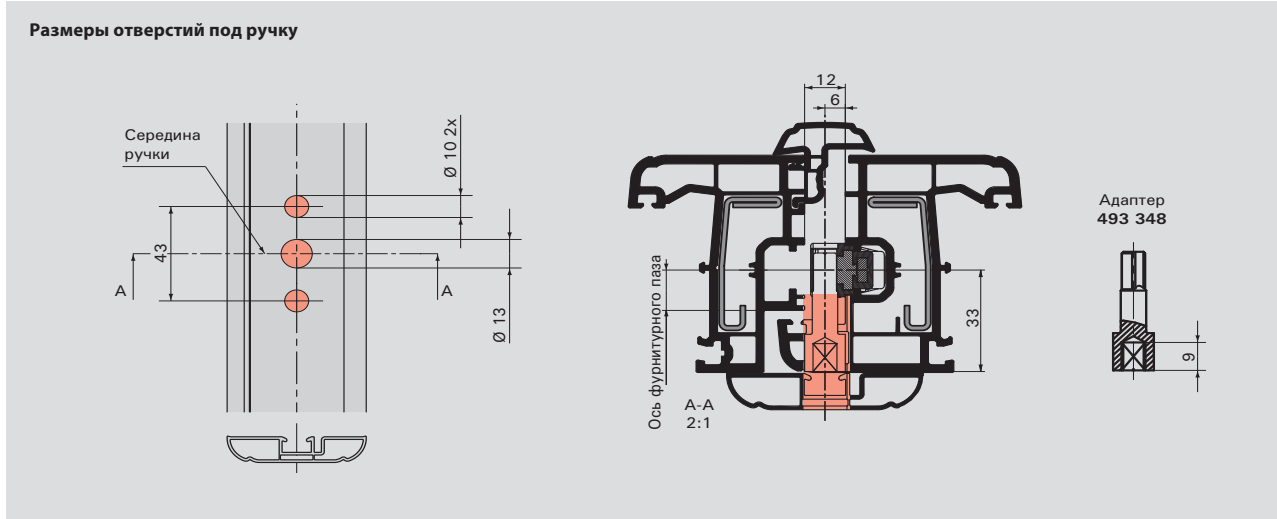
Соединитель запора – ход шпингалета 14 мм

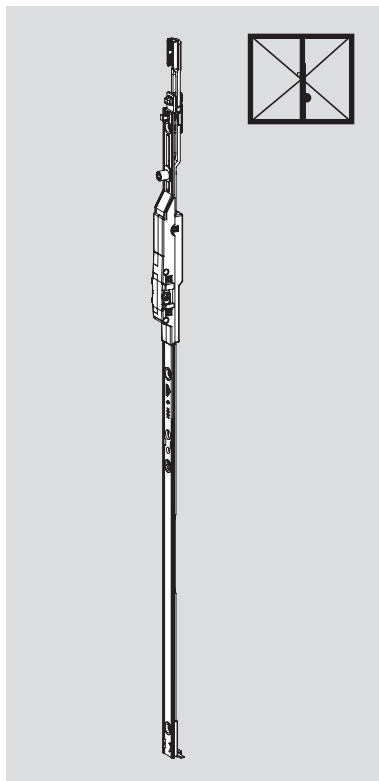
| ВСФ, мм | Длина, мм | Цапфы | Материальный номер. |
|------------|-----------|-------|---------------------|
| 265 – 315 | 305 | | 364 484 |
| 212 – 412 | 375 | | 623 603 |
| 225 – 425 | 425 | | 364 488 |
| 325 – 525 | 525 | | 367 088 |
| 475 – 675 | 675 | | 623 645 |
| 675 – 875 | 875 | | 375 795 |
| 675 – 875 | 875 | 1 E | 375 797 |
| 875 – 1075 | 1075 | | 375 798 |
| 875 – 1075 | 1075 | 1 E | 375 799 |

Запоры Z для узких профилей

Ручка постоянная.

Отрицательный дорнмас



**Запоры Z для узких профилей с отрицательным дорнмасом, ход шпингалета 11 мм**

| ВСФ, мм | Длина, мм | Высота ручки, мм | Цапфы | Материальный номер |
|-------------|-----------|------------------|-------|--------------------|
| 801 – 1000 | 575 | 413 | 1 P | 623 214 |
| 1001 – 1200 | 675 | 513 | 1 P | 623 215 |
| 1201 – 1800 | 725 | 563 | 1 P | 623 216 |
| 1801 – 2400 | 925 | 763 | 1 P | 623 217 |
| 1801 – 2400 | 1125 | 1000 | 1 P | 623 218 |

Запоры Z для узких профилей с отрицательным дорнмасом, ход шпингалета 14 мм

| ВСФ, мм | Длина, мм | Высота ручки, мм | Цапфы | Материальный номер |
|-------------|-----------|------------------|-------|--------------------|
| 375 – 550 | 245 | 120 | | 623 206 |
| 450 – 600 | 295 | 170 | | 623 204 |
| 601 – 800 | 425 | 263 | | 623 205 |
| 801 – 1000 | 575 | 413 | 1 E | 623 199 |
| 1201 – 1800 | 725 | 563 | 1 E | 623 201 |
| 1801 – 2400 | 925 | 763 | 1 E | 623 207 |
| 1801 – 2400 | 1125 | 1000 | 1 E | 623 203 |

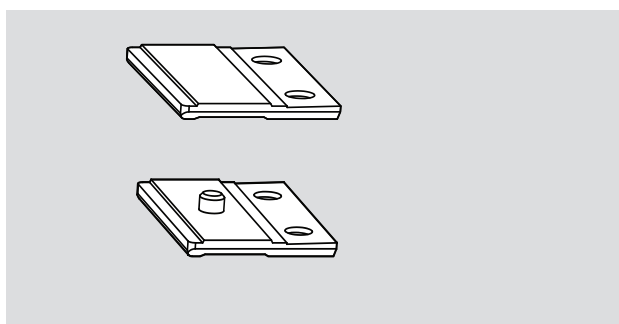
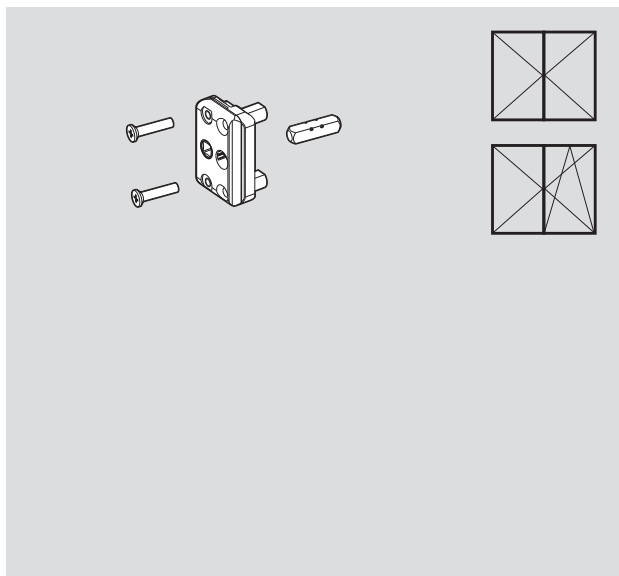
**Соединитель запора – ход шпингалета 11 мм**

| ВСФ, мм | Длина, мм | Цапфы | Материальный номер |
|------------|-----------|-------|--------------------|
| 265 – 315 | 305 | | 385 474 |
| 212 – 412 | 375 | | 386 025 |
| 225 – 425 | 425 | | 386 026 |
| 325 – 525 | 525 | | 386 027 |
| 475 – 675 | 675 | | 386 028 |
| 675 – 875 | 875 | | 386 029 |
| 675 – 875 | 875 | 1 E | 386 030 |
| 675 – 875 | 875 | 1 P | 456 690 |
| 875 – 1075 | 1075 | | 386 031 |
| 875 – 1075 | 1075 | 1 E | 386 032 |
| 875 – 1075 | 1075 | 1 P | 456 691 |

Соединитель запора – ход шпингалета 14 мм

| ВСФ, мм | Длина, мм | Цапфы | Материальный номер |
|------------|-----------|-------|--------------------|
| 265 – 315 | 305 | | 364 484 |
| 212 – 412 | 375 | | 623 603 |
| 225 – 425 | 425 | | 364 488 |
| 325 – 525 | 525 | | 367 088 |
| 475 – 675 | 675 | | 623 645 |
| 475 – 675 | 675 | 1 E | 473 099 |
| 675 – 875 | 875 | 1 E | 375 797 |
| 875 – 1075 | 1075 | 1 E | 375 799 |

Запоры Z для узких профилей



Запоры Z для узких профилей из пластика

| Наименование | Материальный номер |
|------------------|--------------------|
| Gealan 3000/7000 | 262 352 |
| Kömmerling 3S | 262 345 |
| Rehau S729 | 262 346 |
| Salamander 3D | 262 348 |

Скоба крепления запора

| | |
|----------------------------------|----------------|
| Скоба крепления запора без цапфы | 487 264 |
| Скоба крепления запора с цапфой | 255 211 |

Поворотные запоры, ручка постоянная



| ВСФ, мм | ВСФ с удл. запора и станд. угл. перекл. | Длина запора | Распол. ручки | Метка укорач. АМ, мм | Цапфы | Материальный номер |
|-----------|---|--------------|---------------|----------------------|-------|--------------------|
| 400–500 | – | 500 | 170 | – | 2 Р | 487 230 |
| 501–600 | – | 600 | 170 | – | 2 Р | 487 231 |
| 601–700 | 640–800 | 700 | 263 | 444 | 2 Р | 487 232* |
| 701–800 | – | 800 | 263 | – | 2 Р | 487 233 |
| 801–900 | 801–1000 | 900 | 413 | 570 | 2 Р | 487 234* |
| 801–900 | – | 900 | 413 | – | 3 Р | 487 245 |
| 901–1000 | – | 1000 | 413 | – | 2 Р | 487 246 |
| 901–1000 | – | 1000 | 413 | – | 3 Р | 487 247 |
| 1001–1100 | 1001–1200 | 1100 | 513 | 765 | 3 Р | 487 248* |
| 1101–1200 | – | 1200 | 513 | – | 3 Р | 487 249 |
| 1201–1300 | 1201–1400 | 1300 | 563 | 965 | 3 Р | 487 250* |
| 1301–1400 | – | 1400 | 563 | – | 3 Р | 487 251 |
| 1401–1500 | 1401–1600 | 1500 | 563 | 1165 | 3 Р | 487 252* |
| 1501–1600 | – | 1600 | 563 | – | 3 Р | 487 253 |
| 1601–1700 | 1601–1800 | 1700 | 563 | 1365 | 3 Р | 487 254* |
| 1701–1850 | – | 1850 | 563 | – | 4 Р | 487 255 |
| 1851–2050 | 1751–1900 1901–2050 2051–2200 | 2050 | 1000 | 1496 1657 1823 | 4 Р | 487 256* |
| 2051–2250 | 2201–2300 2301–2400 | 2250 | 1000 | 1857 2023 | 4 Р | 487 257* |

Поворотные запоры, ручка постоянная, с подключением поворотно-откидного углового переключателя снизу, ось ручки 15 мм

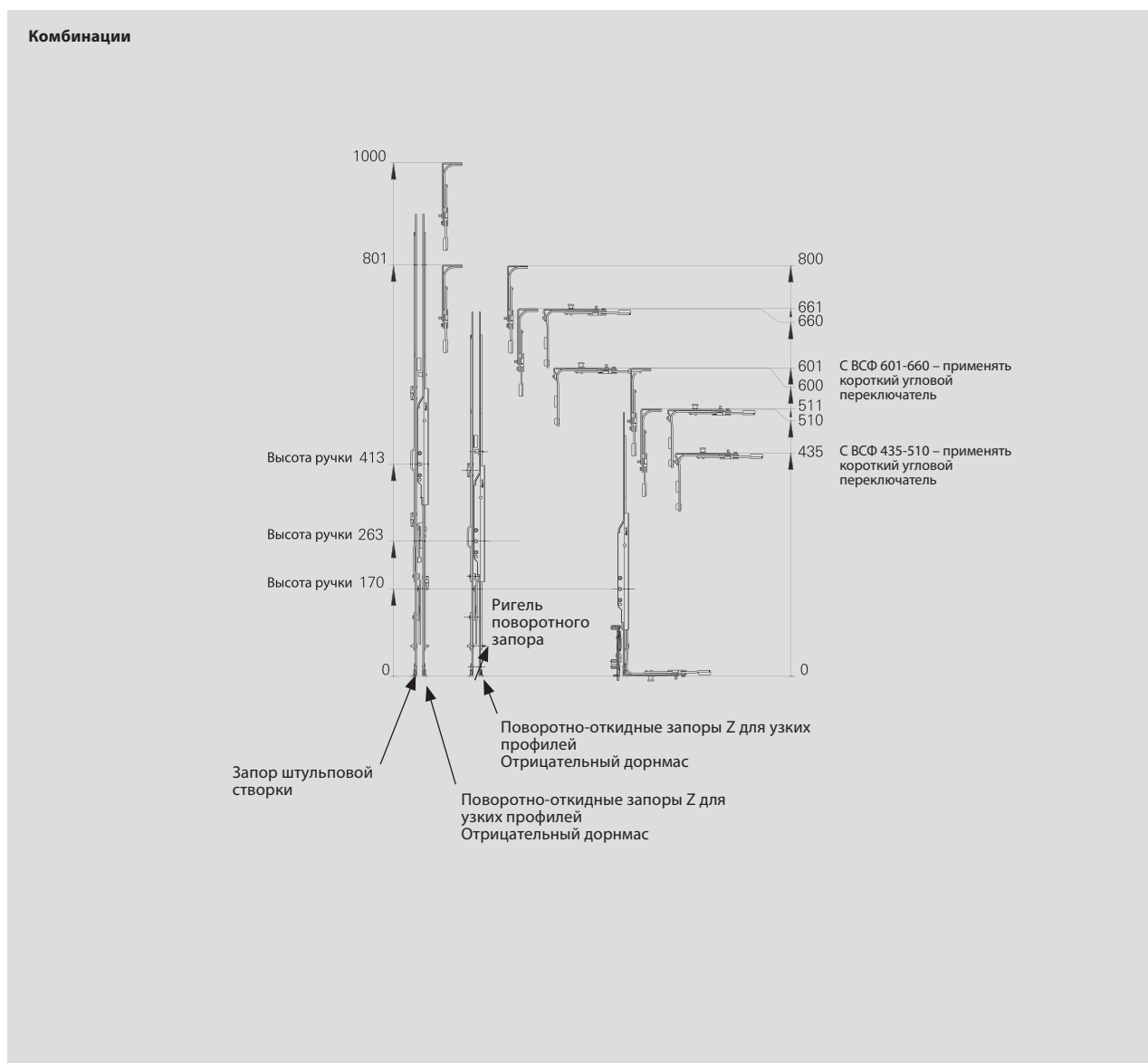
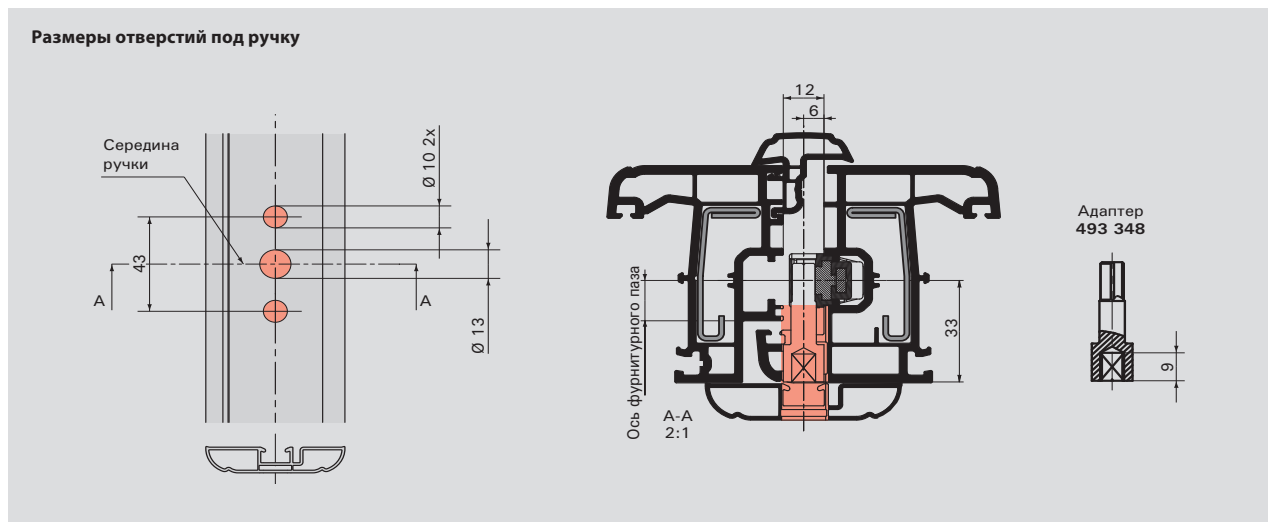
| ВСФ, мм | ВСФ с удл. запора и станд. угл. перекл. | Длина запора | Распол. ручки | Метка укорач. АМ, мм | Цапфы | Материальный номер |
|-----------|---|--------------|---------------|----------------------|-------|--------------------|
| 400–500 | – | 500 | 170 | – | 2 Е | 600 789 |
| 501–600 | – | 600 | 170 | – | 2 Е | 600 790 |
| 601–700 | 640–800 | 700 | 263 | 444 | 2 Е | 600 791* |
| 701–800 | – | 800 | 263 | – | 2 Е | 600 792 |
| 801–900 | 801–1000 | 900 | 413 | 570 | 2 Е | 600 793* |
| 901–1000 | – | 1000 | 413 | – | 2 Е | 600 794 |
| 1001–1100 | 1001–1200 | 1100 | 513 | 765 | 3 Е | 600 815* |
| 1101–1200 | – | 1200 | 513 | – | 3 Е | 600 816 |
| 1201–1300 | 1201–1400 | 1300 | 563 | 965 | 3 Е | 600 817* |
| 1301–1400 | – | 1400 | 563 | – | 3 Е | 600 818 |
| 1401–1500 | 1401–1600 | 1500 | 563 | 1165 | 3 Е | 600 819* |
| 1501–1600 | – | 1600 | 563 | – | 3 Е | 600 820 |
| 1601–1700 | 1601–1800 | 1700 | 563 | 1365 | 3 Е | 600 821* |
| 1701–1850 | – | 1850 | 563 | – | 4 Е | 600 822 |
| 1851–2050 | 1751–1900 1901–2050 2051–2200 | 2050 | 1000 | 1496 1657 1823 | 4 Е | 600 823* |
| 2051–2250 | 2201–2300 2301–2400 | 2250 | 1000 | 1857 2023 | 4 Е | 600 824* |

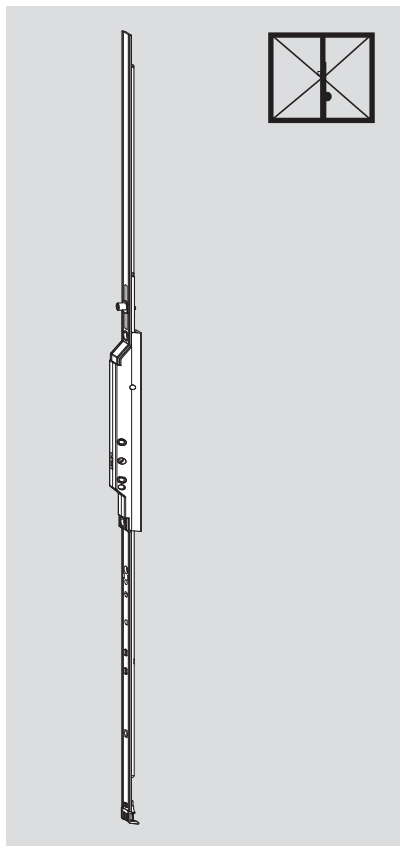
* Возможно применить удлинитель запора

Поворотно-откидные запоры для узких профилей

Ручка постоянная.

Отрицательный дорнмас





Запоры поворотно-откидные, для узких профилей с отрицательным дорнмасом – 6 мм, с корпусом замка из цинкового литья, ручка постоянная

| ВСФ, мм | Длина, мм | Высота ручки, мм | Материальный номер |
|-------------|-----------|------------------|--------------------|
| 435 – 600 | 490 | 170 | 602 130 |
| 601 – 800 | 690 | 263 | 602 131 |
| 801 – 1000 | 890 | 413 | 602 132 |
| 1001 – 1200 | 1090 | 513 | 602 133 |
| 1201 – 1400 | 1290 | 563 | 602 134 |
| 1401 – 1600 | 1490 | 563 | 602 165 |
| 1601 – 1800 | 1690 | 1000 | 602 166 |

Запоры поворотно-откидные, для узких профилей с отрицательным дорнмасом – 6 мм, с корпусом замка из цинкового литья, ручка переменная

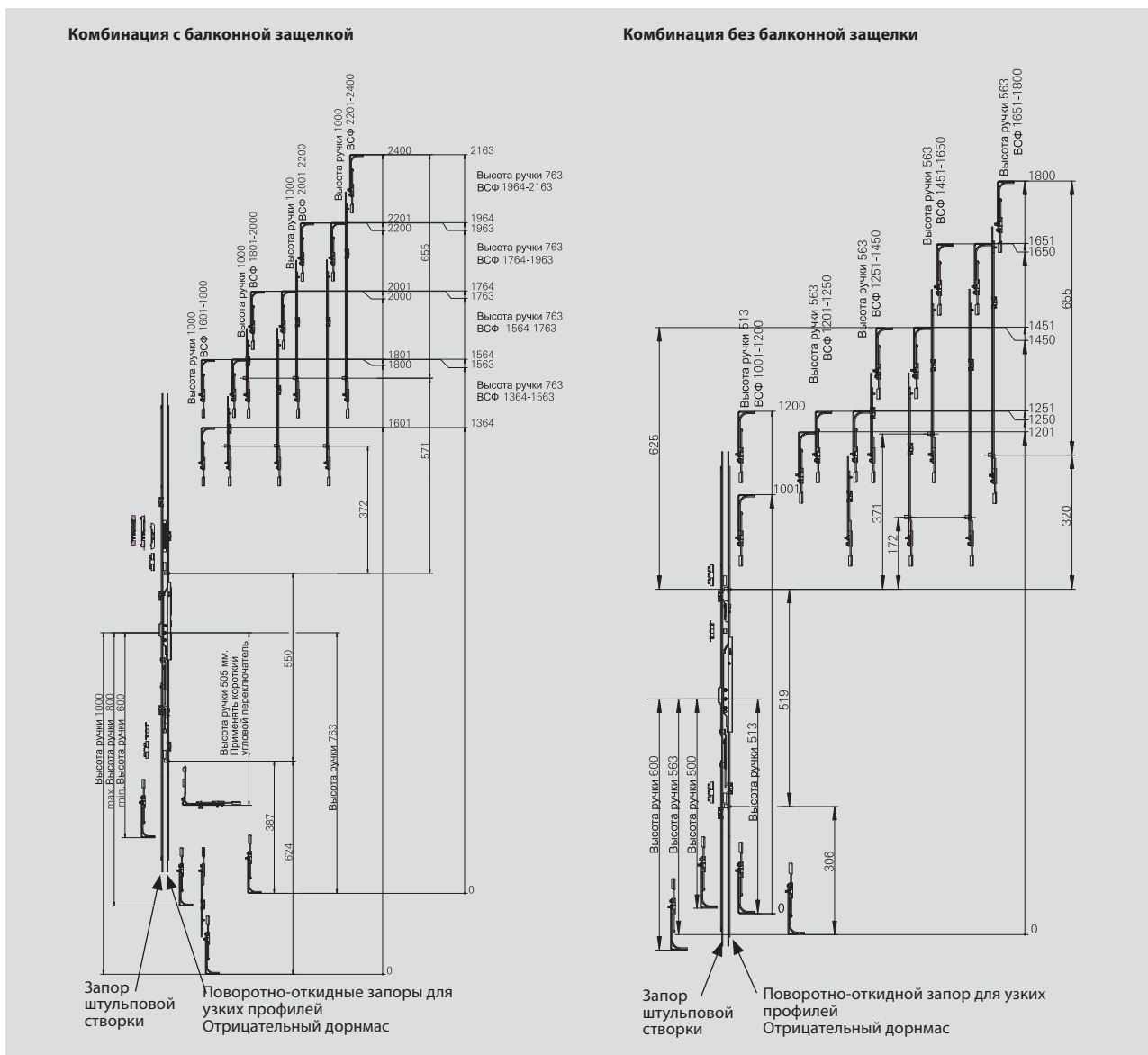
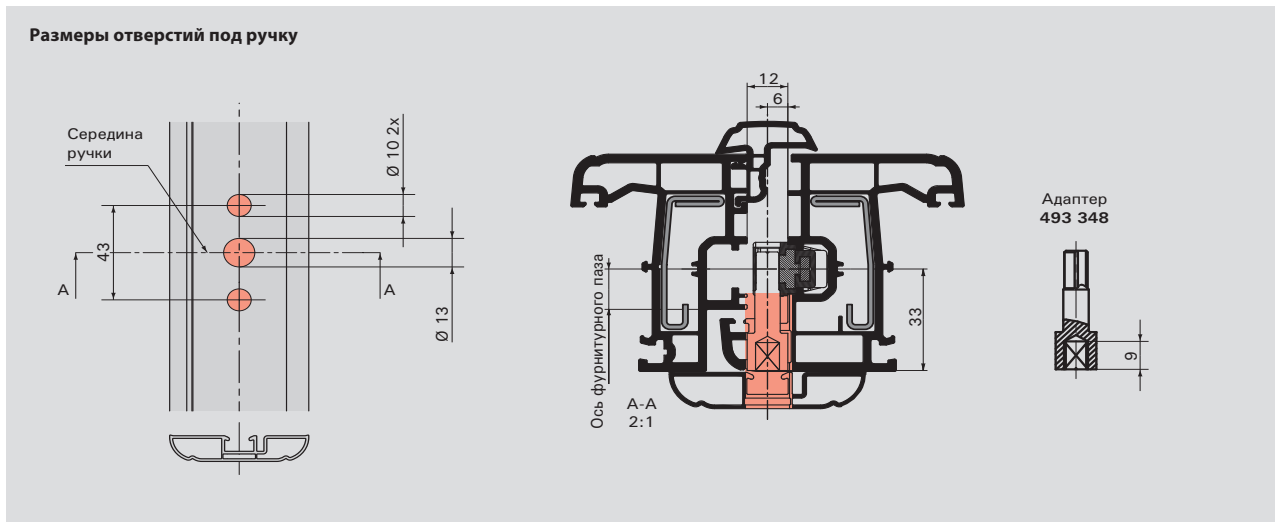
| | |
|-------------|----------------|
| 1001 – 1800 | 602 167 |
| 1601 – 2400 | 602 168 |

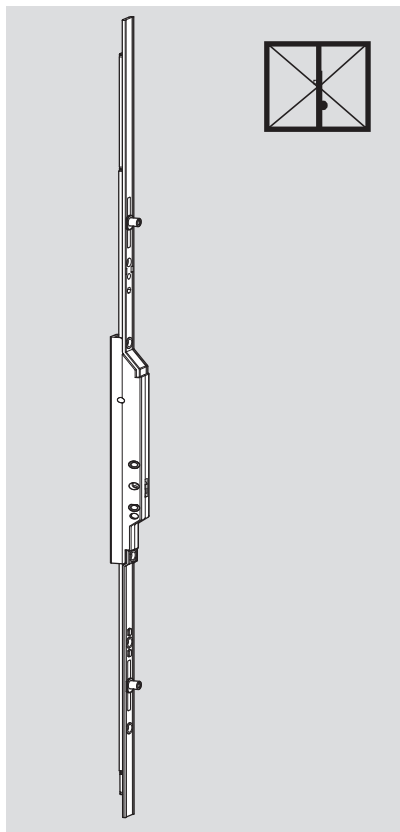
Применяются с адаптером 493 348
Комбинации со штапеловыми запорами – см. руководство по монтажу АВ 578-4

Поворотно-откидные запоры для узких профилей

Ручка средняя/переменная.

Отрицательный дорнмас

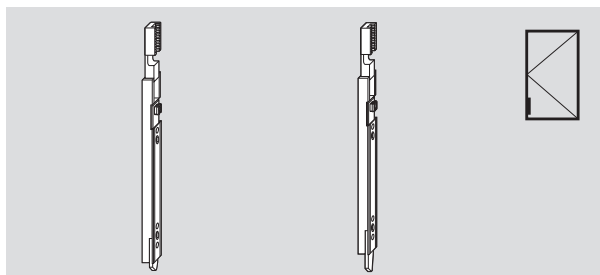




Поворотно-откидные запоры для узких профилей, составные, отрицательный дормас – 6 мм, ручка средняя/переменная

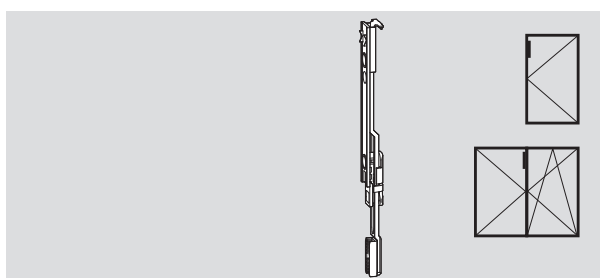
| ВСФ, мм | Ручка, мм | Длина, мм | Обозначение | Цапфы | Материальный номер |
|-------------|-----------|-----------|--|------------|--|
| 1001 – 1200 | 513 | 500 | Пов. отк. зап. | 2 E | 602 167 |
| 1201 – 1250 | 563 | 500 | Пов. отк. зап. | 2 E | 602 167 |
| 1251 – 1450 | 563 | 500 | Пов. отк. зап. Ср. зап. 200 KU | 2 E | 602 167 308 267 |
| 1451 – 1650 | 563 | 500 | Пов. отк. зап. Ср. зап. 400 KU | 2 E 1 E | 602 167 280 346 |
| 1651 – 1800 | 563 | 500 | Пов. отк. зап. Ср. зап. 600 KU | 2 E 1 E | 602 167 255 282 |
| 1601 – 1800 | 1000 | 600 | Ср. зап. 200 KU Пов. отк. зап. | 2 E | 308 267 602 167 |
| 1801 – 2000 | 1000 | 600 | Ср. зап. 200 KU Пов. отк. зап. Ср. зап. 200 KU | 2 E 1 E | 308 267 602 168 450 821 |
| 2001 – 2200 | 1000 | 600 | Ср. зап. 200 KU Пов. отк. зап. Ср. зап. 400 KU | 2 E 1 E | 308 267 602 168 280 346 |
| 2201 – 2400 | 1000 | 600 | Ср. зап. 200 KU Пов. отк. зап. Ср. зап. 600 KU | 2 E 1 E | 308 267 602 168 255 282 |

Соединители запоров



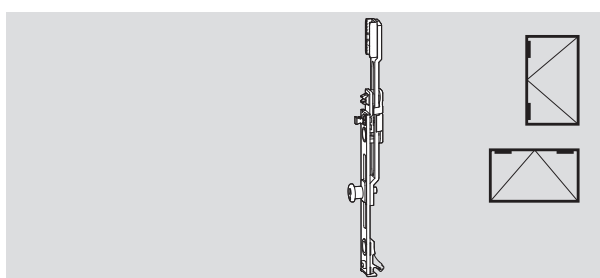
Соединитель запора с обратным ходом
ход шпингалета 11 мм **312 032**

Соединитель запора с обратным ходом
ход шпингалета 18 мм **312 033**



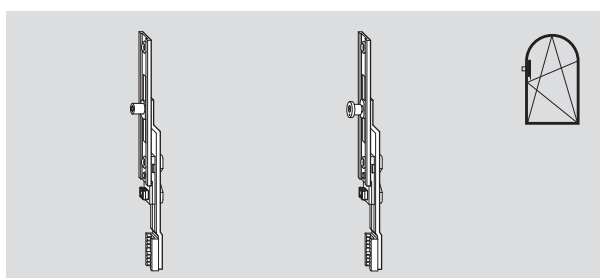
Соединитель запора без обратного хода
(длина 110 мм)
ход шпингалета 11 мм **457 626**

Соединитель запора без обратного хода
(длина 110 мм)
ход шпингалета 14 мм **349 187**



Соединитель запора откидных створок

Соединитель запора откидных створок 1 V **382 716**

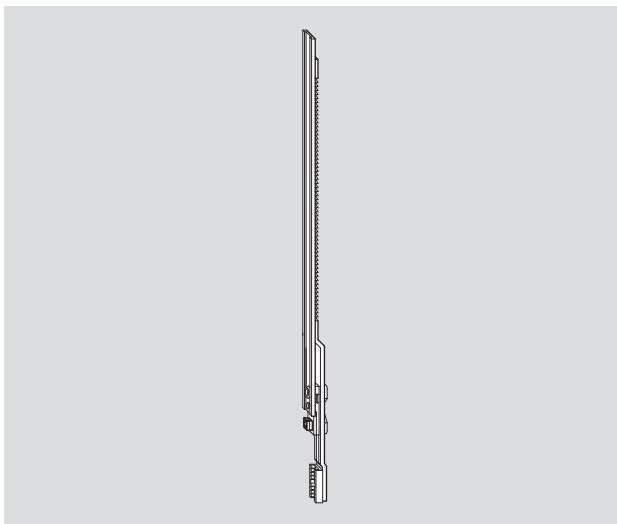


Соединитель запора для арочных окон

Соединитель запора для арочных окон 1 E **245 688**

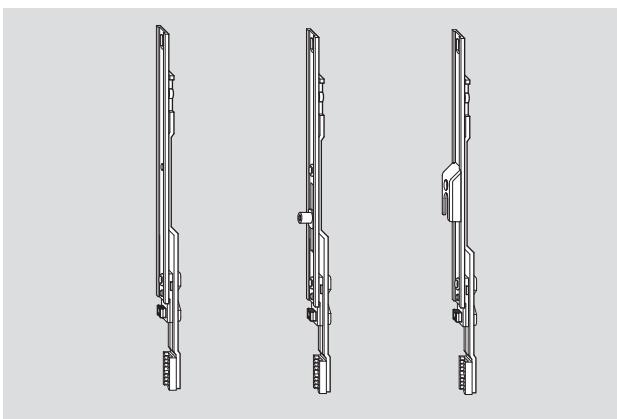
Соединитель запора для арочных окон 1 V **245 687**

Удлинители запоров



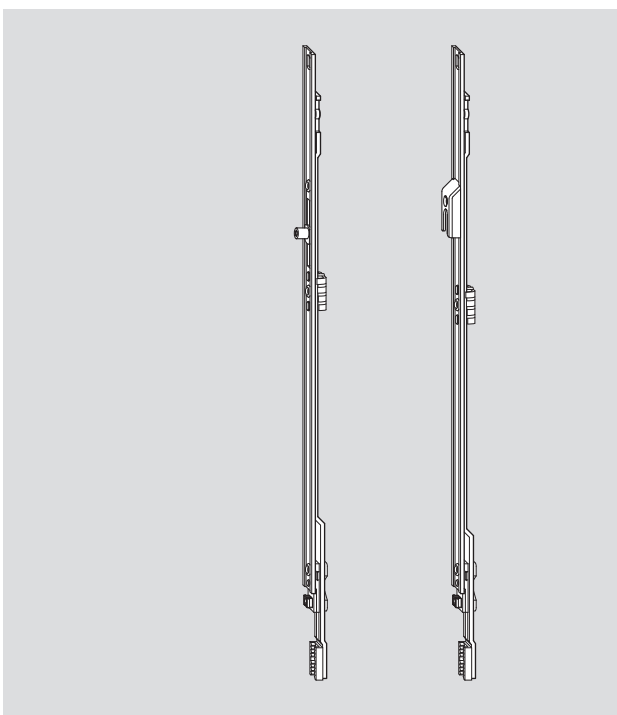
Удлинитель запора 330

| Наименование | Материальный номер |
|-----------------------|--------------------|
| Удлинитель запора 330 | 489 993 |



Удлинитель запора 200

| Наименование | Материальный номер |
|--|--------------------|
| Удлинитель запора 200 | 308 267 |
| Удлинитель запора 200 | 1 E 450 821 |
| Удлинитель запора 200 для штульповых створок сверху (с ответной планкой) | 450 822 |
| Удлинитель запора 200 для штульповых створок снизу (см. рис.) (совместно с ответной планкой) | 280 342 |



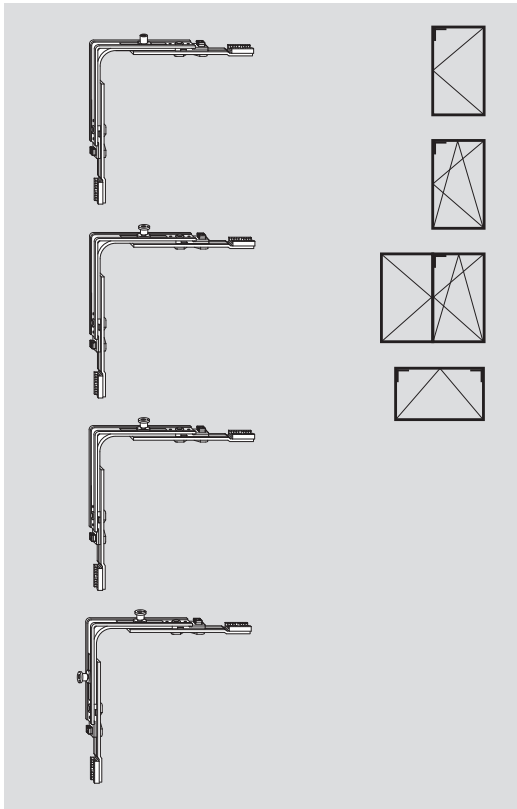
Удлинитель запора 400

| Наименование | Материальный номер |
|---|--------------------|
| Удлинитель запора 400 | 1 E 260 193 |
| Удлинитель запора 400 для штульповых створок (совместно с ответной планкой) | 260 195 |

| | |
|--|-----|
| Угловые переключатели. Базовая безопасность, WK1, WK2, WK3 | 104 |
| Специальные угловые переключатели | 105 |
| Угловые переключатели ножниц | 105 |
| Угловые переключатели поворотных-откидных створок | 106 |
| Угловые переключатели для арочных окон | 106 |
| Угловые переключатели для косоугольных окон | 106 |
| Прочие | 107 |

Угловые переключатели

Базовая безопасность, WK1, WK2, WK3

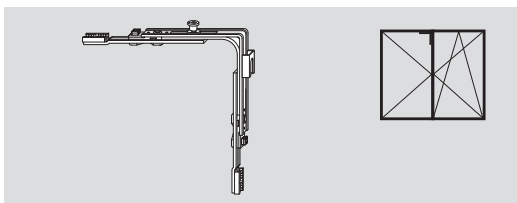


| Обозначение | Запорные цапфы | Материальный номер |
|------------------------------|----------------|--------------------|
| Угловой переключатель | 1 E | 260 275 |

| | | |
|--|-----|----------------|
| Угловой переключатель WK1 / WK2 | 1 P | 260 277 |
|--|-----|----------------|

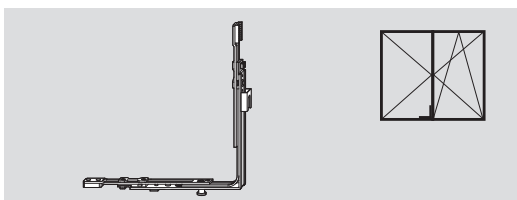
| | | |
|--|-----|----------------|
| Угловой переключатель WK1 / WK2 | 1 V | 260 272 |
|--|-----|----------------|

| | | |
|----------------------------------|-----|----------------|
| Угловой переключатель WK3 | 2 V | 260 274 |
|----------------------------------|-----|----------------|



| | | |
|--|-----|----------------|
| Угловой переключатель WK2 / WK3 | 1 V | 313 538 |
|--|-----|----------------|

вместе с ответной планкой
для двухстворчатого окна без импоста

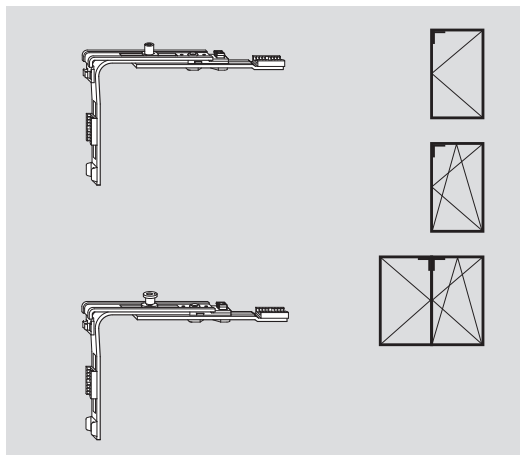


| | | |
|--|-----|----------------|
| Угловой переключатель WK2 / WK3 | 1 V | 367 227 |
|--|-----|----------------|

вместе с ответной планкой
для двухстворчатого окна без импоста

Специальные угловые переключатели

Угловые переключатели ножниц

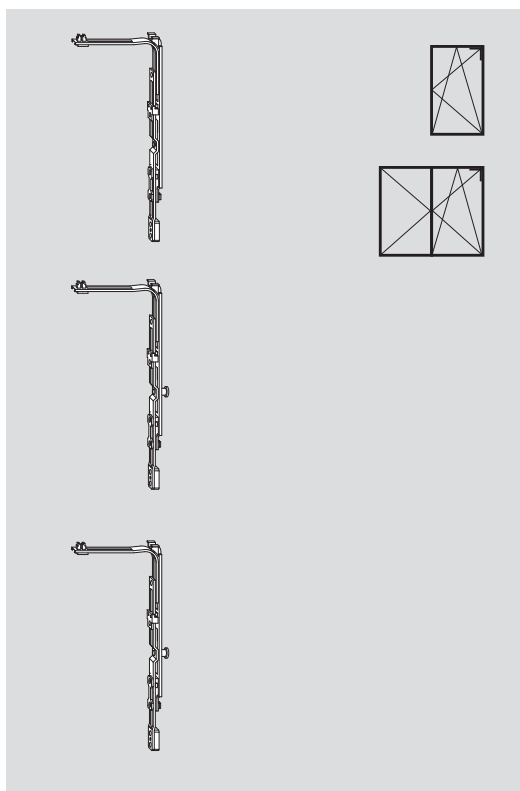


| Обозначение | Запорные цапфы | Материальный номер |
|-------------|----------------|--------------------|
|-------------|----------------|--------------------|

| | | |
|--|-----|----------------|
| Специальный угловой переключатель, короткий (ВСФ < 360 мм) | 1 E | 260 280 |
|--|-----|----------------|

| | | |
|--|-----|----------------|
| Специальный угловой переключатель, короткий (ВСФ < 360 мм) | 1 P | 260 282 |
|--|-----|----------------|

| | | |
|--|-----|----------------|
| Специальный угловой переключатель, короткий (ВСФ < 360 мм) | 1 V | 281 288 |
|--|-----|----------------|



| Обозначение | Материальный номер |
|-------------|--------------------|
|-------------|--------------------|

| | |
|-------------------------------------|----------------|
| Угловой переключатель ножниц | 293 521 |
|-------------------------------------|----------------|

Входит в комплект Smart Neo

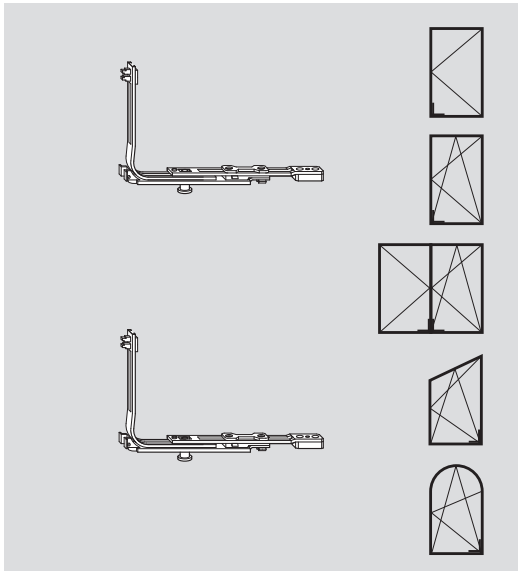
| | | |
|-------------------------------------|-----|----------------|
| Угловой переключатель ножниц | 1 P | 260 286 |
|-------------------------------------|-----|----------------|

| | | |
|-------------------------------------|-----|----------------|
| Угловой переключатель ножниц | 1 V | 260 284 |
|-------------------------------------|-----|----------------|

Угловые переключатели поворотнo-откидных створок

Угловые переключатели для арочных окон

Угловые переключатели для косоугольных окон



Обозначение

Материальный номер

Угловой переключатель поворотнo-откидных створок

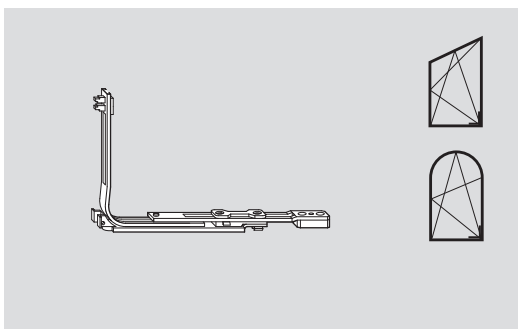
1 P

260 290

Угловой переключатель поворотнo-откидных створок

1 V

260 288

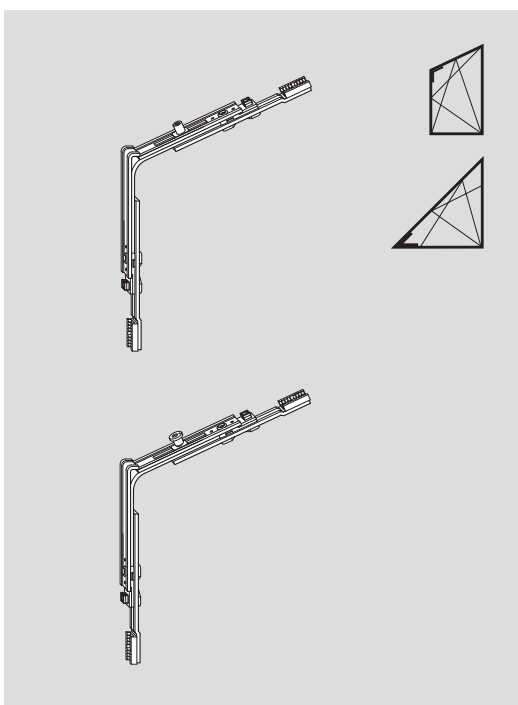


Угловой переключатель для арочных окон

255 273

Угловой переключатель для арочных окон короткий

253 240



Угловой переключатель для косоугольных окон

1 E

260 279

Угловой переключатель для косоугольных окон

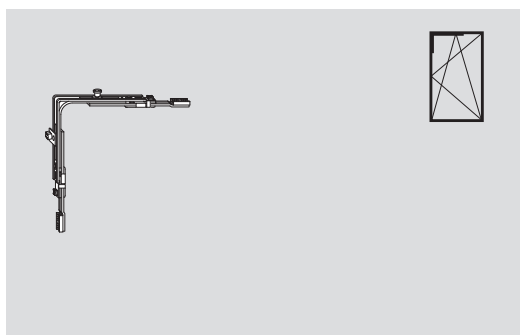
1 V

260 278

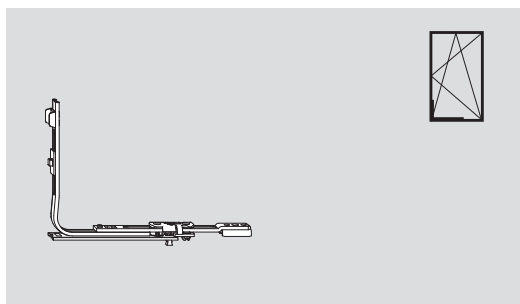
Прочие



| Обозначение | Запорные цапфы | Материальный номер |
|---|----------------|--------------------|
| Угловой переключатель с крюковым запором | 1 E | 365 301 |

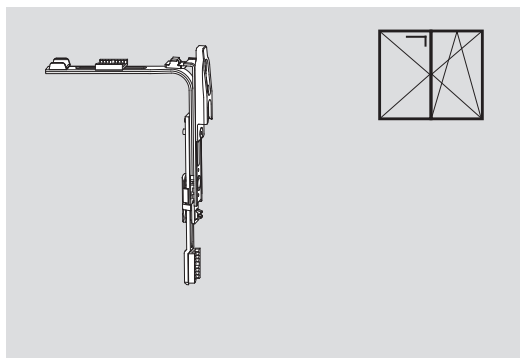


| Угловой переключатель с микропроветривателем, 3 ступени | | |
|--|--------|----------------|
| Ось фурнитурного паза 9 мм | Левый | 389 819 |
| | Правый | 389 818 |
| Ось фурнитурного паза 13 мм | Левый | 389 817 |
| | Правый | 389 816 |



| Угловой переключатель с микропроветривателем, 5 ступеней, ось фурнитурного паза 13 мм | | |
|--|--------|----------------|
| | Левый | 627 725 |
| | Правый | 627 784 |

| | |
|---|----------------|
| Угловой переключатель узкопрофильных запоров, запоров с противоходом | 383 480 |
|---|----------------|



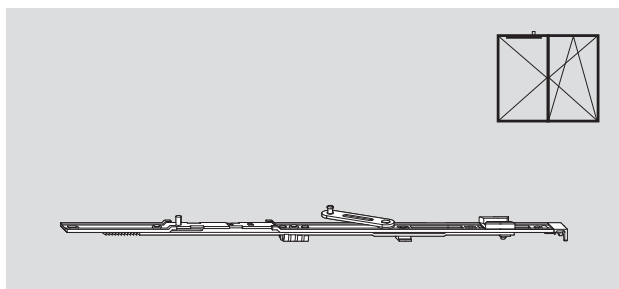
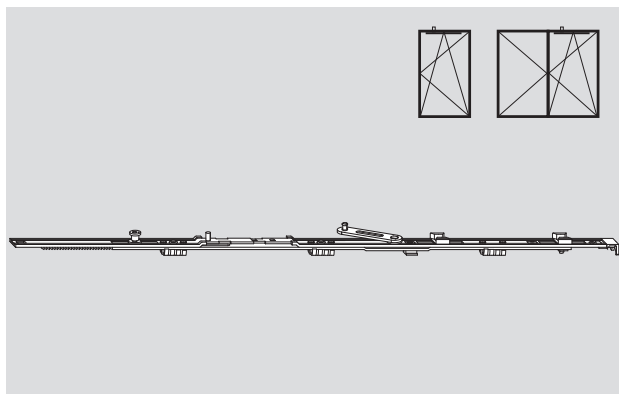
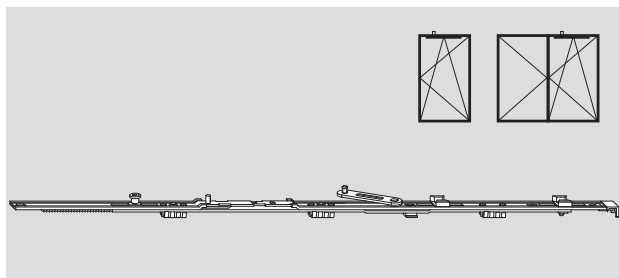
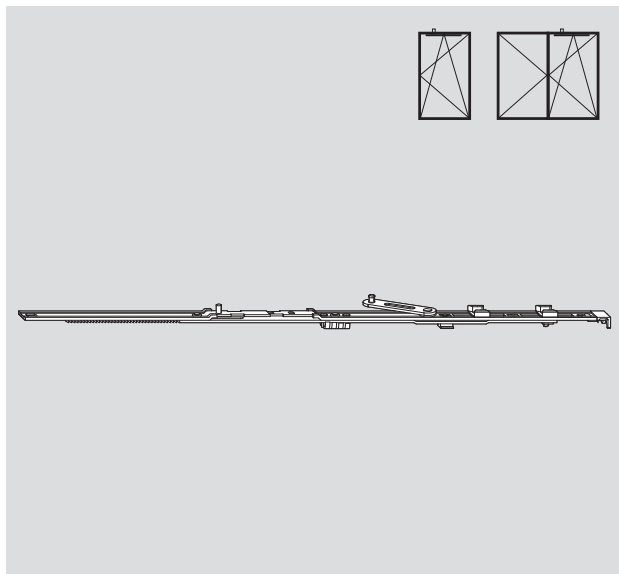
| | |
|---|----------------|
| Специальный угловой переключатель с ответной планкой и шпингалетом | 484 686 |
|---|----------------|

| | |
|---|------------|
| Ножницы на створке | 110 |
| Базовая безопасность | 110 |
| Противовзломные | 110 |
| Designo II | 111 |
| Ножницы на раме | 112 |
| Петли К. Система 12/18-9 | 112 |
| Петли К. Система 12/18-9 (TiltFirst) | 113 |
| Петли К. Система 12/20-9 | 114 |
| Петли К. Система 12/20-9 (TiltFirst) | 115 |
| Петли К. Система 12/20-13 | 116 |
| Петли К. Система 12/20-13 (TiltFirst) | 117 |
| Петли К. Система 12/22-13 | 118 |
| Петли К. Система 12/22-13 (TiltFirst) | 119 |
| Петли К. Система 12/21-13 | 120 |
| Петли К. Декоративные накладки | 121 |
| Петли Designo II. Ножницы на раме 250, 350, 500 | 122 |
| Петли Designo II. Ножницы на раме 250, 350, 500 (TiltFirst) | 123 |
| Ножницы с функцией доведения. Фурнитура Комфорт | 124 |
| Петли К. Система 12/20-9 | 124 |
| Петли К. Система 12/20-13 | 125 |
| Петли на раме верхние белые. Петли К | 126 |

Ножницы на створке

Базовая безопасность

Противовзломные



Ножницы на створке

| ШСФ, мм | Обозначение/размер | Запорные цапфы | Материальный номер |
|-----------|-------------------------------|----------------|--------------------|
| 290–410 | Ножницы на створке 150 / 300 | | 260 201 |
| 411–600 | Ножницы на створке 250 / 490 | | 256 024 |
| 601–800 | Ножницы на створке 350 / 690 | | 260 204 |
| 801–1000 | Ножницы на створке 500 / 890 | | 260 205 |
| 801–1000 | Ножницы на створке 500 / 890 | 1 E | 260 208 |
| 1001–1200 | Ножницы на створке 500 / 1090 | | 260 209 |
| 1001–1200 | Ножницы на створке 500 / 1090 | 1 E | 260 212 |
| 1201–1400 | Ножницы на створке 500 / 1290 | 1 E | 260 215 |

Ножницы на створке без блокиратора⁽⁴⁾

| | | | |
|-----------|-------------------------------|-----|----------------|
| 290–410 | Ножницы на створке 150 / 300 | | 288 150 |
| 411–600 | Ножницы на створке 250 / 490 | | 284 217 |
| 601–800 | Ножницы на створке 350 / 690 | | 284 218 |
| 801–1000 | Ножницы на створке 500 / 890 | 1 E | 284 219 |
| 1001–1200 | Ножницы на створке 500 / 1090 | 1 E | 284 216 |
| 1201–1400 | Ножницы на створке 500 / 1290 | 1 E | 286 496 |

Ножницы на створке противовзломные

| | | | |
|-----------|-------------------------------|-----|----------------|
| 801–1000 | Ножницы на створке 500 / 890 | 1 V | 260 206 |
| 1001–1200 | Ножницы на створке 500 / 1090 | 1 V | 260 210 |
| 1201–1400 | Ножницы на створке 500 / 1290 | 1 V | 260 213 |

Ножницы на створке противовзломные без блокиратора⁽⁴⁾

| | | | |
|--------------------------|-------------------------------|---|----------------|
| 801–1000 | Ножницы на створке 500 / 890 | V | 287 528 |
| 1001–1200 | Ножницы на створке 500 / 1090 | V | 287 530 |
| 1201–1400 ⁽³⁾ | Ножницы на створке 500 / 1290 | V | 287 531 |

Ножницы на створке противовзломные WK3

| | | | |
|--------------------------|------------------------------|-----|----------------|
| 801–1000 | Ножницы на створке 350 / 890 | 1 V | 261 752 |
| 1001–1200 | Ножницы на створке 350 / 890 | 1 V | 261 752 |
| | +1 Ср.зап. 200 соед. | 1 V | 337 708 |
| 1201–1400 ⁽³⁾ | Ножницы на створке 350 / 890 | 1 V | 261 752 |
| | +1 Ср.зап. 200 соед. | 1 V | 337 708 |

Ножницы на створке противовзломные WK3 без блокиратора⁽⁴⁾

| | | | |
|-----------|------------------------------|---|----------------|
| 801–1000 | Ножницы на створке 350 / 890 | V | 288 073 |
| 1001–1200 | Ножницы на створке 350 / 890 | V | 288 073 |
| | +1 Ср.зап. 200 соед. | V | 337 708 |
| 1201–1400 | Ножницы на створке 350 / 890 | V | 288 073 |
| | +1 Ср.зап. 200 соед. | V | 337 708 |

Ножницы на створке, поворотная створка

| | | | |
|-------------------------|--------------------------------------|-----|----------------|
| 290–410 | Ножницы поворотной створки 150 / 300 | | 255 957 |
| 411–600 | Ножницы поворотной створки 250 / 490 | | 255 967 |
| 601–800 | Ножницы поворотной створки 350 / 690 | | 257 137 |
| 801–1000 ⁽¹⁾ | Ножницы поворотной створки 500 / 890 | 1 E | 257 138 |
| 801–1000 ⁽²⁾ | Ножницы поворотной створки 500 / 890 | 1 V | 257 139 |

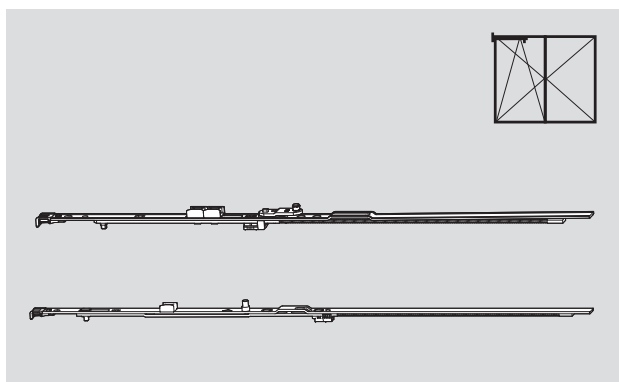
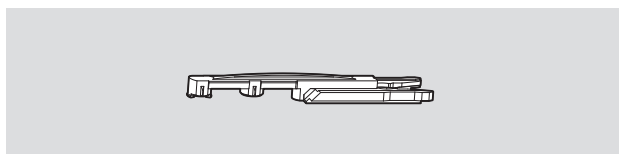
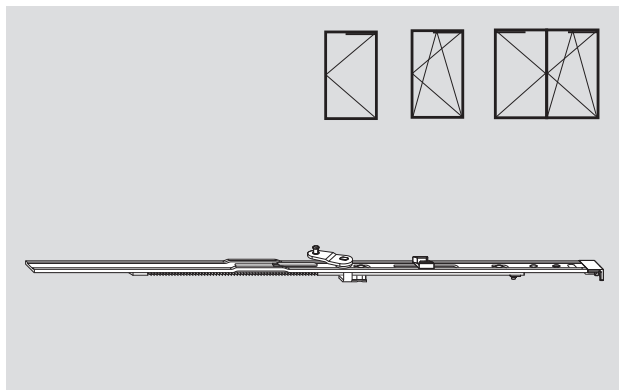
⁽¹⁾ Для области применения ШСФ 1001–1600 мм требуется дополнительно удлинитель запора.

⁽²⁾ Для области применения ШСФ 1001–1400 мм требуется дополнительно удлинитель запора.

⁽³⁾ При ШСФ от 1200 мм требуется устанавливать дополнительные ножницы.

⁽⁴⁾ Применение только с дополнительным микролифтом или с ножницами микропрветривателя.

Ножницы на створке Designo II



Ножницы на створке NT Designo II

| | | | | |
|----------------------------|--------------------|------------|---|----------------|
| 330–430 ^{(2) (3)} | Ножницы на створке | 250 / 490 | | 385 393 |
| 431–600 | Ножницы на створке | 250 / 490 | | 385 393 |
| 601–800 | Ножницы на створке | 350 / 690 | | 385 394 |
| 801–1000 | Ножницы на створке | 500 / 890 | E | 385 415 |
| 1001–1200 | Ножницы на створке | 500 / 1090 | E | 385 416 |
| 1201–1400 ⁽¹⁾ | Ножницы на створке | 500 / 1090 | E | 385 416 |

Ножницы на створке противовзломные NT Designo II

| | | | | |
|--------------------------|--------------------|------------|-----|----------------|
| 801–1000 | Ножницы на створке | 500 / 890 | 1 V | 450 373 |
| 1001–1200 | Ножницы на створке | 500 / 1090 | 1 V | 450 374 |
| 1201–1400 ⁽¹⁾ | Ножницы на створке | 500 / 1090 | 1 V | 450 374 |

Ограничитель откидывания 80 мм Designo II 487 206

(для ножниц на створке 250 Designo II 385 393)

Ножницы на створке, для поворотной створки противовзломные NT Designo II

| | | | | |
|-------------------------|----------------------------|-----------|--|----------------|
| 430–510 | Ножницы поворотной створки | 250 / 510 | | 482 571 |
| 511–1400 ⁽⁴⁾ | Ножницы поворотной створки | 250 / 400 | | 473 381 |

⁽¹⁾ При ШСФ от 1200 мм требуется устанавливать дополнительные ножницы

⁽²⁾ С угловым переключателем коротким

⁽³⁾ Для откидывания на 80 мм использовать ограничитель откидывания до 80 мм Designo II

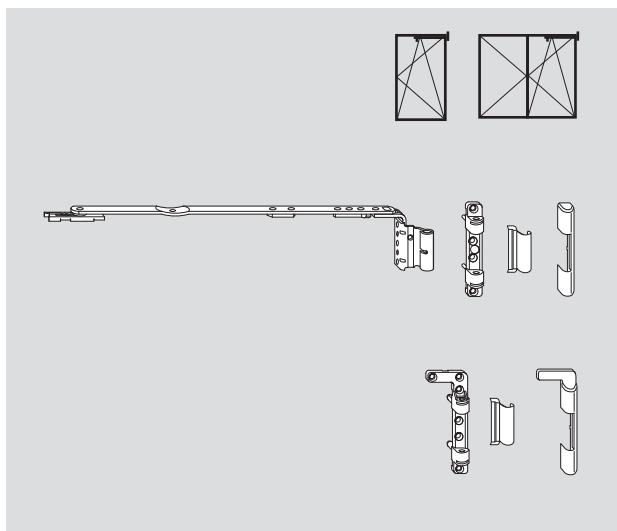
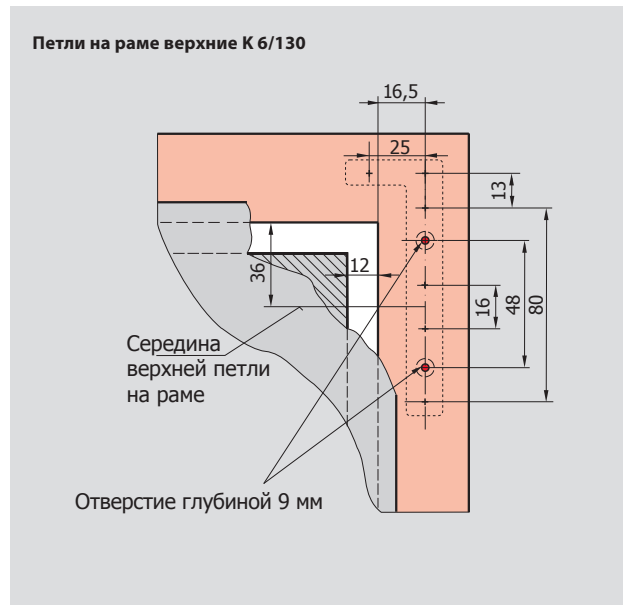
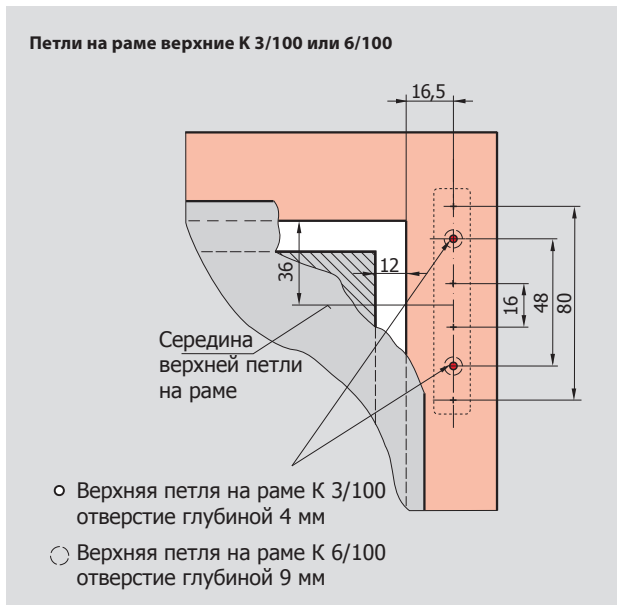
⁽⁴⁾ В диапазоне ШСФ 711–1400 мм использовать дополнительно удлинитель запора

Ножницы на раме

Петли К

Система 12/18-9

12 мм Фальцлюфт
18 мм Ширина наплава
9 мм Ось фурнитурного паза



Ножницы на раме К, система 12/18-9, вес створки max. 130 кг

| ШСФ, мм | Размер | Материальный номер | |
|---------------------------|--------|--------------------|----------------|
| 290 – 410 | 150 | Лев. | 258 048 |
| | | Пр. | 258 049 |
| 411 – 600 ⁽¹⁾ | 250 | Лев. | 258 050 |
| | | Пр. | 258 051 |
| 601 – 800 ⁽¹⁾ | 350 | Лев. | 258 052 |
| | | Пр. | 258 053 |
| 801 – 1400 ⁽¹⁾ | 500 | Лев. | 258 037 |
| | | Пр. | 258 038 |

Петли на раме верхние К 3/100^(*), вес створки max. 100 кг, 2 цапфы Ø 3 мм **230 177**

Петли на раме верхние К 6/100^(*), см. рис., вес створки max. 100 кг, 2 цапфы Ø 5,8 мм **230 178**

Петли на раме верхние К 6/130^(*), см. рис., вес створки max. 130 кг, 2 цапфы Ø 5,8 мм Лев. **230 179**
Пр. **230 180**

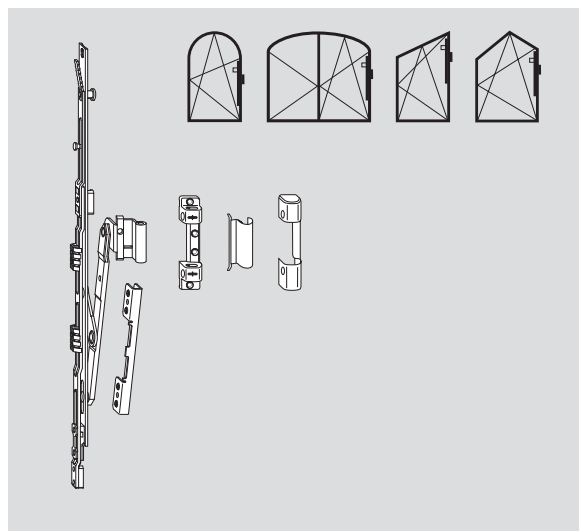


Ножницы на раме К, система 12/18-9 для косоугольных окон, вес створки max. 80 кг

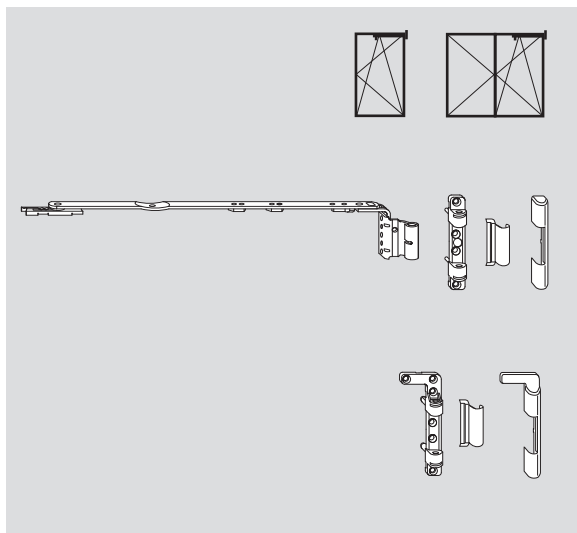
| ШСФ/длина ножниц | Размер | Материальный номер | |
|---------------------------|--------|--------------------|----------------|
| 290 – 410 | 150 | Лев. | 245 359 |
| | | Пр. | 245 365 |
| 411 – 600 ⁽¹⁾ | 250 | Лев. | 245 367 |
| | | Пр. | 245 368 |
| 601 – 800 ⁽¹⁾ | 350 | Лев. | 245 369 |
| | | Пр. | 245 370 |
| 801 – 1400 ⁽¹⁾ | 500 | Лев. | 245 371 |
| | | Пр. | 245 374 |

Петли на раме верхние К 3/100^(*), вес створки max. 100 кг, 2 цапфы Ø 3 мм **230 177**

Петли на раме верхние К 6/100^(*) см. рис., вес створки max. 100 кг, 2 цапфы Ø 5,8 мм **230 178**



Ножницы на раме Петли К Система 12/18-9 (TiltFirst)



Комплект арочный, состоит из: Ножниц арочных /держателя ножниц / подпятника Вес створки max. 80 кг

| Обозначение | Материальный номер |
|----------------------------|--------------------|
| Комплект арочный К 12/18-9 | 1 E 245 690 |
| Комплект арочный К 12/18-9 | 1 V 245 689 |

**Петли на раме верхние К 3/100, регулируемые^(*)
для арочных, поворотных и откидных створок** **245 706**
2 цапфы Ø 3 мм, регулировка по ширине

**Петли на раме верхние К 6/100, регулируемые^(*)
для арочных, поворотных и откидных створок,** **245 707**
см. рис. 2 цапфы Ø 5,8 мм, регулировка по ширине

(*) Штифт петли на раме верхней **227 354**

⁽¹⁾ Ножницы на раме К – при ВСФ < 500 мм установить ширину откидывания на 80 мм

12 мм Фальцлюфт
18 мм Ширина наплава
9 мм Ось фурнитурного паза

Ножницы на раме К, система 12/18-9 TF, вес створки max. 130 кг

| ШСФ, мм | Размер | Материальный номер |
|---------------------------|--------|---------------------|
| 290 – 410 | 150 | Лев. 260 216 |
| | | Пр. 260 217 |
| 411 – 600 ⁽¹⁾ | 250 | Лев. 260 218 |
| | | Пр. 260 219 |
| 601 – 800 ⁽¹⁾ | 350 | Лев. 260 220 |
| | | Пр. 260 221 |
| 801 – 1400 ⁽¹⁾ | 500 | Лев. 260 222 |
| | | Пр. 260 223 |

Петли на раме верхние К 3/100^(*), **230 177**
вес створки max. 100 кг, 2 цапфы Ø 3 мм

Петли на раме верхние К 6/100^(*), см. рис., **230 178**
вес створки max. 100 кг, 2 цапфы Ø 5,8 мм

Петли на раме верхние К 6/130^(*), **230 179**
вес створки max. 130 кг, 2 цапфы Ø 5,8 мм

(*) Штифт петли на раме верхней **227 354**

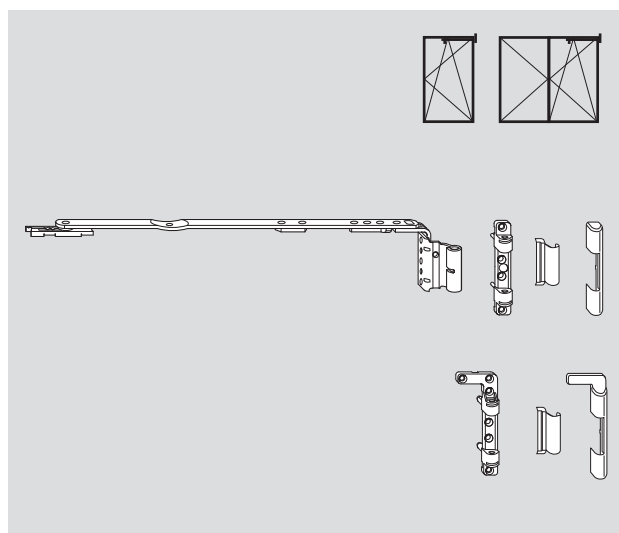
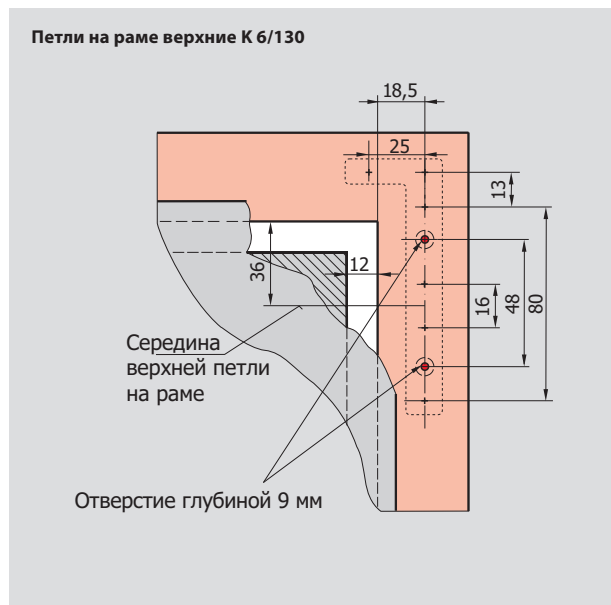
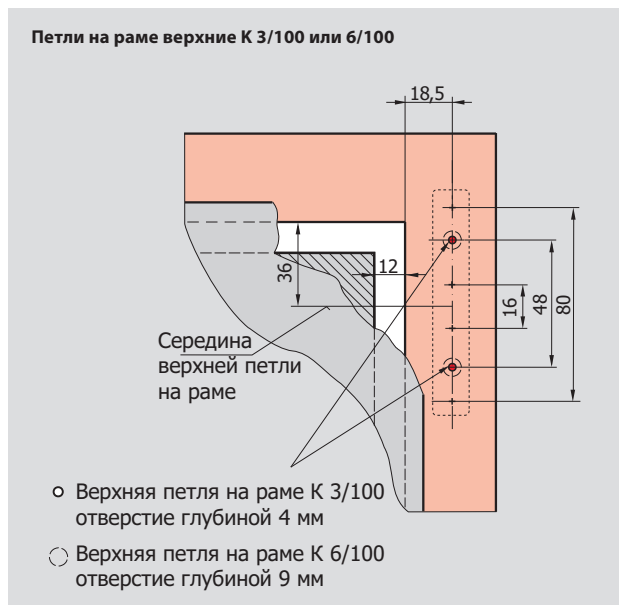
⁽¹⁾ Ножницы на раме К – при ВСФ < 500 мм установить откидывание на 80 мм

Ножницы на раме

Петли К

Система 12/20-9

12 мм Фальцлюфт
20 мм Ширина наплава
9 мм Ось фурнитурного паза



Ножницы на раме К⁽¹⁾, система 12/20-9,

вес створки max. 130 кг

| ШСФ, мм | Размер | Материальный номер | |
|---------------------------|--------|--------------------|----------------|
| 290 – 410 | 150 | Лев. | 258 054 |
| | | Пр. | 258 055 |
| 411 – 600 ⁽¹⁾ | 250 | Лев. | 258 056 |
| | | Пр. | 258 057 |
| 601 – 800 ⁽¹⁾ | 350 | Лев. | 258 058 |
| | | Пр. | 258 059 |
| 801 – 1400 ⁽¹⁾ | 500 | Лев. | 258 039 |
| | | Пр. | 258 041 |

Петли на раме верхние К 3/100^(*),

вес створки max. 100 кг, 2 цапфы Ø 3 мм

230 177

Петли на раме верхние К 6/100^(*) см. рис.,

вес створки max. 100 кг, 2 цапфы Ø 5,8 мм

230 178

Петли на раме верхние К 6/130^(*),

вес створки max. 130 кг, 2 цапфы Ø 5,8 мм

Лев. **230 179**

Пр. **230 180**

Ножницы на раме К, система 12/20-9 для косоуг., окон,

вес створки max. 80 кг

| ШСФ/длина ножниц | Размер | Материальный номер | |
|---------------------------|--------|--------------------|----------------|
| 290 – 410 | 150 | Лев. | 245 375 |
| | | Пр. | 245 376 |
| 411 – 600 ⁽¹⁾ | 250 | Лев. | 245 377 |
| | | Пр. | 245 378 |
| 601 – 800 ⁽¹⁾ | 350 | Лев. | 245 379 |
| | | Пр. | 245 380 |
| 801 – 1400 ⁽¹⁾ | 500 | Лев. | 245 381 |
| | | Пр. | 245 382 |

Петли на раме верхние К 3/100^(*),

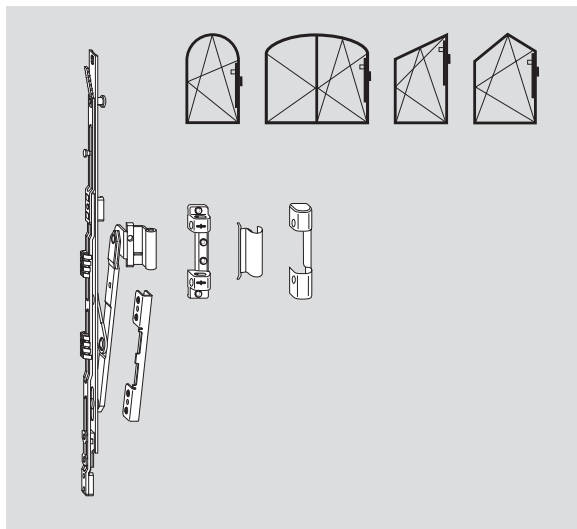
вес створки max. 100 кг, 2 цапфы Ø 3 мм

230 177

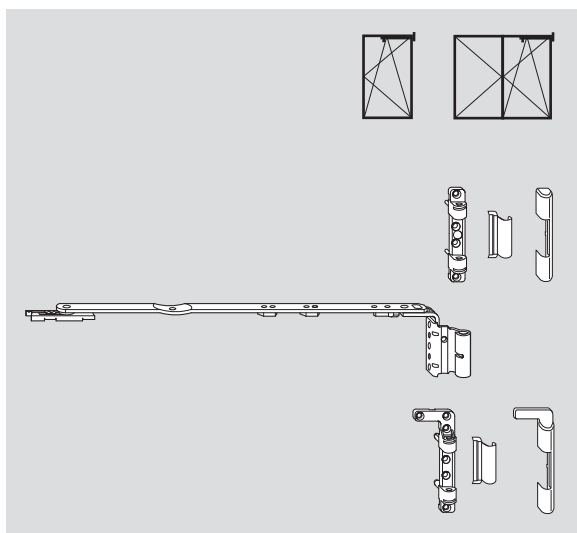
Петли на раме верхние К 6/100^(*) см. рис.,

вес створки max. 100 кг, 2 цапфы Ø 5,8 мм

230 178



Ножницы на раме Петли К Система 12/20-9 (TiltFirst)



Арочный комплект состоит из: Ножниц арочных/держателя ножниц/подпятника Вес створки max. 80 кг

| Обозначение | | Материальный номер |
|----------------------------|-----|--------------------|
| Комплект арочный К 12/20-9 | 1 E | 245 692 |
| Комплект арочный К 12/20-9 | 1 V | 245 691 |

**Петли на раме верхние К 3/100, регулируемые^(*)
для арочных, поворотных и откидных створок** **245 706**
2 цапфы Ø 3 мм, регулировка по ширине

**Петли на раме верхние К 6/100, регулируемые^(*)
для арочных, поворотных и откидных створок,** **245 707**
см. рис., 2 цапфы Ø 5,8 мм, регулировка по ширине

(*) Штифт петли на раме верхней **227 354**

⁽¹⁾ Ножницы на раме К при ВСФ < 500 мм необходимо установить на ширину откидывания 80 мм

12 мм Фальцлюфт
20 мм Ширина наплава
9 мм Ось фурнитурного паза

Ножницы на раме К, система 12/20-9 TF, вес створки max. 130 кг

| ШСФ, мм | Размер | Материальный номер | |
|---------------------------|--------|--------------------|----------------|
| 290 – 410 | 150 | Лев. | 260 224 |
| | | Пр. | 260 225 |
| 411 – 600 ⁽¹⁾ | 250 | Лев. | 260 226 |
| | | Пр. | 260 227 |
| 601 – 800 ⁽¹⁾ | 350 | Лев. | 260 228 |
| | | Пр. | 260 229 |
| 801 – 1400 ⁽¹⁾ | 500 | Лев. | 260 230 |
| | | Пр. | 260 231 |

Петли на раме верхние К 3/100^(*), **230 177**
вес створки max. 100 кг, 2 цапфы Ø 3 мм

Петли на раме верхние К 6/100^(*) см. рис., **230 178**
вес створки max. 100 кг, 2 цапфы Ø 5,8 мм

Петли на раме верхние К 6/130^(*), **230 179**
вес створки max. 130 кг, 2 цапфы Ø 5,8 мм **Пр. 230 180**

(*) Штифт петли на раме верхней **227 354**

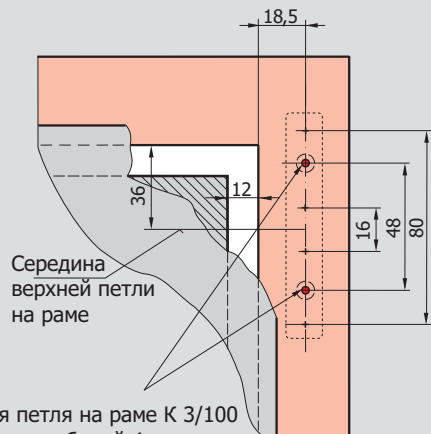
⁽¹⁾ Ножницы на раме К при ВСФ < 500 мм необходимо установить на ширину откидывания 80 мм

Ножницы на раме

Петли К

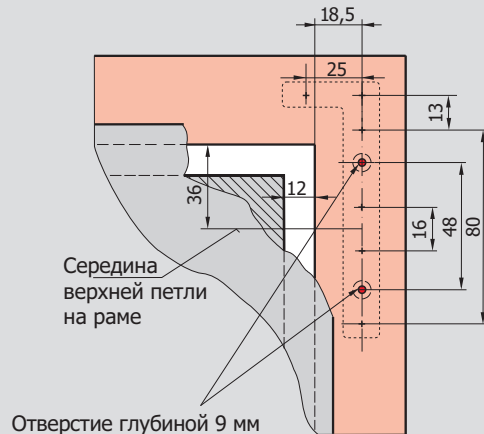
Система 12/20-13

Петли на раме верхние К 3/100 или 6/100

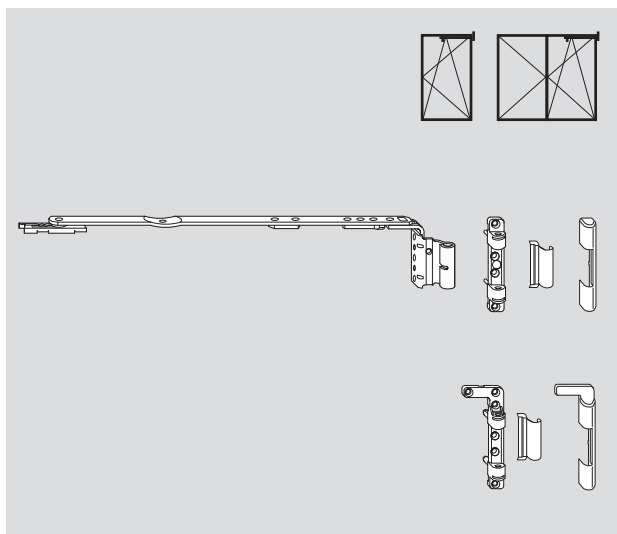


- Верхняя петля на раме К 3/100 отверстие глубиной 4 мм
- Верхняя петля на раме К 6/100 отверстие глубиной 9 мм

Петли на раме верхние К 6/130



Отверстие глубиной 9 мм



Ножницы на раме К, система 12/20-13,

вес створки max. 130 кг

| ШСФ, мм | Размер | Материальный номер | |
|---------------------------|--------|--------------------|----------------|
| 290 – 410 | 150 | Лев. | 258 060 |
| | | Пр. | 258 061 |
| 411 – 600 ⁽¹⁾ | 250 | Лев. | 258 062 |
| | | Пр. | 258 063 |
| 601 – 800 ⁽¹⁾ | 350 | Лев. | 258 064 |
| | | Пр. | 258 065 |
| 801 – 1400 ⁽¹⁾ | 500 | Лев. | 258 042 |
| | | Пр. | 258 043 |

Петли на раме верхние К 3/100^(*), Лев. **230 177**
вес створки max. 100 кг, 2 цапфы Ø 3 мм

Петли на раме верхние К 6/100^(*) см. рис., Лев. **230 178**
вес створки max. 100 кг, 2 цапфы Ø 5,8 мм

Петли на раме верхние К 6/130^(*), Лев. **230 179**
вес створки max. 130 кг, 2 цапфы Ø 5,8 мм Пр. **230 180**

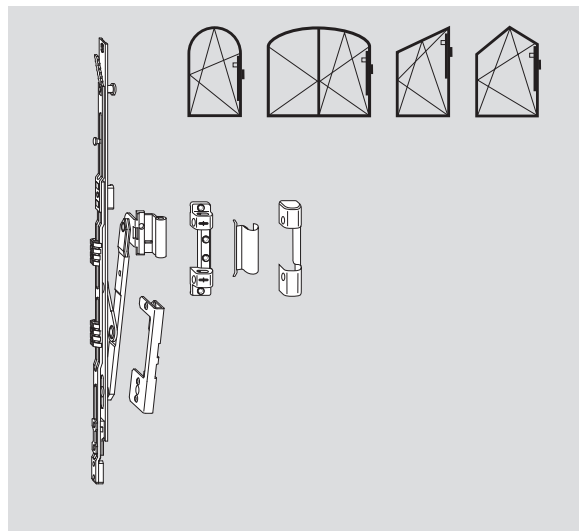


Ножницы на раме К, система 12/20-13 для косоугольных окон, вес створки max. 80 кг

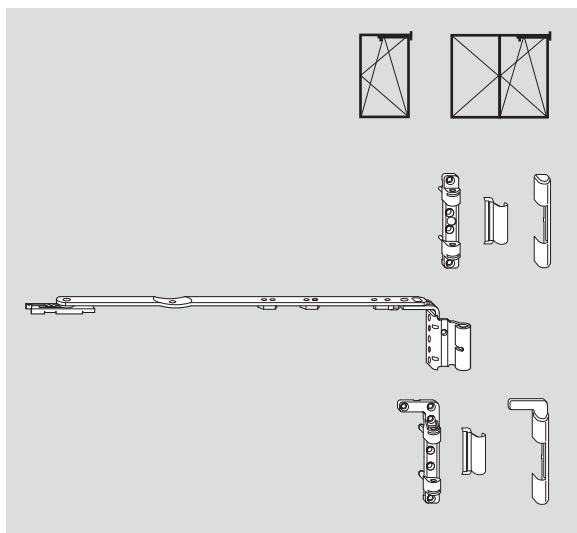
| ШСФ/длина ножниц | Размер | Материальный номер | |
|---------------------------|--------|--------------------|----------------|
| 290 – 410 | 150 | Лев. | 245 383 |
| | | Пр. | 245 384 |
| 411 – 600 ⁽¹⁾ | 250 | Лев. | 245 385 |
| | | Пр. | 245 386 |
| 601 – 800 ⁽¹⁾ | 350 | Лев. | 245 387 |
| | | Пр. | 245 388 |
| 801 – 1400 ⁽¹⁾ | 500 | Лев. | 245 389 |
| | | Пр. | 245 390 |

Петли на раме верхние К 3/100^(*), Лев. **230 177**
вес створки max. 100 кг, 2 цапфы Ø 3 мм

Петли на раме верхние К 6/100^(*) см. рис., Лев. **230 178**
вес створки max. 100 кг, 2 цапфы Ø 5,8 мм



Ножницы на раме Петли К Система 12/20-13 (TiltFirst)



Комплект арочный состоит из: Ножниц арочных/держателя ножниц/подпятника Вес створки max. 80 кг

| Обозначение | Материальный номер | | |
|-----------------------------|--------------------|------|----------------|
| Комплект арочный К 12/20-13 | 1 Е | Лев. | 245 695 |
| Комплект арочный К 12/20-13 | 1 Е | Пр. | 245 696 |
| Комплект арочный К 12/20-13 | 1 V | Лев. | 245 693 |
| Комплект арочный К 12/20-13 | 1 V | Пр. | 245 694 |

Петли на раме верхние К 3/100, регулируемые^(*), для арочных, поворотных и откидных створок, 2 цапфы Ø 3 мм, регулировка по ширине **245 706**

Петли на раме верхние К 6/100, регулируемые^(*), для арочных, поворотных и откидных створок, см. рис., 2 цапфы Ø 5,8 мм, регулировка по ширине **245 707**

(*) Штифт петли на раме верхней **227 354**

⁽¹⁾ Ножницы на раме К при ВСФ < 500 мм необходимо установить на ширину откидывания 80 мм

12 мм Фальцлюфт
20 мм Ширина напlava
13 мм Ось фурнитурного паза

Ножницы на раме К, система 12/20-13 TF, вес створки max. 130 кг

| ШСФ, мм | Размер | Материальный номер | |
|---------------------------|--------|--------------------|----------------|
| 290 – 410 | 150 | Лев. | 260 232 |
| | | Пр. | 260 233 |
| 411 – 600 ⁽¹⁾ | 250 | Лев. | 260 234 |
| | | Пр. | 260 235 |
| 601 – 800 ⁽¹⁾ | 350 | Лев. | 260 236 |
| | | Пр. | 260 237 |
| 801 – 1400 ⁽¹⁾ | 500 | Лев. | 260 238 |
| | | Пр. | 260 239 |

Петли на раме верхние К 3/100^(*), вес створки max. 100 кг, 2 цапфы Ø 3 мм **230 177**

Петли на раме верхние К 6/100^(*) см. рис., вес створки max. 100 кг, 2 цапфы Ø 5,8 мм **230 178**

Петли на раме верхние К 6/130^(*), Лев. 230 179
вес створки max. 130 кг, 2 цапфы Ø 5,8 мм Пр. 230 180

(*) Штифт петли на раме верхней **227 354**

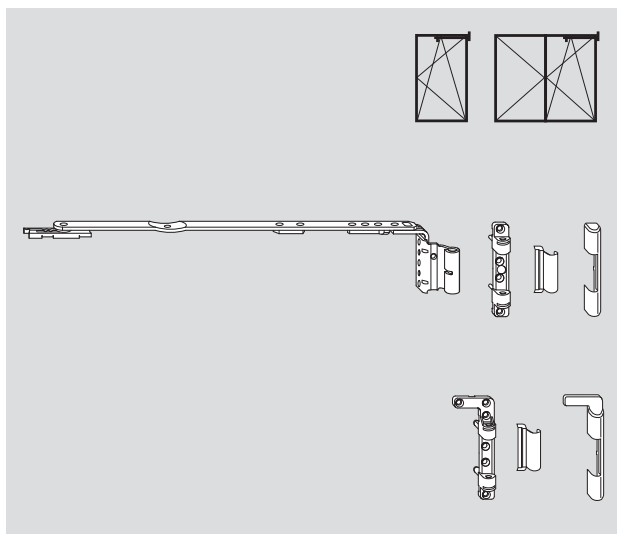
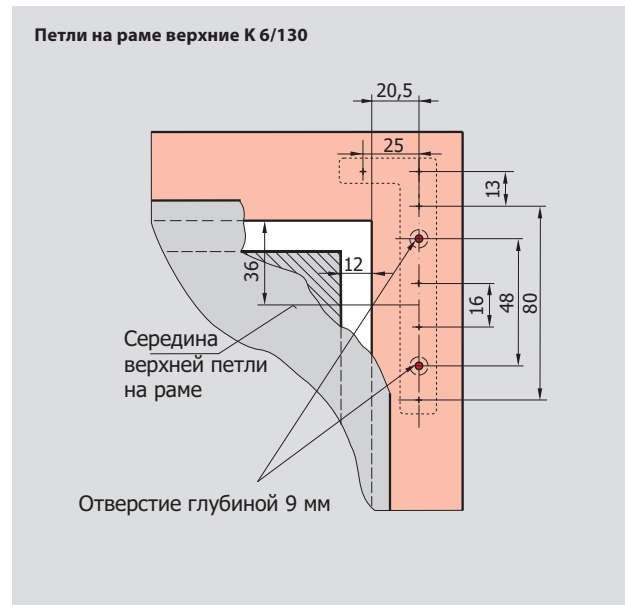
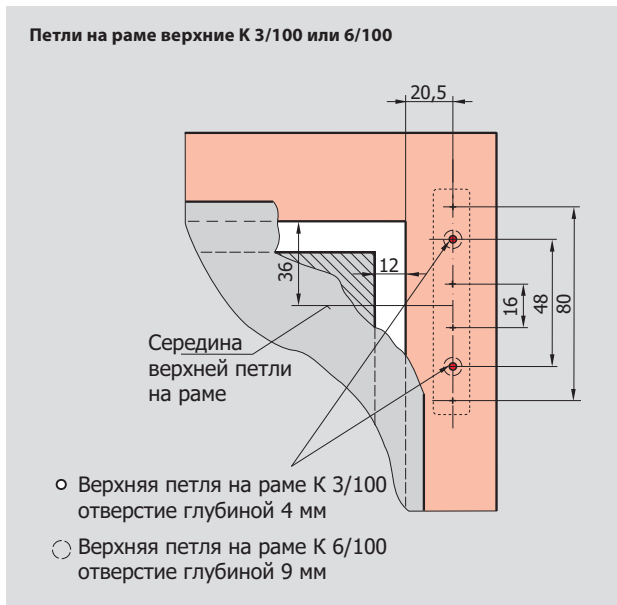
⁽¹⁾ Ножницы на раме К при ВСФ < 500 мм необходимо установить на ширину откидывания 80 мм

Ножницы на раме

Петли К

Система 12/22-13

12 мм Фальцлюфт
22 мм Ширина наплава
13 мм Ось фурнитурного паза



Ножницы на раме К, система 12/22-13,
вес створки max. 130 кг

| ШСФ, мм | Размер | Материальный номер | |
|---------------------------|--------|--------------------|----------------|
| 290 – 410 | 150 | Лев. | 258 066 |
| | | Пр. | 258 067 |
| 411 – 600 ⁽¹⁾ | 250 | Лев. | 258 068 |
| | | Пр. | 258 069 |
| 601 – 800 ⁽¹⁾ | 350 | Лев. | 258 070 |
| | | Пр. | 258 071 |
| 801 – 1400 ⁽¹⁾ | 500 | Лев. | 258 044 |
| | | Пр. | 258 045 |

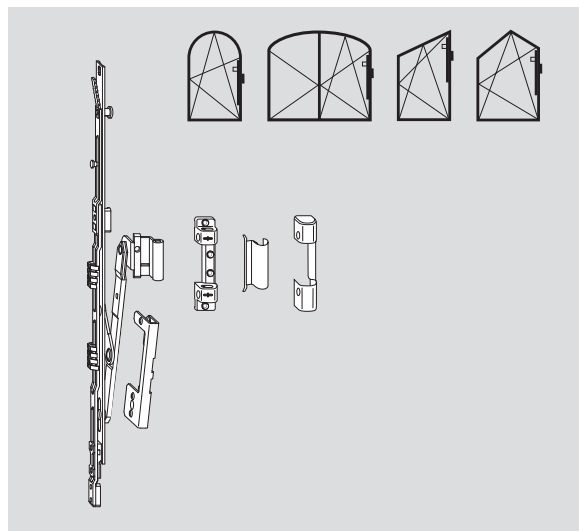
| | |
|---|----------------|
| Петли на раме верхние К 3/100^(*), вес створки max. 100 кг, 2 цапфы Ø 3 мм | 230 177 |
| Петли на раме верхние К 6/100^(*) см. рис., вес створки max. 100 кг, 2 цапфы Ø 5,8 мм | 230 178 |
| Петли на раме верхние К 6/130^(*), Лев. вес створки max. 130 кг, 2 цапфы Ø 5,8 мм | 230 179 |
| Пр. | 230 180 |



Ножницы на раме К, система 12/22-13 для
косоугольных окон, вес створки max. 80 кг

| ШСФ/длина ножниц | Размер | Материальный номер | |
|---------------------------|--------|--------------------|----------------|
| 290 – 410 | 150 | Лев. | 245 391 |
| | | Пр. | 245 394 |
| 411 – 600 ⁽¹⁾ | 250 | Лев. | 245 395 |
| | | Пр. | 245 396 |
| 601 – 800 ⁽¹⁾ | 350 | Лев. | 245 397 |
| | | Пр. | 245 398 |
| 801 – 1400 ⁽¹⁾ | 500 | Лев. | 245 399 |
| | | Пр. | 245 400 |

| | |
|---|----------------|
| Петли на раме верхние К 3/100^(*), вес створки max. 100 кг, 2 цапфы Ø 3 мм | 230 177 |
| Петли на раме верхние К 6/100^(*) см. рис., вес створки max. 100 кг, 2 цапфы Ø 5,8 мм | 230 178 |



**Комплект арочный состоит из:
Ножниц арочных/держателя ножниц/подпятника**
вес створки max. 80 кг

| Обозначение | | Материальный номер |
|-----------------------------|----------|--------------------|
| Комплект арочный К 12/22-13 | 1 Е Лев. | 245 699 |
| Комплект арочный К 12/22-13 | 1 Е Пр. | 245 700 |
| Комплект арочный К 12/22-13 | 1 V Лев. | 245 697 |
| Комплект арочный К 12/22-13 | 1 V Пр. | 245 698 |

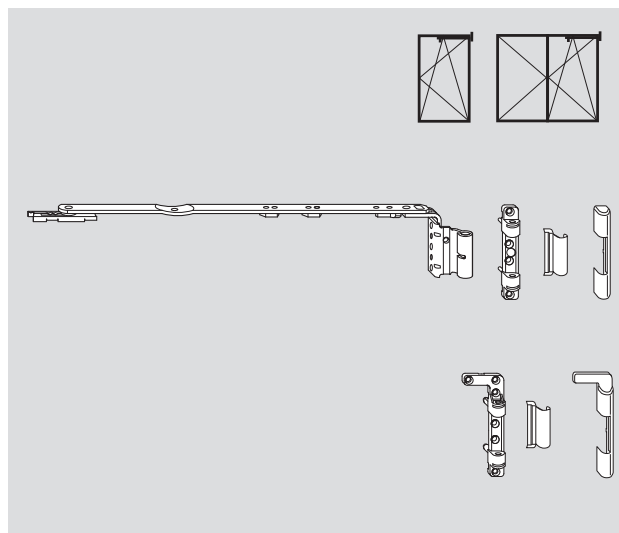
**Петли на раме верхние К 3/100, регулируемые^(*),
для арочных, поворотных и откидных створок,
2 цапфы Ø 3 мм, регулировка по ширине** **245 706**

**Петли на раме верхние К 6/100, регулируемые^(*),
для арочных, поворотных и откидных створок,
см. рис., 2 цапфы Ø 5,8 мм, регулировка по ширине** **245 707**

(*) Штифт петли на раме верхней **227 354**

⁽¹⁾ Ножницы на раме К при ВСФ < 500 мм необходимо установить на ширину откидывания 80 мм

Ножницы на раме Петли К Система 12/22-13 (TiltFirst)



12 мм Фальцлюфт
22 мм Ширина напlava
13 мм Ось фурнитурного паза

Ножницы на раме К, система 12/22-13 TF, вес створки max. 130 кг

| ШСФ, мм | Размер | Материальный номер |
|---------------------------|--------|---|
| 290 – 410 | 150 | Лев. 260 240 Пр. 260 241 |
| 411 – 600 ⁽¹⁾ | 250 | Лев. 260 242 Пр. 260 243 |
| 601 – 800 ⁽¹⁾ | 350 | Лев. 260 244 Пр. 260 245 |
| 801 – 1400 ⁽¹⁾ | 500 | Лев. 260 246 Пр. 260 247 |

**Петли на раме верхние К 3/100^(*), вес створки
max. 100 кг, 2 цапфы Ø 3 мм** **230 177**

**Петли на раме верхние К 6/100^(*) см. рис.,
вес створки max. 100 кг, 2 цапфы Ø 5,8 мм** **230 178**

Петли на раме верхние К 6/130^(*), Лев. **230 179
вес створки max. 130 кг, 2 цапфы Ø 5,8 мм Пр. **230 180****

(*) Штифт петли на раме верхней **227 354**

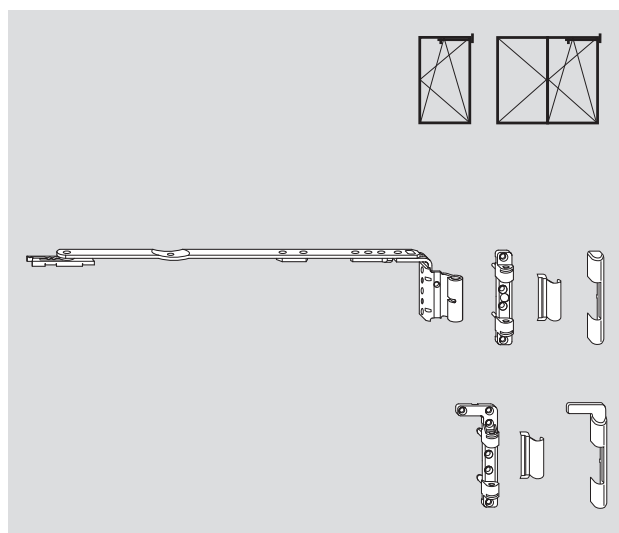
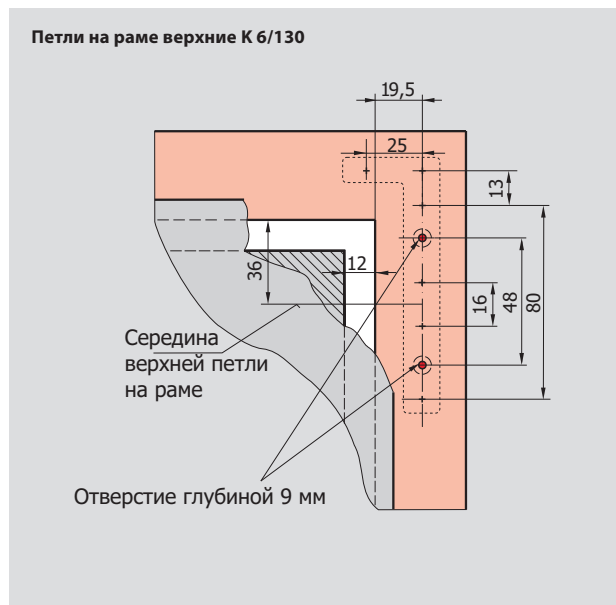
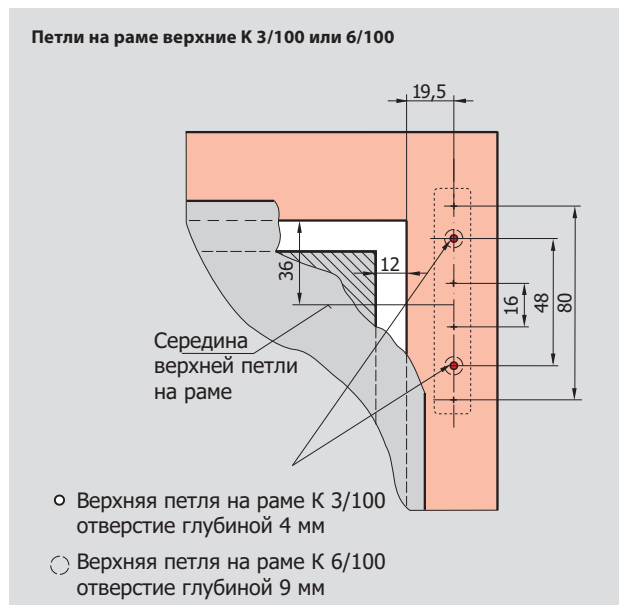
⁽¹⁾ Ножницы на раме К при ВСФ < 500 мм необходимо установить на ширину откидывания 80 мм

Ножницы на раме

Петли К

Система 12/21-13

12 мм Фальцлюфт
21 мм Ширина наплава
13 мм Ось фурнитурного паза



Ножницы на раме К, система 12/21-13,

вес створки max. 130 кг

| ШСФ, мм | Размер | Материальный номер | |
|---------------------------|--------|--------------------|----------------|
| 290 – 410 | 150 | Лев. | 260 248 |
| | | Пр. | 260 249 |
| 411 – 600 ⁽¹⁾ | 250 | Лев. | 260 250 |
| | | Пр. | 260 251 |
| 601 – 800 ⁽¹⁾ | 350 | Лев. | 260 252 |
| | | Пр. | 260 253 |
| 801 – 1400 ⁽¹⁾ | 500 | Лев. | 260 254 |
| | | Пр. | 260 255 |

Петли на раме верхние К 3/100^(*), Лев. **230 177**
вес створки max. 100 кг, 2 цапфы Ø 3 мм

Петли на раме верхние К 6/100^(*) см. рис., Лев. **230 178**
вес створки max. 100 кг, 2 цапфы Ø 5,8 мм

Петли на раме верхние К 6/130^(*), Лев. **230 179**
вес створки max. 130 кг, 2 цапфы Ø 5,8 мм Пр. **230 180**





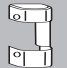

(*) Штифт петли на раме верхней **227 354**

⁽¹⁾ Ножницы на раме К при ВСФ < 500 мм необходимо установить на ширину откидывания 80 мм

Ножницы на раме

Петли К

Декоративные накладки

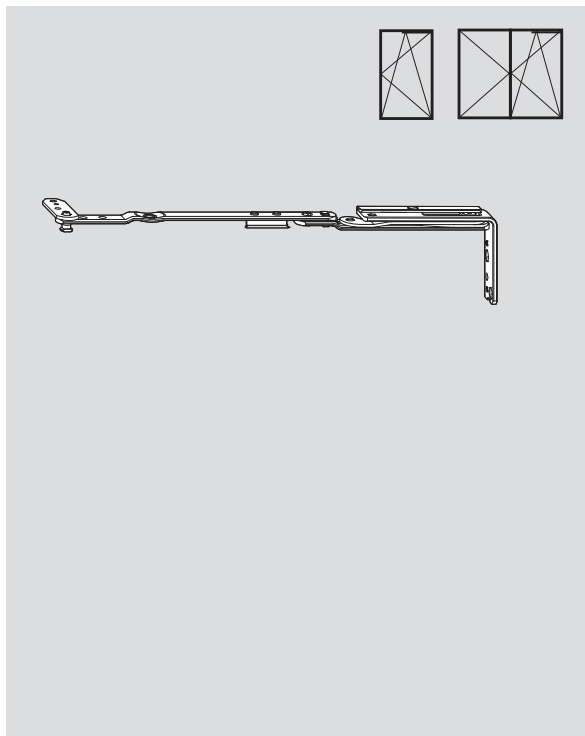
| Обозначение |  |  |  |  |  |  |
|---|---|---|---|--|---|---|
| | Декор. накладка Петли на створке К | Декор. накладка Петли на створке К без планки | Декор. накладка Петли на раме верхние К 100 кг | Декор. накладка Для арочных окон Петли на створке К | Декор. накладка Петли на раме верхние К Регулируемые | Декор. накладка Петли на раме верхние К 130 кг |
| | Материальный номер | Материальный номер | Материальный номер | Материальный номер | Материальный номер | Материальный номер |
| R01.1 серебро нат. | 230 243 | 614 087 | 230 195 | 231 355 | 230 304 | Лев. 230 211 Пр. 230 212 |
| R01.2 серебро свет. | 230 244 | | 230 196 | | 230 305 | Лев. 230 213 Пр. 230 214 |
| R01.3 титан мат. | 329 179 | | 329 180 | 329 892 | 329 183 | Лев. 329 181 Пр. 329 182 |
| R03.1 латунь мат. | 230 246 | 642 367 | 230 199 | 642 358 | 642 354 | Лев. 642 349 Пр. 642 350 |
| R03.2 латунь гляnc. | 230 245 | | 230 198 | 213 047 | 230 307 | |
| R04.1 серо-коричневый | 230 251 | | 230 204 | | 230 313 | Лев. 230 229 Пр. 230 230 |
| R04.3 светло-коричневый | 230 248 | | 230 201 | 213 046 | 230 310 | Лев. 230 223 Пр. 230 224 |
| R04.4 темно-коричневый | 230 247 | 614 094 | 230 200 | 213 045 | 230 309 | Лев. 230 221 Пр. 230 222 |
| R05.3 бронза темная | 230 249 | | 230 202 | 231 366 | 230 311 | Лев. 230 225 Пр. 230 226 |
| R05.5 бронза | 230 250 | | 230 203 | 637 885 | 637 881 | Лев. 637 876 Пр. 637 877 |
| R07.2 белый | 230 252 | | 230 205 | 213 044 | 230 314 | Лев. 230 231 Пр. 230 232 |
| R07.3 кремово-белый | 254 438 | 628 753 | 254 434 | | 254 439 | Лев. 254 435 Пр. 254 437 |
| Специальный цвет | 230 254 | | 230 206 | 213 049 | 230 315 | |
| RAL Транспортно 9016 белый | | | 230 253 | | | |
| Комплект накладок для петель К, цвет R07.2 белый состоит из: накладок петли верхней накладок петли нижней | | | | | | 279 984 |

Ножницы на створке/
раме/Петли на раме
верхние

Ножницы на раме

Петли Designo II

Ножницы на раме 250, 350, 500



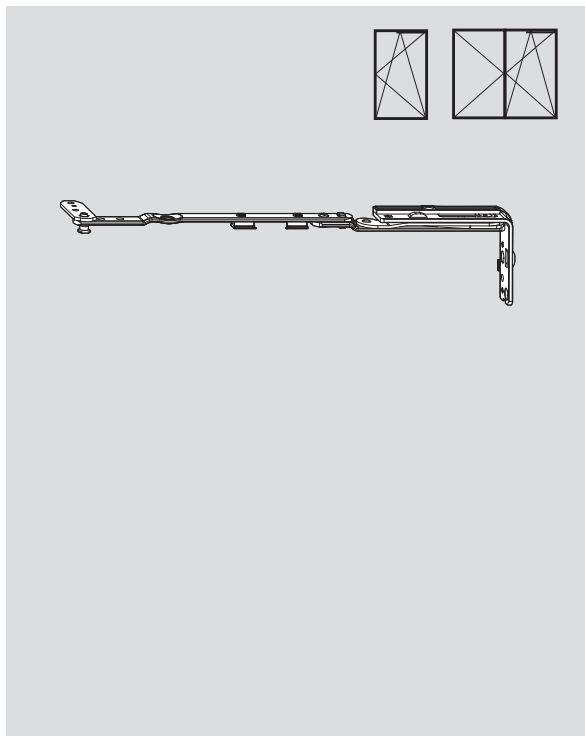
Ножницы на раме NT Designo II

| Обозначение | Материальный номер | | |
|--|--------------------------------|--------------------------------|--------------------------------|
| | Ножницы на раме 250 Designo II | Ножницы на раме 350 Designo II | Ножницы на раме 500 Designo II |
| Aluplast 2000 | Лев. 623 968 | 623 970 | 623 972 |
| | Пр. 623 967 | 623 969 | 623 971 |
| Aluplast 4000/5000 6000/8000 | Лев. 628 938 | 628 941 | 628 948 |
| | Пр. 628 937 | 628 939 | 628 947 |
| Brüggmann AD/MD 13 | Лев. 635 229 | 635 231 | 635 233 |
| | Пр. 635 228 | 635 230 | 635 232 |
| Deceuninck Zendow | Лев. 623 948 | 623 950 | 623 952 |
| | Пр. 623 947 | 623 949 | 623 951 |
| Gealan 3000 /7000 8000/9000 | Лев. 606 334 | 606 336 | 606 339 |
| | Пр. 606 326 | 606 335 | 606 338 |
| Inoutic Eforte/Prestige | Лев. 635 396 | 635 398 | 635 400 |
| | Пр. 635 395 | 635 397 | 635 399 |
| Ivaper 62/70/74 | Лев. 606 334 | 606 336 | 606 339 |
| | Пр. 606 326 | 606 335 | 606 338 |
| KBE 70 AD | Лев. 623 948 | 623 950 | 623 952 |
| | Пр. 623 947 | 623 949 | 623 951 |
| Kömmerling Eurofutur Classic/Elegance/88 Plus | Лев. 606 347 | 606 349 | 606 353 |
| | Пр. 606 346 | 606 348 | 606 352 |
| Rehau 799, Brillant Design (S 730) | Лев. 610 950 | 610 952 | 610 954 |
| | Пр. 610 949 | 610 951 | 610 953 |
| Rehau 980, Geneo | Лев. 606 364 | 606 366 | 606 369 |
| | Пр. 606 363 | 606 365 | 606 367 |
| Salamander 2D/3D | Лев. 635 510 | 635 512 | 635 514 |
| | Пр. 635 509 | 635 511 | 635 513 |
| Schüco Corona CT70 AD CT70 MD/ SI82 MD | Лев. 623 968 | 623 970 | 623 972 |
| | Пр. 623 967 | 623 969 | 623 971 |
| Trocal Innonova 70.A5 AD 70.M5 MD | Лев. 626 595 | 626 597 | 626 599 |
| | Пр. 626 594 | 626 596 | 626 598 |
| Veka Alphaline 90 / Softline 70 AD | Лев. 635 229 | 635 231 | 635 233 |
| | Пр. 635 228 | 635 230 | 635 232 |
| Veka Softline 70 MD | Лев. 606 391 | 606 393 | 606 395 |
| | Пр. 606 390 | 606 392 | 606 394 |
| Другие профили см. с. 146 | | | |

Ножницы на раме

Петли Designo II

Ножницы на раме 250, 350, 500 (TiltFirst)



Ножницы на раме Designo II (TF)

| Обозначение | Материальный номер | | |
|-----------------------------------|---|-----------------------------------|-----------------------------------|
| | Ножницы на раме 250 TF Designo II | Ножницы на раме 350 TF Designo II | Ножницы на раме 500 TF Designo II |
| Ivaper 62/70/74 | Лев. 638 965 Пр. 638 944 | 638 967 638 966 | 638 969 638 968 |
| Ivaper 82 | Лев. 757 754 Пр. 757 753 | 757 756 757 755 | 757 758 757 757 |
| Trocal Innonova 70.A5 AD 70.M5.MD | Лев. 626 601 Пр. 626 600 | 626 603 626 602 | 626 604 626 605 |
| Veka Softline AD 13 | Лев. 643 277 Пр. 643 276 | 643 279 643 278 | 643 281 643 280 |

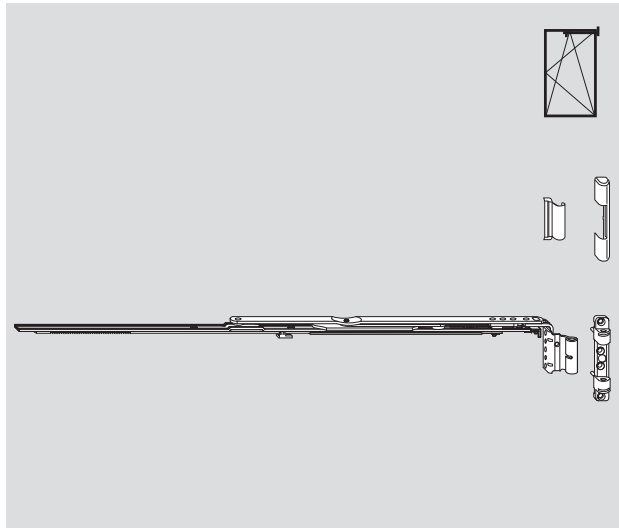
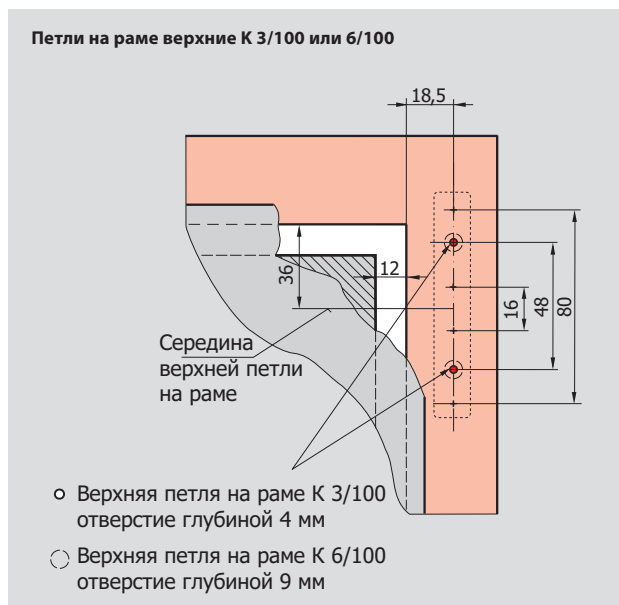
Другие профили см. с. 146

Ножницы с функцией доведения Фурнитура Комфорт

Петли К

Система 12/20-9

12 мм Фальцлюфт
20 мм Ширина наплава
9 мм Ось фурнитурного паза



Ножницы на раме К, с функцией доведения, система 12/20-9. Вес створки max. 50 кг

| ШСФ, мм | Размер | | Материальный номер |
|---------------------------|--------|---------|--------------------|
| 460 – 600 | 450 | Лев. | 477 459 |
| | | Пр. | 477 458 |
| 601 – 800 | 690 | Лев. | 477 461 |
| | | Пр. | 477 460 |
| 801 – 1000 ⁽¹⁾ | 890 | Лев. 1E | 477 463 |
| | | Пр. 1E | 477 462 |

Петли на раме верхние К 3/100^(*), вес створки max. 100 кг, 2 цапфы Ø 3 мм **230 177**

Петли на раме верхние К 6/100^(*) см. рис., вес створки max. 100 кг, 2 цапфы Ø 5,8 мм **230 178**

(*) Штифт петли на раме верхней **227 354**

⁽¹⁾ При ШСФ в диапазоне 1001–1400 мм дополнительно применять удлинитель запора

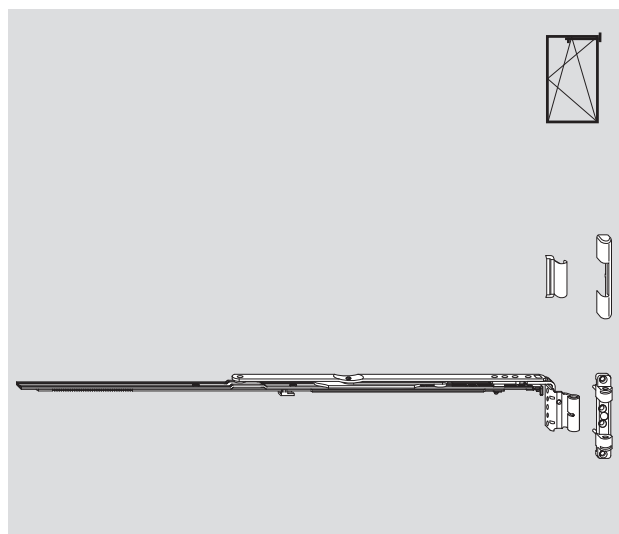
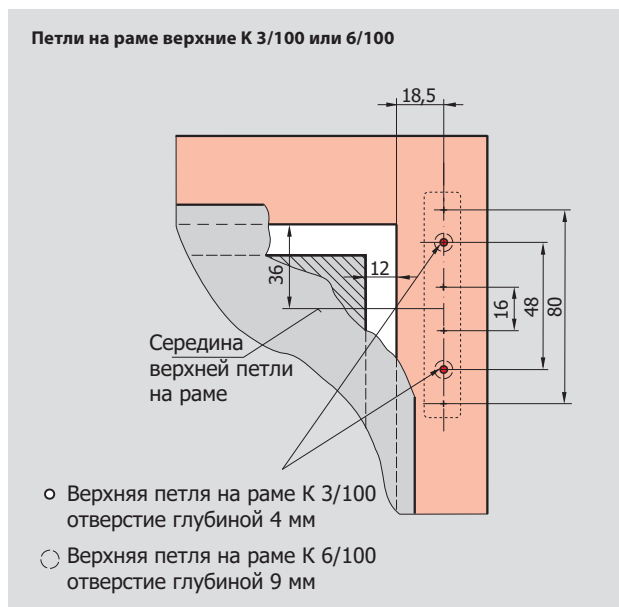
Ножницы с функцией доведения

Фурнитура Комфорт

Петли К

Система 12/20-13

12 мм Фальцлюфт
 20 мм Ширина наплава
 13 мм Ось фурнитурного паза



Ножницы на раме К, с функцией доведения, система 12/20-13. Вес створки max. 50 кг

| ШСФ, мм | Размер | | Материальный номер |
|---------------------------|--------|-----|---------------------|
| 460 – 600 | 490 | | Лев. 307 032 |
| | | | Пр. 307 031 |
| 601 – 800 | 690 | | Лев. 307 034 |
| | | | Пр. 307 033 |
| 801 – 1000 ⁽¹⁾ | 890 | 1 E | Лев. 307 036 |
| | | | Пр. 307 035 |
| 801 – 1000 ⁽¹⁾ | 890 | 1 V | Лев. 309 397 |
| | | | Пр. 309 398 |

Петли на раме верхние К 3/100^(*), вес створки max. 100 кг, 2 цапфы Ø 3 мм **230 177**

Петли на раме верхние К 6/100^(*), см. рис., вес створки max. 100 кг, 2 цапфы Ø 5,8 мм **230 178**

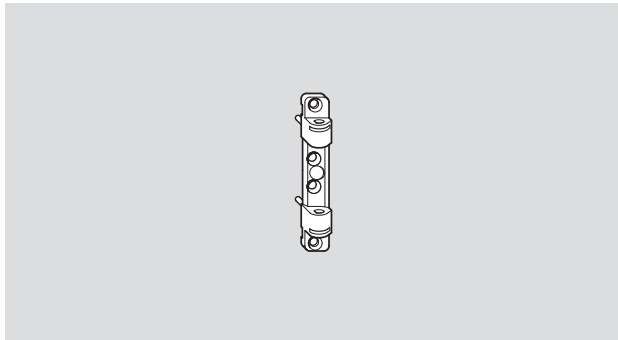
(*) Штифт петли на раме верхней **227 354**

⁽¹⁾ При ШСФ в диапазоне 1001–1400 мм дополнительно применять удлинитель запора

Ножницы на створке/
 раме/Петли на раме
 верхние

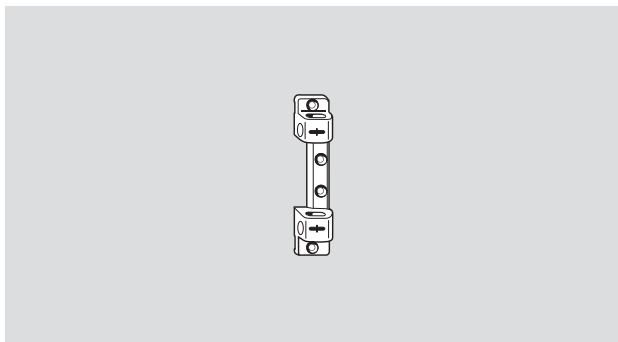
Петли на раме верхние белые

Петли К



Петли на раме верхние К белые^(*)

| Обозначение | Материальный номер |
|-------------------------------------|--------------------|
| Петли на раме верхние К 3/100 белые | 230 175 |
| Петли на раме верхние К 6/100 белые | 230 176 |



Петли на раме верхние К, регулируемые белые^(*)

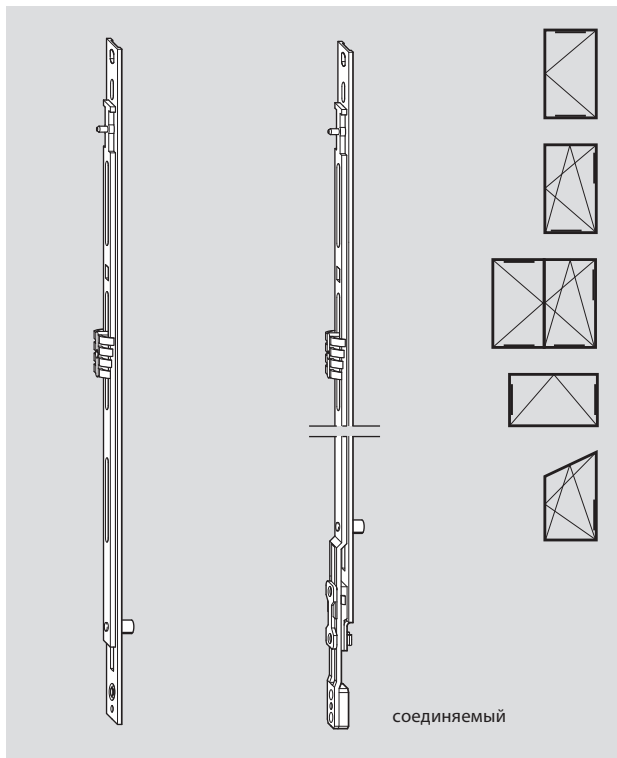
| | |
|-------------------------------------|----------------|
| Петли на раме верхние К 3/100 белые | 482 342 |
|-------------------------------------|----------------|

| | |
|--|----------------|
| ^(*) Штифт петли на раме верхней | 227 354 |
|--|----------------|

| | |
|--|-----|
| Средний запор стандартный | 128 |
| Средний запор стандартный, противовзломный | 128 |
| Средний запор для штапелевого запора | 129 |
| Средний запор с противоходом | 129 |
| Средний запор с крюковым запором | 130 |
| Средний запор для арочных окон | 131 |
| Соединители для арочных и косоугольных окон горизонтальные | 132 |
| Соединители для арочных и косоугольных окон вертикальные | 132 |

Средний запор стандартный

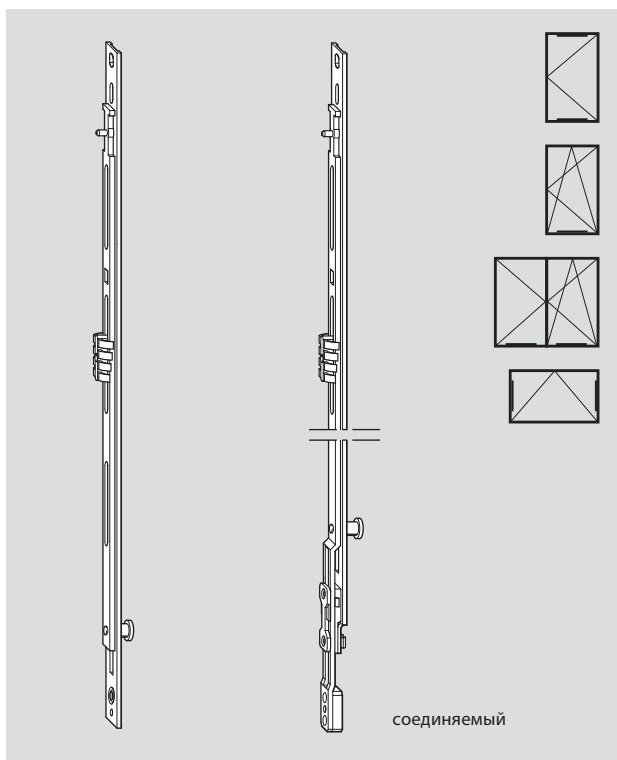
Средний запор стандартный, противовзломный



соединяемый

Средний запор стандартный

| Обозначение | Запорные цапфы | Материальный номер |
|--------------------|----------------|--------------------|
| MV 400 | 1 E | 255 280 |
| MV 600 | 1 E | 255 281 |
| MV 200 соединяемый | – | 308 267 |
| MV 400 соединяемый | – | 297 858 |
| MV 200 соединяемый | 1 E | 450 821 |
| MV 400 соединяемый | 1 E | 280 346 |
| MV 600 соединяемый | 1 E | 255 282 |



соединяемый

Средний запор стандартный, противовзломный

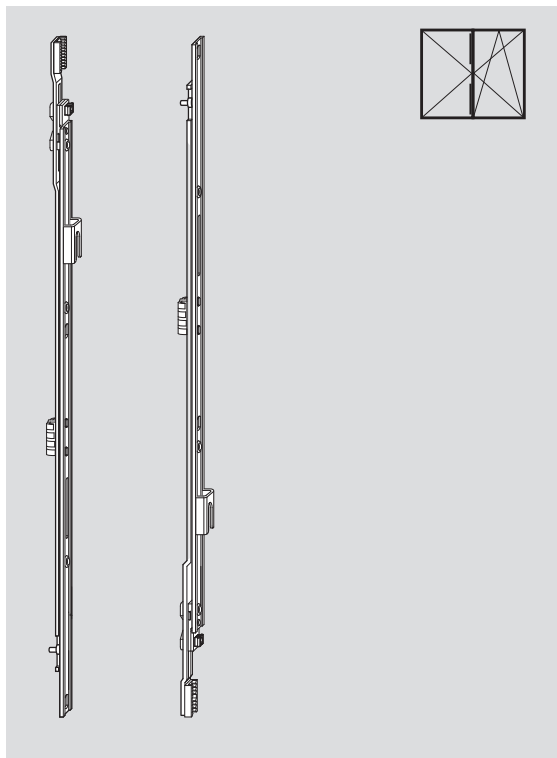
| Обозначение | Запорные цапфы | Материальный номер |
|--------------------|----------------|--------------------|
| MV 200 | 1 P | 255 284 |
| MV 400 | 1 P | 255 285 |
| MV 600 | 1 P | 255 286 |
| MV 400 соединяемый | 1 P | 258 949 |
| MV 600 соединяемый | 1 P | 281 417 |
| MV 200 | 1 V | 296 853 |
| MV 400 | 1 V | 296 854 |
| MV 600 | 1 V | 296 855 |
| MV 200 соединяемый | 1 V | 337 708 |
| MV 400 соединяемый | 1 V | 337 710 |
| MV 600 соединяемый | 1 V | 337 711 |

MVS-монтажный набор (без рис.)

для среднего запора

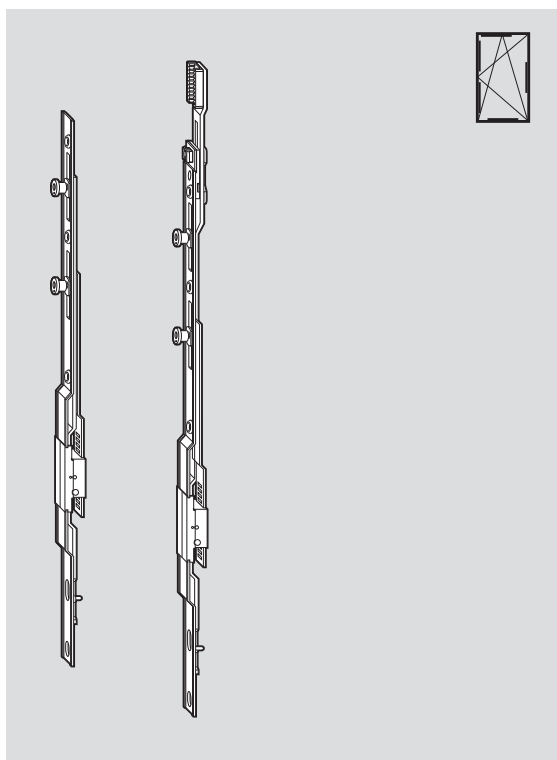
292 119

Средний запор для штульпового запора Средний запор с противоходом



Средний запор для штульпового запора

| Обозначение | Материальный номер |
|--------------------------------------|--------------------|
| MV 200 соединяемый снизу (без рис.) | 280 342 |
| MV 200 соединяемый сверху (без рис.) | 450 822 |
| MV 400 соединяемый снизу | 280 343 |
| MV 400 соединяемый сверху | 280 345 |
| MV 600 соединяемый (без рис.) | 280 331 |



Средний запор с противоходом

| Обозначение | Запорные цапфы | Материальный номер |
|--|----------------|--------------------|
| MV 400 с противоходом; применение: снизу горизонтально | 2 P | 330 079 |
| MV 400 с противоходом, соединяемый; применение: снизу горизонтально или выше ручки | 2 P | 373 968 |
| MV 400 с противоходом, соединяемый (без рис.); применение: сверху горизонтально, ниже ручки и на стороне петель | 2 P | 377 263 |

Средний запор с крюковым запором



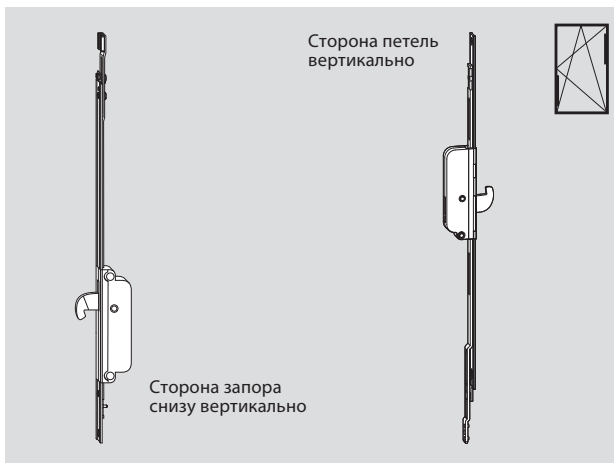
Средний запор с крюковым запором

Обозначение

Материальный номер

MV 200 соединяемый

365 299



Средний запор с крюковым запором

Обозначение

Материальный номер

MV 400 соединяемый

365 300

Средний запор для арочных окон



Средний запор для арочных окон

| ШСФ, мм | Обозначение | Запорные цапфы | Материальный номер |
|------------|--|----------------|--------------------|
| 601 – 1300 | арочный-MV 590 короткий, соединяемый | 2 E | 245 734 |
| 601 – 1300 | арочный-MV 750 | 2 E | 245 736 |

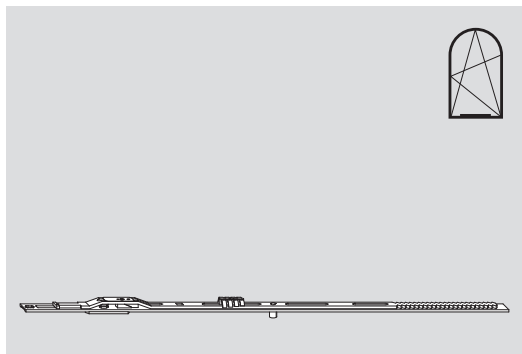


Средний запор для арочных окон

| ШСФ, мм | Обозначение | Запорные цапфы | Материальный номер |
|------------|--|----------------|--------------------|
| 601 – 1300 | арочный-MV 590 короткий, соединяемый | 1 V/1 E | 245 733 |
| 601 – 1300 | арочный-MV 750 | 1 V/1 E | 245 735 |

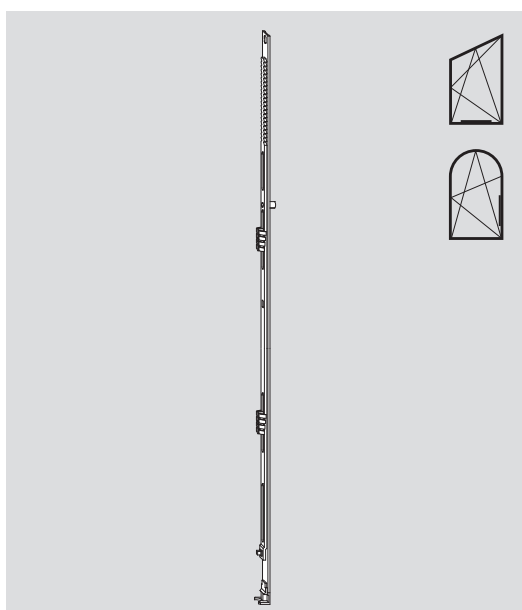
Соединители для арочных и косоугольных окон горизонтальные

Соединители для арочных и косоугольных окон вертикальные



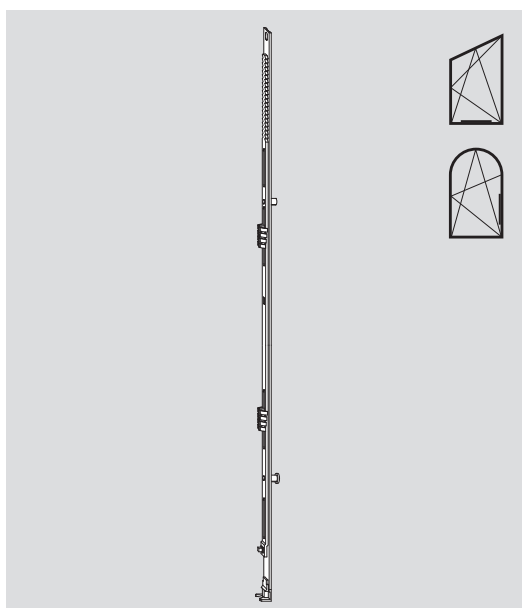
Соединители для арочных и косоугольных окон горизонтальные

| ШСФ, мм | Обозначение | Запорные цапфы | Материальный номер |
|-------------|--|----------------|--------------------|
| 400 – 500 | Арочный соединитель 280 | | 245 728 |
| 501 – 700 | Арочный соединитель 480 | | 245 729 |
| 701 – 900 | Арочный соединитель 680 | 1 E | 245 730 |
| 901 – 1100 | Арочный соединитель 880 (только арочные окна) | 1 E | 245 731 |
| 1101 – 1300 | Арочный соединитель 1080 (только арочные окна) | 1 E | 245 732 |



Соединители для арочных и косоугольных окон вертикальные

| ВСФ, мм | ШСФ/ВСФ, мм | Обозначение | Запорные цапфы | Мат-й номер |
|------------------|--------------------------------------|---|----------------|----------------|
| | | | | |
| для арочных окон | для косоугольных окон | | | |
| 500 – 700 | 340 – 530/670-870 | Ар-ый соединитель 420 со встроенным угл. переключателем | | 245 715 |
| 701 – 900 | 531 – 730/871-1070 | Ар-ый соединитель 620 | 1 E | 245 717 |
| 901 – 1100 | 731 – 930/1071-1270 | Ар-ый соединитель 820 | 1 E | 245 719 |
| 1101 – 1300 | 931 – 1130/1271-1470 | Ар-ый соединитель 1020 | 1 E | 245 721 |
| 1301 – 1500 | 1131 – 1330/1471-1670 | Ар-ый соединитель 1220 | 2 E | 245 723 |
| 1501 – 1700 | -/ 1671-1870 | Ар-ый соединитель 1420 | 2 E | 245 725 |
| 1701 – 1900 | -/ 1871-2070, 2071-2270 (+MV 200 1E) | Ар-ый соединитель 1620 | 2 E | 245 727 |



Соединители для арочных и косоугольных окон вертикальные

| ВСФ, мм | ШСФ, мм | Обозначение | Запорные цапфы | Материальный номер |
|------------------|-----------------------|--------------------------|----------------|--------------------|
| | | | | |
| для арочных окон | для косоугольных окон | | | |
| 701 – 900 | 531 – 730 | Арочный соединитель 620 | 1 V/1 E | 245 716 |
| 901 – 1100 | 731 – 930 | Арочный соединитель 820 | 1 V/1 E | 245 718 |
| 1101 – 1300 | 931 – 1130 | Арочный соединитель 1020 | 1 V/1 E | 245 720 |
| 1301 – 1500 | 1131 – 1330 | Арочный соединитель 1220 | 1 V/1 E | 245 722 |
| 1501 – 1700 | | Арочный соединитель 1420 | 1 V/2 E | 245 724 |
| 1701 – 1900 | | Арочный соединитель 1620 | 1 V/2 E | 245 726 |

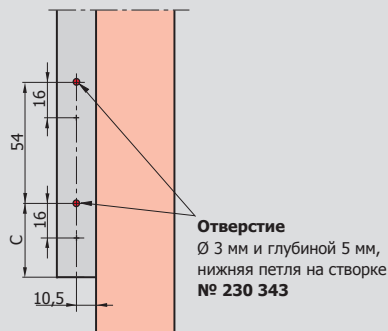
| | |
|---|-----|
| Нижние петли на створке/раме | 134 |
| Петли К. Системы 12/18 (20, 21, 22) -9 (13) | 134 |
| Петли К белые | 136 |
| Петли Designo II | 137 |
| Разгрузатели петель Designo II | 137 |
| Угловая вставка Designo II | 137 |
| Нижняя петля на створке, алюминиевый профиль | 138 |
| Петли К. Системы 12/18 (20) -9 и 12/18 (20) -13 | 138 |

Нижние петли на створке/раме

Петли К

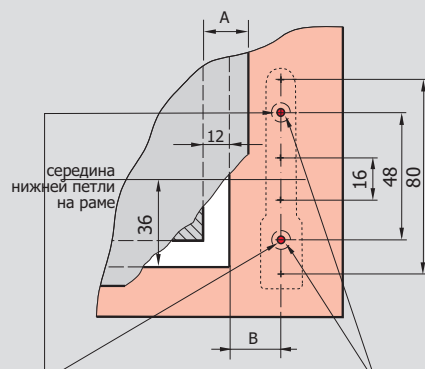
Системы 12/18 (20, 21, 22) -9 (13)

Размеры для установки нижней петли на створке К 3/100



| Ширина наплава | Размер С К 3/100 | Размер С. К 3/100 с заниженной осью для низких створок (ВСФ < 500 мм) |
|----------------|------------------|---|
| 18 | 49,5 | 40,5 |
| 20 | 51,5 | 42,5 |
| 21 | 52,5 | 43,5 |
| 22 | 53,5 | 44,5 |

Размеры для установки нижней петли на раме К 3/100 и К 6/100*



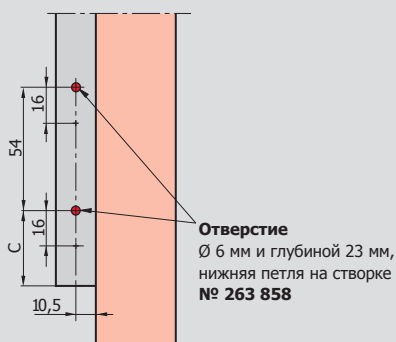
Отверстие
Ø 3 мм и глубиной 3 мм

* Отверстие
сверху Ø 6 мм
и глубиной 4 мм,
снизу Ø 6 мм
и глубиной 19 мм

Крепежные цапфы и шурупы должны проходить минимум через две стенки

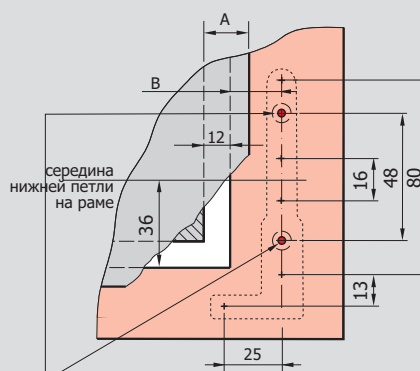
| Ширина наплава /Размер А | Размер В |
|--------------------------|----------|
| 18 | 16,5 |
| 20 | 18,5 |
| 21 | 19,5 |
| 22 | 20,5 |

Нижняя петля на створке К 6/130



| Ширина наплава | Размер С |
|----------------|----------|
| 18 | 49,5 |
| 20 | 51,5 |
| 21 | 52,5 |
| 22 | 53,5 |

Нижняя петля на раме К 6/130

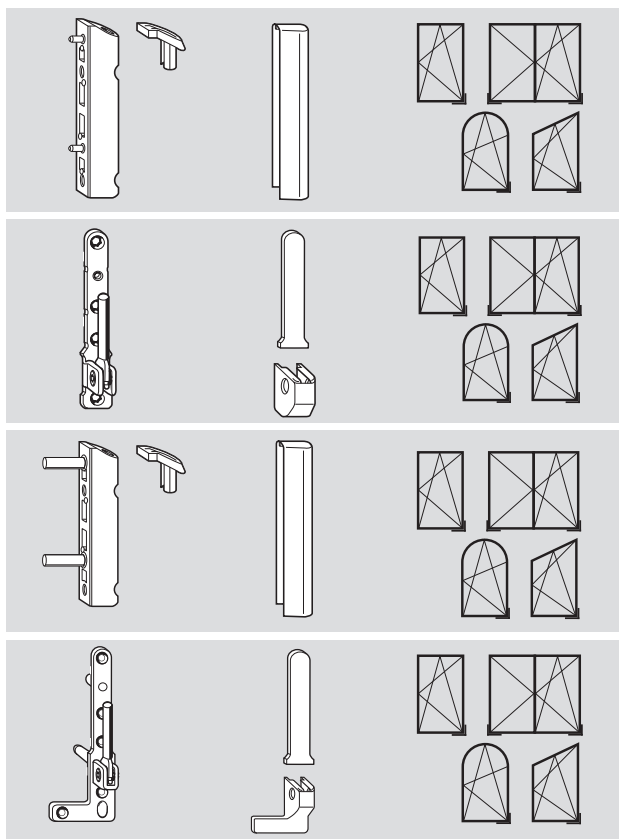


Отверстие
сверху Ø 6 мм и глубиной 9 мм,
снизу Ø 6 мм и глубиной 19 мм

Крепежные цапфы и шурупы должны проходить минимум через две стенки

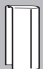





| Ширина наплава /Размер А | Размер В |
|--------------------------|----------|
| 18 | 16,5 |
| 20 | 18,5 |
| 21 | 19,5 |
| 22 | 20,5 |

12 мм Фальцлюфт
18/20/21/22 мм Ширина наплава
9/13 мм Ось фурнитурного паза



| Обозначение | Материальный номер |
|--|---------------------|
| Нижняя петля на створке К 3/100, вес створки max 100 кг, регулировка по высоте, 2 цапфы Ø 3 мм | 230 343 |
| Нижняя петля с регулировкой по прижиму | 445 170 |
| Заглушка нижней петли К | 642 266 |
| Нижняя петля на раме К 3/100, регулировка по ширине, 2 цапфы Ø 3 мм | 258 590 |
| Нижняя петля на раме К 6/100 (без рис.) регулировка по ширине, 2 цапфы Ø 5,8 мм крепежные отверстия расположены одинаково, вес створки max. 100 кг | 258 592 |
| Нижняя петля на створке К 6/130, вес створки max. 130 кг, регулировка по высоте, 2 цапфы Ø 5,8 мм | 263 858 |
| Нижняя петля с регулировкой по прижиму | 445 171 |
| Заглушка нижней петли К | 642 266 |
| Нижняя петля на раме К 6/130, вес створки max. 130 кг | Лев. 230 354 |
| регулировка по ширине, 2 цапфы Ø 5,8 мм | Пр. 230 355 |

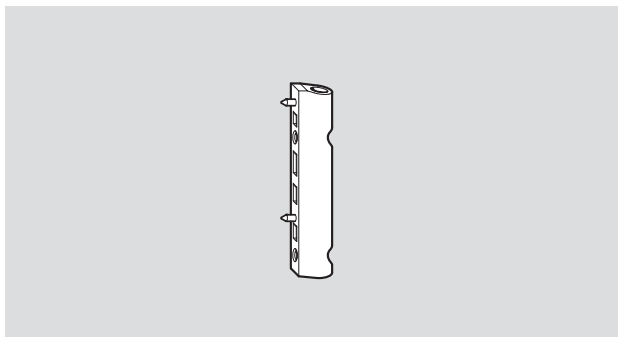
Декоративные накладки – см. таблицу внизу

| Обозначение |  Декор. накладка Нижняя петля на створке К |  Декор. накладка Нижняя петля на раме К |  Декор. накладка Нижняя петля на раме К с планкой и смещенной осью |  Декор. накладка Нижняя петля на раме со смещенной осью |  Декор. накладка Нижняя петля на раме К 100 кг |  Декор. накладка Нижняя петля на раме К 130 кг |
|---------------------------|---|--|--|--|---|---|
| R01.1 серебро натуральное | 230 481 | 230 416 | | 309 878 | 258 545 | Лев. 230 449 Пр. 230 450 |
| R01.2 серебро светлое | 230 482 | 230 417 | | | 258 546 | Лев. 230 451 Пр. 230 452 |
| R01.3 титан матовый | 329 188 | 329 189 | | 309 879 | 329 190 | Лев. 329 191 Пр. 329 192 |
| R03.1 латунь матовая | 230 485 | 230 420 | | | 258 919 | Лев. 642 356 Пр. 642 357 |
| R03.2 латунь глянцевая | 230 484 | 230 419 | | | 258 920 | Лев. 230 455 Пр. 230 456 |
| R04.1 серо-коричневый | 230 490 | 230 425 | | | 258 921 | Лев. 230 467 Пр. 230 468 |
| R04.3 светло-коричневый | 230 487 | 230 422 | | | 258 923 | Лев. 230 461 Пр. 230 462 |
| R04.4 темно-коричневый | 230 486 | 230 421 | 309 911 | 309 881 | 258 922 | Лев. 230 459 Пр. 230 460 |
| R05.3 темная бронза | 230 488 | 230 423 | | | 258 924 | Лев. 230 463 Пр. 230 464 |
| R05.5 бронза | 230 489 | 230 424 | | | 258 925 | Лев. 637 883 Пр. 637 884 |
| R07.2 белый | 230 491 | 230 426 | 309 912 | 309 892 | 258 926 | Лев. 230 469 Пр. 230 470 |
| R07.3 кремово- белый | 254 445 | 254 442 | | | 258 933 | Лев. 254 443 Пр. 254 444 |
| Специальный цвет | 230 492 | 230 427 | 309 892 | 309 912 | 258 928 | Лев. 230 471 Пр. 230 472 |

Нижние петли
на створке/раме

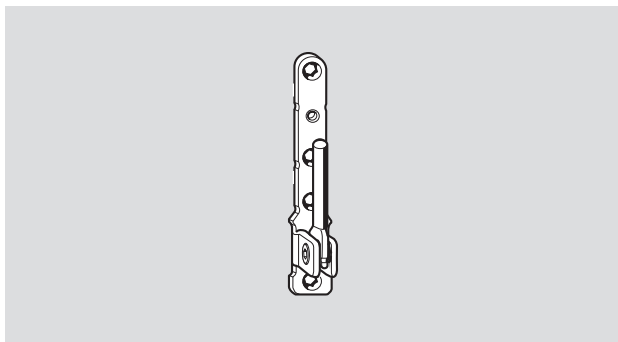
Нижние петли на створке/на раме

Петли К белые



Нижняя петля на створке К белая

| Обозначение | Материальный номер |
|--|--------------------|
| Нижняя петля на створке К 3/100 белая | 230 341 |
| Нижняя петля на створке К 6/130 белая | 230 342 |
| Заглушка нижней петли К белая (без рис.) | 642 267 |

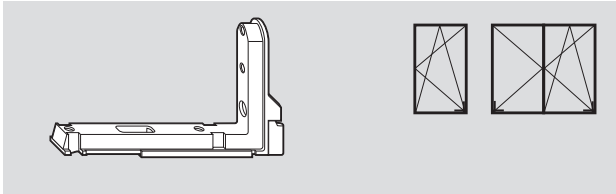


Нижняя петля на раме К белая

| Обозначение | Материальный номер |
|------------------------------------|--------------------|
| Нижняя петля на раме К 3/100 белая | 230 349 |
| Нижняя петля на раме К 6/100 белая | 230 350 |

Нижние петли на створке/на раме

Петли, разгрузатели и угловая вставка Designo II

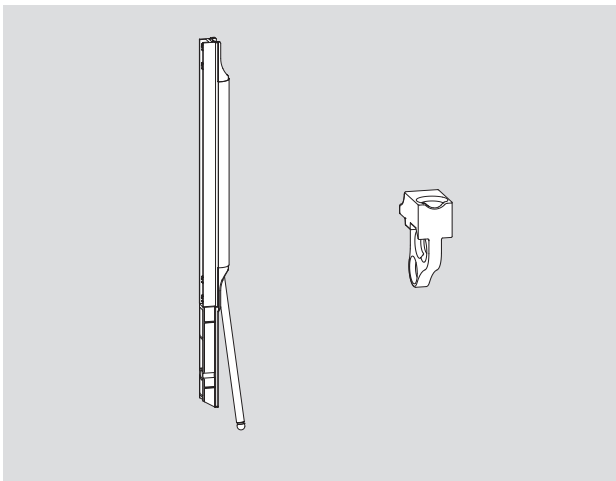


Обозначение

Материальный номер

**Нижняя петля на створке Designo II
до 150 кг (нижние петли на раме на с.146)**

634 705



Разгрузатель петель, до 150 кг

Обозначение

Материальный номер

Деталь на раме

565 254

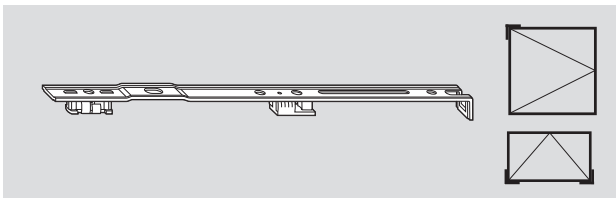
Разгрузатель петель, до 150 кг

Обозначение

Материальный номер

Деталь на створке

567 972



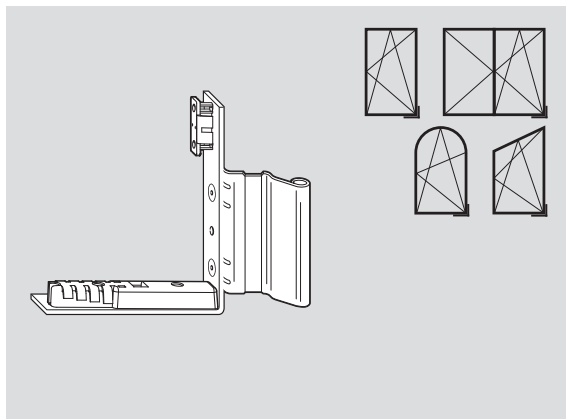
Угловая вставка Designo II

640 563

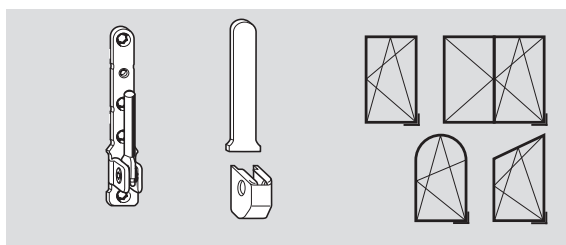
Нижняя петля на створке, алюминиевый профиль

Петли К

Системы 12/18 (20) -9 и 12/18 (20) -13






| Обозначение | Материальный номер | |
|---|--------------------|----------------|
| Нижняя петля на створке Alu 12/18-9, вес створки max. 100 кг | Лев. | 616 324 |
| | Пр. | 616 366 |
| Нижняя петля на створке Alu 12/20-9, вес створки max. 100 кг | Лев. | 616 369 |
| | Пр. | 616 370 |
| Нижняя петля на створке Alu 12/18-13, вес створки max. 100 кг | Лев. | 616 367 |
| | Пр. | 616 368 |
| Нижняя петля на створке Alu 12/20-13, вес створки max. 100 кг | Лев. | 616 371 |
| | Пр. | 616 372 |



| | |
|---|----------------|
| Нижняя петля на раме К 3/100, регулировка по ширине, 2 цапфы Ø 3 мм | 258 590 |
| Нижняя петля на раме К 6/100 (без рис.) регулировка по ширине, 2 цапфы Ø 5,8 мм крепежные отверстия расположены одинаково, вес створки 100 кг | 258 592 |

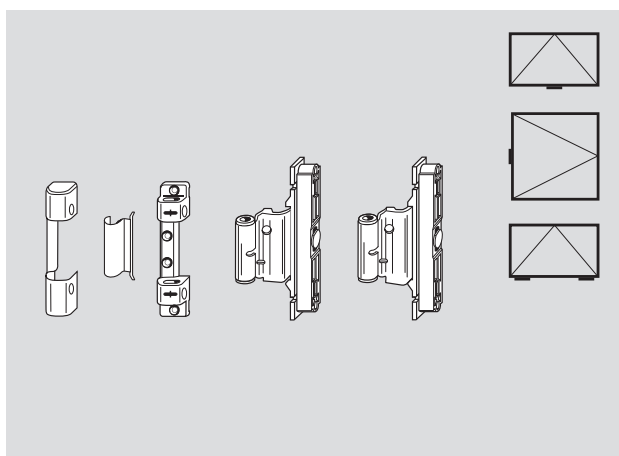
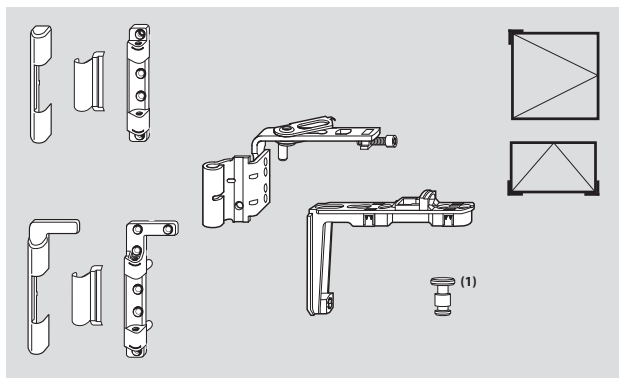
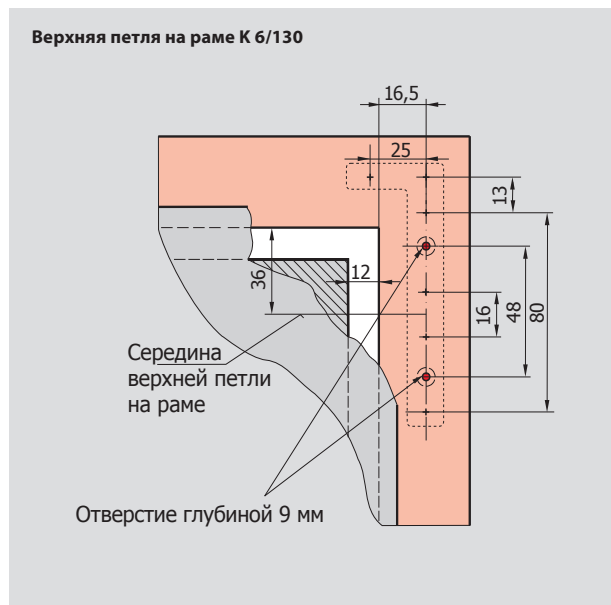
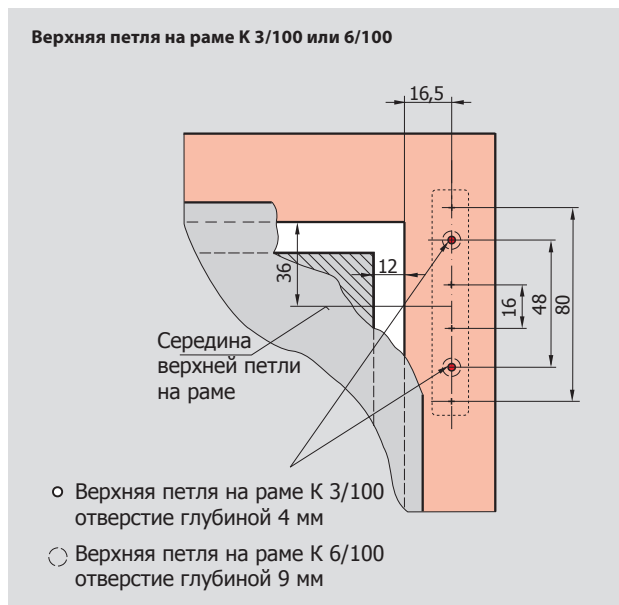
Декоративные накладки – см. таблицу внизу

| Обозначение |  Декор. накладка Нижняя петля на створке NT Alu | |  Декор. накладка Нижняя петля на раме К с планкой | |  Декор. накладка Нижняя петля на раме К 100 кг | |
|---------------------------|---|----------------|---|----------------|--|----------------|
| | | Лев. | Материальный номер | Лев. | Материальный номер | Лев. |
| R01.1 серебро натуральное | Лев. | 389 407 | | 230 416 | | 258 545 |
| | Пр. | 389 408 | | | | |
| R01.2 серебро светлое | | | | 230 417 | | 258 546 |
| | | | | | | |
| R01.3 титан матовый | Лев. | 374 978 | | 329 189 | | 329 190 |
| | Пр. | 374 979 | | | | |
| R03.1 латунь матовая | Лев. | 374 976 | | 230 420 | | 258 919 |
| | Пр. | 374 977 | | | | |
| R03.2 латунь глянцевая | Лев. | 449 992 | | 230 419 | | 258 920 |
| | Пр. | 449 993 | | | | |
| R04.4 темно-коричневый | Лев. | 374 974 | | 230 421 | | 258 922 |
| | Пр. | 374 975 | | | | |
| R05.3 бронза темная | Лев. | 449 990 | | 230 423 | | 258 924 |
| | Пр. | 449 991 | | | | |
| R06.2 черный насыщенный | Лев. | 493 505 | | 492 346 | | |
| | Пр. | 493 507 | | | | |
| R07.2 белый | Лев. | 341 154 | | 230 426 | | 258 926 |
| | Пр. | 341 155 | | | | |
| R07.3 кремово-белый | Лев. | 782 391 | | | | |
| | Пр. | 782 392 | | | | |
| Специальный цвет | Лев. | 494 948 | | 230 427 | | 258 928 |
| | Пр. | 494 949 | | | | |

| | |
|---|-----|
| Верхняя петля на створке/Петли поворотные/Фрамужные | 140 |
| Петли К. Система 12/18-9 | 140 |
| Петли К. Система 12/20-9 | 141 |
| Петли К. Система 12/20-13 | 142 |
| Петли К. Системы 12/21 (22) -13 | 143 |
| Петли К. Декоративные наклейки | 144 |
| Петли поворотные/фрамужные на напаве | 145 |
| Петли К. Системы 12/20-9 (13) | 145 |
| Профилезависимые элементы Designo II | 146 |

Петли К Система 12/18-9

12 мм Фальцлюфт
18 мм Ширина наплава
9 мм Ось фурнитурного паза



| Обозначение | Материальный номер |
|--|---|
| Верхняя петля на створке К 12/18-9 | Лев. 264 081 Пр. 264 083 |
| Угловая вставка | 331 488 |
| Верхняя петля на раме К 3/100^(*), вес створки max. 100 кг, 2 цапфы Ø 3 мм | 230 177 |
| Верхняя петля на раме К 6/100^(*) (без рис.), вес створки max. 100 кг, 2 цапфы Ø 5,8 мм | 230 178 |
| Верхняя петля на раме К 6/130^(*), вес створки max. 130 кг, 2 цапфы Ø 5,8 мм | Лев. 230 179 Пр. 230 180 |
| (1) Вкладыш для фрамуги | 230 651 |

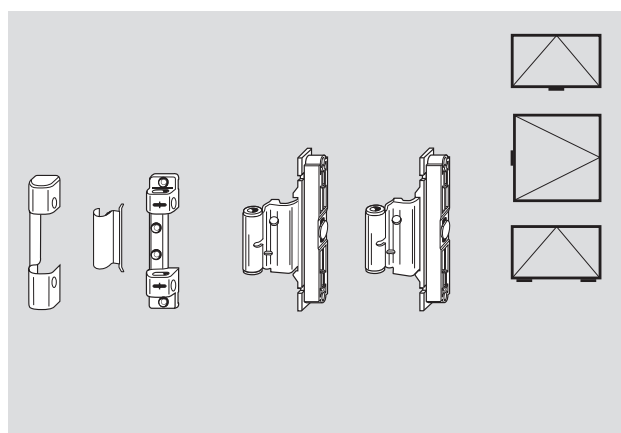
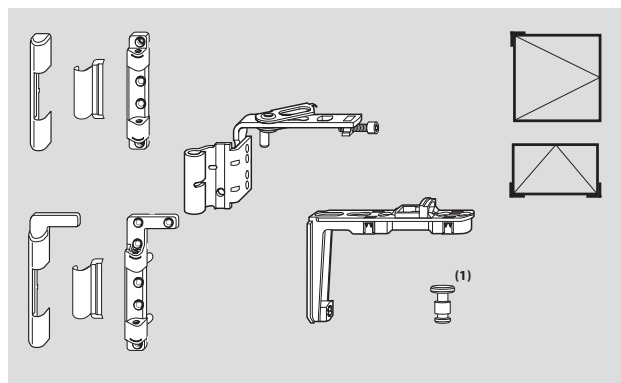
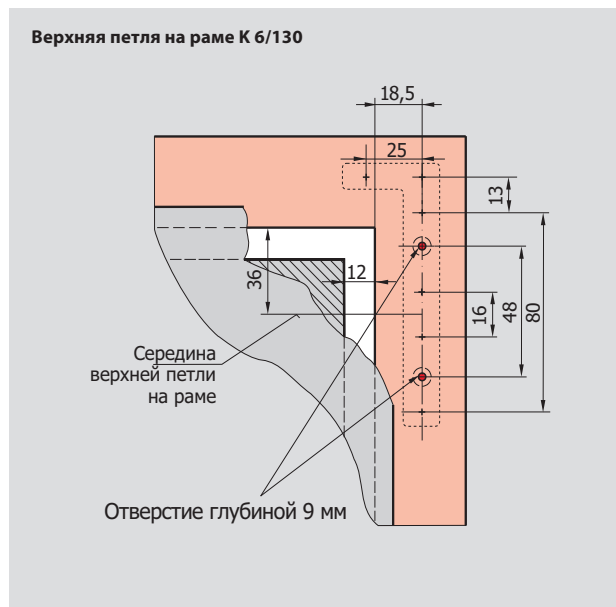
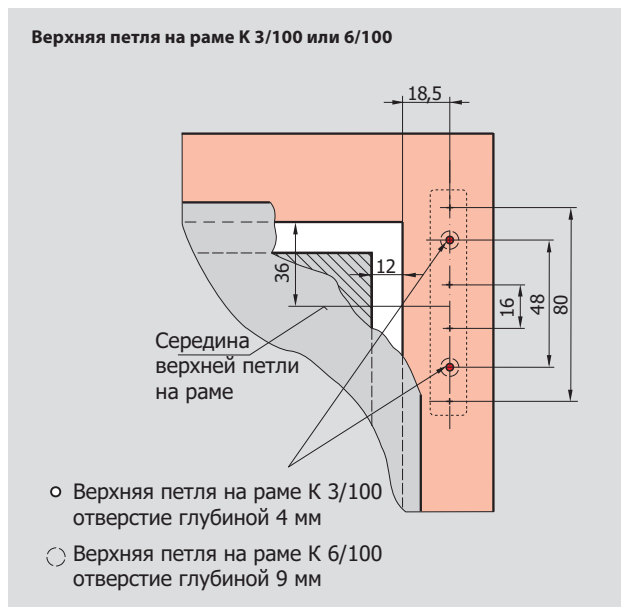
| | |
|--|----------------|
| Средняя петля на створке К, 12/18-9 с компенсатором +/- 3 мм | 264 001 |
| Средняя петля на створке К, 12/18-9 с компенсатором +/- 3 мм, без паза (без рис.) | 264 002 |
| Средняя петля на створке К, 12/18-9 без компенсатора | 264 003 |
| Средняя петля на створке К, 12/18-9 без компенсатора, без паза (без рис.) | 264 004 |
| Верхняя петля на раме К 3/100^(*) (без рис.) | 230 177 |
| Верхняя петля на раме К 6/100^(*) (без рис.) | 230 178 |
| Верхняя петля на раме К 3/100 регулируемая^(*) | 245 706 |
| Верхняя петля на раме К 6/100 регулируемая^(*) (без рис.) | 245 707 |

(*) Штифт верхней петли на раме **227 354**

Декор. накладки – см. стр. 144

Петли К Система 12/20-9

12 мм Фальцлюфт
20 мм Ширина наплава
9 мм Ось фурнитурного паза



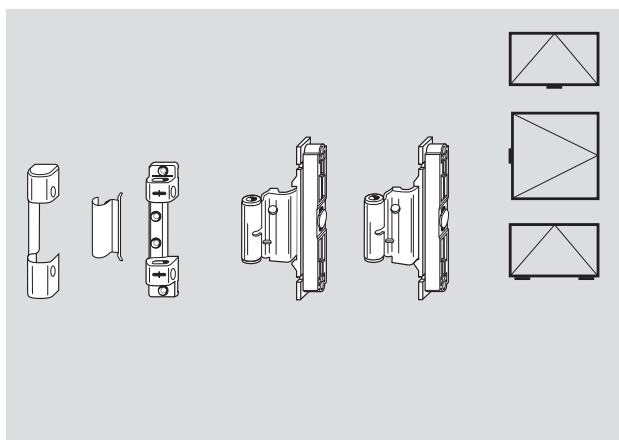
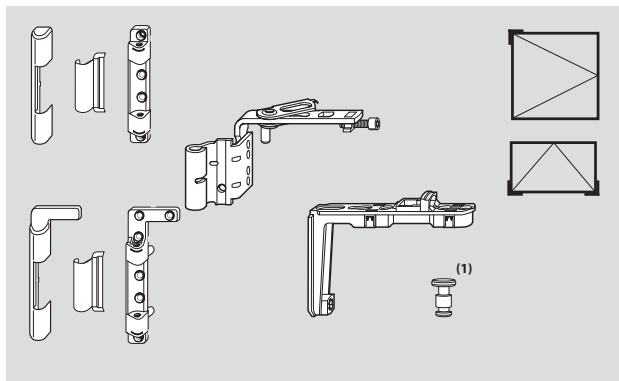
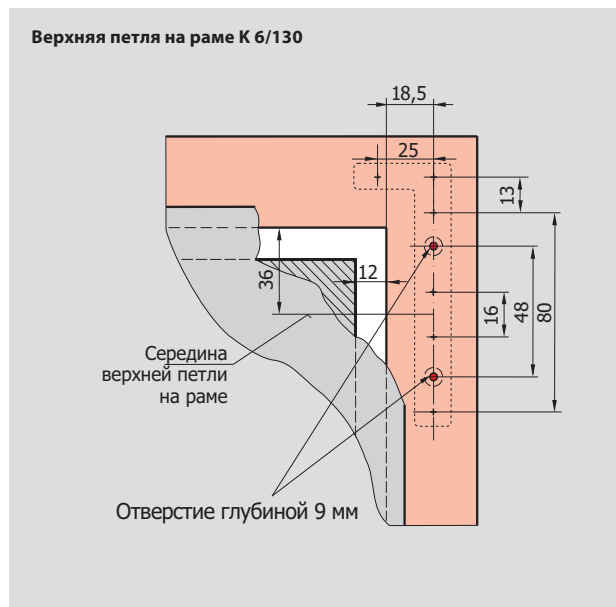
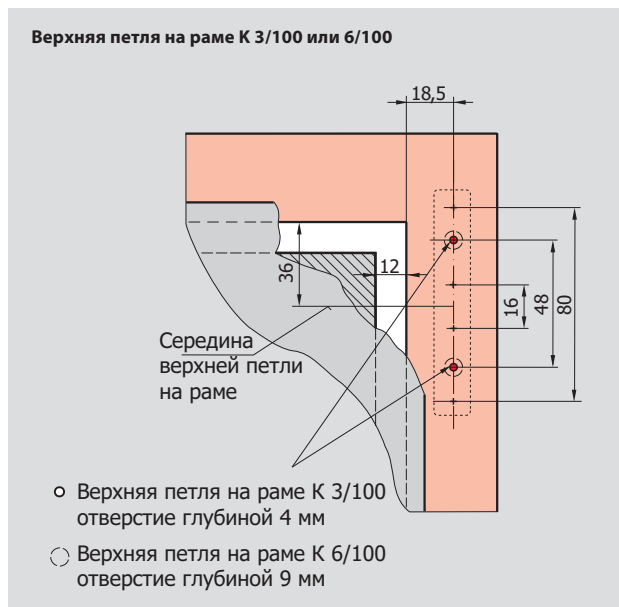
| Обозначение | Материальный номер |
|--|-----------------------------|
| Верхняя петля на створке К 12/20-9 | Лев. 263 183 Пр. 263 184 |
| Угловая вставка | 331 488 |
| Верхняя петля на раме К 3/100^(*), вес створки max. 100 кг, 2 цапфы Ø 3 мм | 230 177 |
| Верхняя петля на раме К 6/100^(*) (без рис.), вес створки max. 100 кг, 2 цапфы Ø 5,8 мм | 230 178 |
| Верхняя петля на раме К 6/130^(*), вес створки max. 130 кг, 2 цапфы Ø 5,8 мм | Лев. 230 179 Пр. 230 180 |
| ⁽¹⁾ Вкладыш для фрамуги | 230 651 |

| | |
|--|---------|
| Средняя петля на створке К, 12/20-9 с компенсатором +/- 3 мм | 264 007 |
| Средняя петля на створке К, 12/20-9 без компенсатора | 264 009 |
| Верхняя петля на раме К 3/100^(*) (без рис.) | 230 177 |
| Верхняя петля на раме К 6/100^(*) (без рис.) | 230 178 |
| Верхняя петля на раме К 3/100 регулируемая^(*) | 245 706 |
| Верхняя петля на раме К 6/100 регулируемая^(*) (без рис.) | 245 707 |
| ^(*) Штифт верхней петли на раме | 227 354 |
| Декор. накладки – см. таблицу | |

Верхняя петля на створке/Петли поворотные/Фрамужные

Петли К Система 12/20-13

12 мм Фальцлюфт
20 мм Ширина наплава
13 мм Ось фурнитурного паза



| Обозначение | Материальный номер |
|--|---|
| Верхняя петля на створке К 12/20-13 | Лев. 613 982 Пр. 613 983 |
| Угловая вставка | 331 488 |
| Верхняя петля на раме К 3/100^(*), вес створки max. 100 кг, 2 цапфы Ø 3 мм | 230 177 |
| Верхняя петля на раме К 6/100^(*) (без рис.), вес створки max. 100 кг, 2 цапфы Ø 5,8 мм | 230 178 |
| Верхняя петля на раме К 6/130^(*), вес створки max. 130 кг, 2 цапфы Ø 5,8 мм | Лев. 230 179 Пр. 230 180 |
| ⁽¹⁾ Вкладыш для фрамуги | 230 651 |

| | |
|--|----------------|
| Средняя петля на створке К, 12/20-13 с компенсатором +/- 3 мм | 264 015 |
| Средняя петля на створке К, 12/20-13 без компенсатора | 264 019 |
| Верхняя петля на раме К 3/100^(*) (без рис.) | 230 177 |
| Верхняя петля на раме К 6/100^(*) (без рис.) | 230 178 |
| Верхняя петля на раме К 3/100 регулируемая^(*) | 245 706 |
| Верхняя петля на раме К 6/100 регулируемая^(*) (без рис.) | 245 707 |

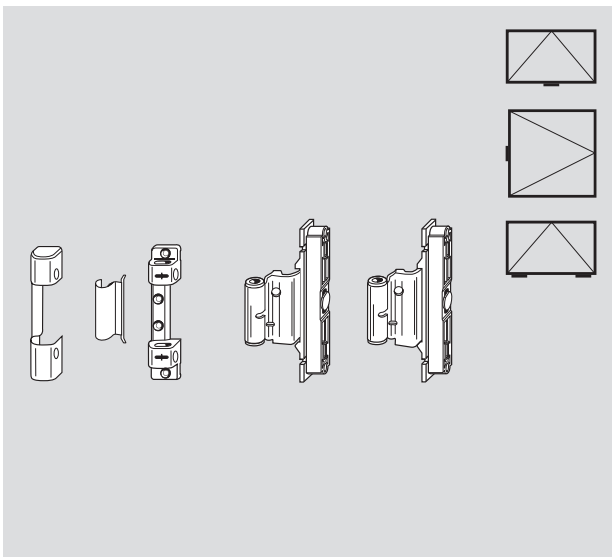
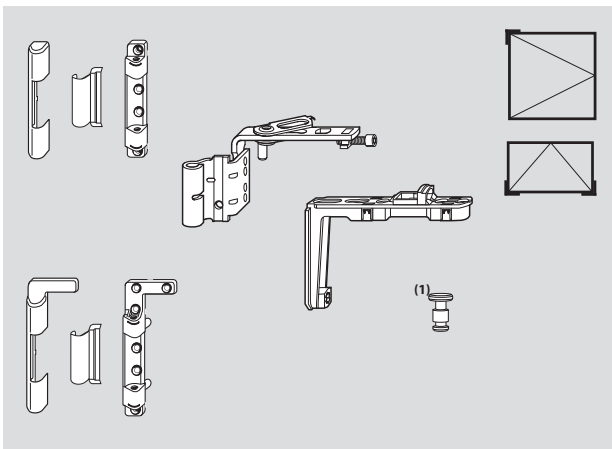
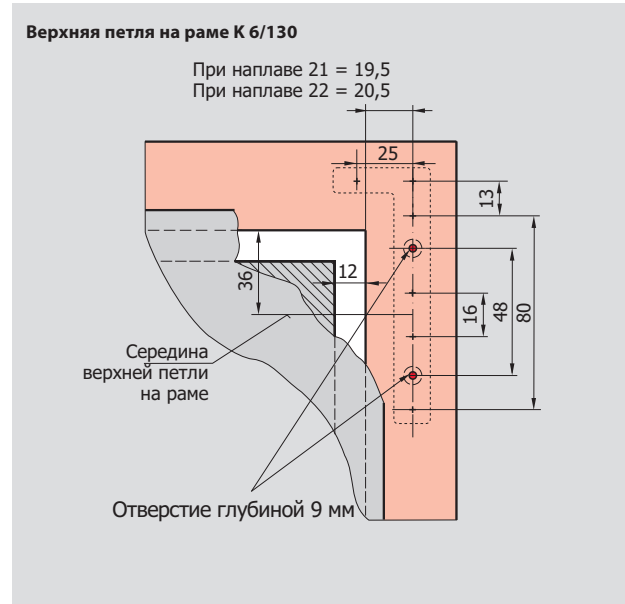
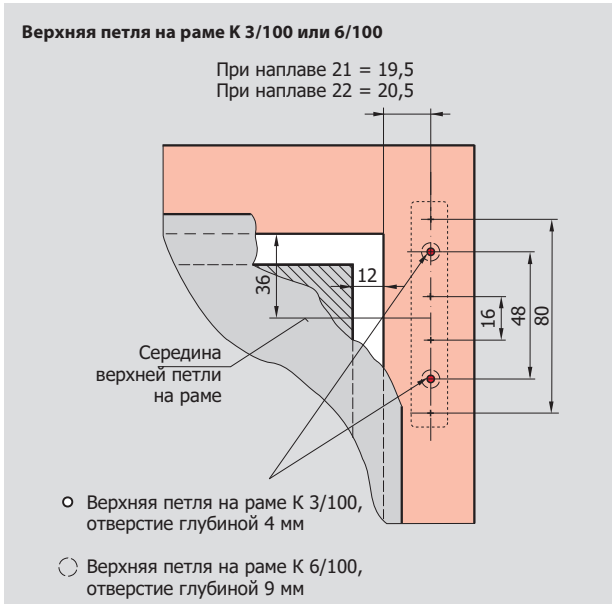
^(*) Штифт верхней петли на раме **227 354**

Декор. накладки – см. стр. 144

Петли К

Системы 12/21 (22) -13

12 мм Фальцлюфт
 21 (22) мм Ширина наплава
 13 мм Ось фурнитурного паза



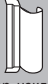

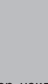




| Обозначение | Материальный номер |
|--|---------------------|
| Верхняя петля на створке К 12/21-13 | Лев. 264 115 |
| | Пр. 264 117 |
| Верхняя петля на створке К 12/22-13 | Лев. 264 105 |
| | Пр. 264 108 |
| Угловая вставка | 331 488 |
| Верхняя петля на раме К 3/100^(*), вес створки max. 100 кг, 2 цапфы Ø 3 мм | 230 177 |
| Верхняя петля на раме К 6/100^(*) (без рис.), вес створки max. 100 кг, 2 цапфы Ø 5,8 мм | 230 178 |
| Верхняя петля на раме К 6/130^(*), вес створки max. 130 кг, 2 цапфы Ø 5,8 мм | Лев. 230 179 |
| | Пр. 230 180 |
| ⁽¹⁾ Вкладыш для фрамуги | 230 651 |


| | |
|--|----------------|
| Средняя петля на створке К, 12/21-13 с компенсатором +/- 3 мм | 258 450 |
| Средняя петля на створке К, 12/21-13 без компенсатора | 258 451 |
| Средняя петля на створке К, 12/22-13 с компенсатором +/- 3 мм | 264 030 |
| Средняя петля на створке К, 12/22-13 без компенсатора | 264 031 |
| Верхняя петля на раме К 3/100^(*) (без рис.) | 230 177 |
| Верхняя петля на раме К 6/100^(*) (без рис.) | 230 178 |
| Верхняя петля на раме К 3/100 регулируемая^(*) | 245 706 |
| Верхняя петля на раме К 6/100 регулируемая^(*) (без рис.) | 245 707 |
| ^(*) Штифт верхней петли на раме | 227 354 |
| Декор. накладки – см. стр. 144 | |

верхняя петля на створке/Петли поворотные/Фрамужные

Петли К

Декоративные накладки

| Обозначение |  |  |  |  |  |  |  |
|----------------------------|---|---|---|---|---|---|---|
| | Декор. накладка Петли на створке К | Декор. накладка Петли на створке К Без планки | Декор. накладка Поворотная створка | Декор. накладка Верхняя петля на раме К 100 кг | Декор. накладка Арочные окна Петли на створке К | Декор. накладка Верхняя петля на раме К Регулируемая | Декор. накладка Верхняя петля на раме К 130 кг |
| | Материальный номер | Материальный номер | Материальный номер | Материальный номер | Материальный номер | Материальный номер | Материальный номер |
| R01.1 серебро натуральное | 230 243 | 614 087 | 392 065 | 230 195 | 231 355 | 230 304 | Лев. 230 211 Пр. 230 212 |
| R01.2 серебро светлое | 230 244 | | | 230 196 | | 230 305 | Лев. 230 213 Пр. 230 214 |
| R01.3 титан матовый | 329 179 | | 493 499 | 329 180 | 329 892 | 329 183 | Лев. 329 181 Пр. 329 182 |
| R03.1 латунь матовая | 230 246 | 642 367 | | 230 199 | 642 358 | 642 354 | Лев. 642 349 Пр. 642 350 |
| R03.2 латунь глянцевая | 230 245 | | 484 580 | 230 198 | 213 047 | 230 307 | |
| R04.1 серо-коричневый | 230 251 | | | 230 204 | | 230 313 | Лев. 230 229 Пр. 230 230 |
| R04.3 светло-коричневый | 230 248 | | | 230 201 | 213 046 | 230 310 | Лев. 230 223 Пр. 230 224 |
| R04.4 темно-коричневый | 230 247 | 614 094 | 483 374 | 230 200 | 213 045 | 230 309 | Лев. 230 221 Пр. 230 222 |
| R05.3 темная бронза | 230 249 | | 491 326 | 230 202 | 231 366 | 230 311 | Лев. 230 225 Пр. 230 226 |
| R05.5 бронза | 230 250 | | | 230 203 | 637 885 | 637 881 | Лев. 637 876 Пр. 637 877 |
| R07.2 белый | 230 252 | | 390 460 | 230 205 | 213 044 | 230 314 | Лев. 230 231 Пр. 230 232 |
| RAL 9016 транспортно белый | | | | 230 253 | | | |
| Специальный цвет | 230 254 | | | 230 206 | 213 049 | 230 315 | |

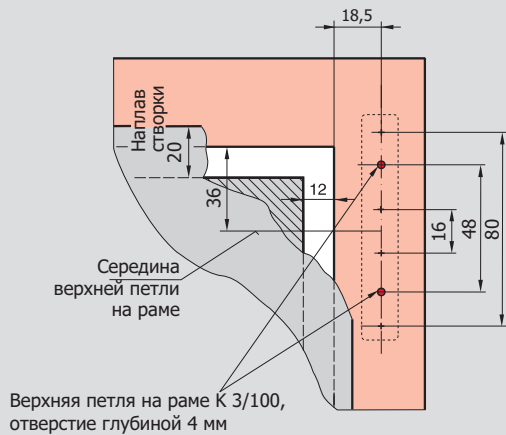
| Обозначение |  |
|---------------------------|---|
| | Декор. накладка Петли на напаве К 100 кг Материальный номер |
| R01.1 серебро натуральное | 469 375 |
| R01.3 титан матовый | 446 064 |
| R04.1 серо-коричневый | 348 176 |
| R04.4 темно-коричневый | 348 154 |
| R05.3 темная бронза | 348 177 |
| R07.2 белый | 332 693 |

Петли поворотные/фрамужные на напаве

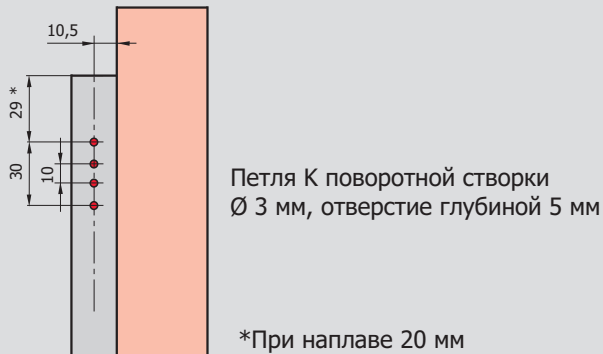
Петли К

Системы 12/20-9 (13)

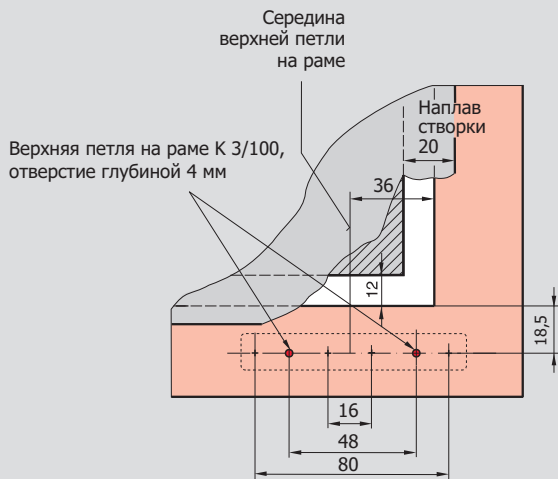
Верхняя петля на раме К 3/100



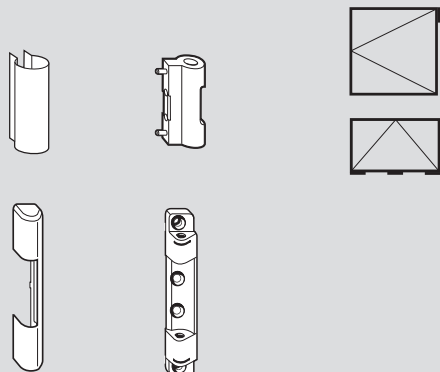
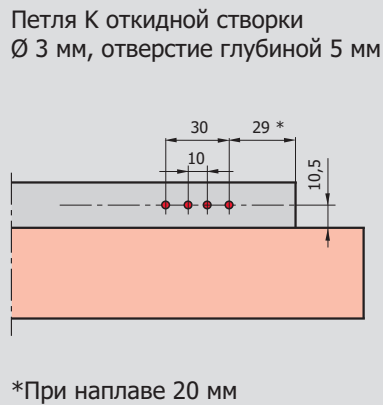
Поворотная створка, петля в наплав



Верхняя петля на раме К 3/100



Петля откидной створки в наплав



Обозначение

Материальный номер

Петля поворотная и фрамужная К на напаве, нерегулируемая, вес створки max. 80 кг. 2 цапфы Ø 3 мм

332 686

Верхняя петля на раме К 3/100*(*, без рис.) Вес створки max. 100 кг 2 цапфы Ø 3 мм

230 177

(*) Штифт верхней петли на раме

227 354

Декоративные накладки – см. таблицу

Верхняя петля на створке/Петли поворотные/Фрамужные

| Номер профиля | Название профиля | Примечание |
|---------------|---|--|
| 201 | Kömmerling Eurofutur Classic Kömmerling Eurofutur Elegance Kömmerling 88+ | |
| 202 | Rehau S 799 Rehau S 730, Brillant Design | |
| 206 | Gealan 3000 / 7000 / 8000 / 9000 / Ivaper 62 / 70 / 74 | |
| 207 | Deceuninck Bautec/Inoutic – Eforte, Inoutic Prestige AD / MD | |
| 208 | Aluplast 2000 / 3000 Schüco Corona CT70 AD / MD Schüco Corona Si82 MD | |
| 211-16,5 | Veka Softline 70 MD, KBE Gutwerk | Смещение оси крепления шурупов 16,5 мм |
| 211-22 | Bruegmann AD 13 / MD 13 Enwin Eco 60 / 60 Quadro Veka Alphaline 90 Veka Topline AD 13 / MD 13 Veka Softline 70 AD | Смещение оси крепления шурупов 22 мм |
| 230 | Aluplast 4000 / 5000 / 6000 / 8000 | |
| 241 | Salamander 2D / 3D | |
| 260 | Trocal 88+ | |
| 259, 269 | KBE 70, Deceuninck Zendow, | |
| 281 | Trocal Innonova 70.A5 AD Trocal Innonova 70.M5 MD | |
| 358 | Rehau S 980, Geneo | |
| 364 | Salamander BluEvolution | |
| 369 | Rehau Nordic Design | По запросу клиента |
| 381 | Josko Z | По запросу клиента |
| 390 | KBE 76, Enwin 70 Omega | |
| K29 | Ivaper 82 | |

| Артикул | Евр. номер товара (EAN) | Обозначение | Кол-во в уп. | Мат. группа |
|----------------------|-------------------------|--|--------------|-------------|
| Профиль № 201 | | | | |
| 606347 | 4036263195944 | Ножницы на раме 250 лев. пласт. 201 Designo II | 5 | 12 |
| 606346 | 4036263195937 | Ножницы на раме 250 прав. пласт. 201 Designo II | 5 | 12 |
| 606349 | 4036263195968 | Ножницы на раме 350 лев. пласт. 201 Designo II | 5 | 12 |
| 606348 | 4036263195951 | Ножницы на раме 350 прав. пласт. 201 Designo II | 5 | 12 |
| 606353 | 4036263195982 | Ножницы на раме 500 лев. пласт. 201 Designo II | 5 | 12 |
| 606352 | 4036263195975 | Ножницы на раме 500 прав. пласт. 201 Designo II | 5 | 12 |
| 606345 | 4036263195920 | Поворотная петля на раме лев. пласт. 201 Designo II | 5 | 12 |
| 606344 | 4036263195913 | Поворотная петля на раме прав. пласт. 201 Designo II | 5 | 12 |
| 606355 | 4036263196002 | Нижняя петля на раме лев. пласт. 201 Designo II | 40 | 12 |
| 606354 | 4036263195999 | Нижняя петля на раме прав. пласт. 201 Designo II | 40 | 12 |
| 606605 | 4036263196439 | Средний прижим скрытый Designo II пласт. 201 | 100 | 12 |
| 643264 | 4036263258250 | Ножницы TF 250 прав. пласт. 201 Designo II NT | 5 | 12 |
| 643265 | 4036263258267 | Ножницы TF 250 лев. пласт. 201 Designo II NT | 5 | 12 |
| 643266 | 4036263258274 | Ножницы TF 350 прав. пласт. 201 Designo II NT | 5 | 12 |
| 643267 | 4036263258281 | Ножницы TF 350 лев. пласт. 201 Designo II NT | 5 | 12 |
| 643268 | 4036263258298 | Ножницы TF 500 прав. пласт. 201 Designo II NT | 5 | 12 |
| 643269 | 4036263258304 | Ножницы TF 500 лев. пласт. 201 Designo II NT | 5 | 12 |
| Профиль № 202 | | | | |
| 610950 | 4036263202666 | Ножницы на раме 250 лев. пласт. 202 Designo II | 5 | 12 |
| 610949 | 4036263202659 | Ножницы на раме 250 прав. пласт. 202 Designo II | 5 | 12 |
| 610952 | 4036263202680 | Ножницы на раме 350 лев. пласт. 202 Designo II | 5 | 12 |
| 610951 | 4036263202673 | Ножницы на раме 350 прав. пласт. 202 Designo II | 5 | 12 |
| 610954 | 4036263202703 | Ножницы на раме 500 лев. пласт. 202 Designo II | 5 | 12 |
| 610953 | 4036263202697 | Ножницы на раме 500 прав. пласт. 202 Designo II | 5 | 12 |
| 610947 | 4036263202635 | Поворотная петля на раме прав. пласт. 202 Designo II | 5 | 12 |
| 610948 | 4036263202642 | Поворотная петля на раме лев. пласт. 202 Designo II | 5 | 12 |
| 610966 | 4036263202727 | Нижняя петля на раме лев. пласт. 202 Designo II | 5 | 12 |
| 610965 | 4036263202710 | Нижняя петля на раме прав. пласт. 202 Designo II | 5 | 12 |
| 606606 | 4036263196446 | Средний прижим скрытый Designo II пласт. 202/NR. 358 | 100 | 12 |
| 640572 | 4036263249760 | Ножницы TF 250 лев. пласт. 202 Designo II NT | 5 | 12 |
| 640573 | 4036263249777 | Ножницы TF 250 прав. пласт. 202 Designo II NT | 5 | 12 |
| 640574 | 4036263249784 | Ножницы TF 350 лев. пласт. 202 Designo II NT | 5 | 12 |
| 640575 | 4036263249791 | Ножницы TF 350 прав. пласт. 202 Designo II NT | 5 | 12 |
| 640576 | 4036263249807 | Ножницы TF 500 лев. пласт. 202 Designo II NT | 5 | 12 |
| 640577 | 4036263249814 | Ножницы TF 500 прав. пласт. 202 Designo II NT | 5 | 12 |
| Профиль № 206 | | | | |
| 606334 | 4036263195838 | Ножницы на раме 250 лев. пласт. 206 Designo II | 5 | 12 |
| 606326 | 4036263195821 | Ножницы на раме 250 прав. пласт. 206 Designo II | 5 | 12 |
| 606336 | 4036263195852 | Ножницы на раме 350 лев. пласт. 206 Designo II | 5 | 12 |
| 606335 | 4036263195845 | Ножницы на раме 350 прав. пласт. 206 Designo II | 5 | 12 |
| 606339 | 4036263195876 | Ножницы на раме 500 лев. пласт. 206 Designo II | 5 | 12 |
| 606338 | 4036263195869 | Ножницы на раме 500 прав. пласт. 206 Designo II | 5 | 12 |
| 606325 | 4036263195814 | Поворотная петля на раме лев. пласт. 206 Designo II | 5 | 12 |
| 606324 | 4036263195807 | Поворотная петля на раме прав. пласт. 206 Designo II | 5 | 12 |
| 606343 | 4036263195906 | Нижняя петля на раме лев. пласт. 206 Designo II | 40 | 12 |
| 606341 | 4036263195883 | Нижняя петля на раме прав. пласт. 206 Designo II | 40 | 12 |
| 606608 | 4036263196460 | Средний прижим скрытый Designo II пласт. 206 | 100 | 12 |

| Артикул | Евр. номер товара (EAN) | Обозначение | Кол-во в уп. | Мат. группа |
|---------|-------------------------|---|--------------|-------------|
| 638944 | 4036263246516 | Ножницы TF 250 прав. пласт. 206 Designo II NT | 5 | 12 |
| 638965 | 4036263246523 | Ножницы TF 250 лев. пласт. 206 Designo II NT | 5 | 12 |
| 638966 | 4036263246530 | Ножницы TF 350 прав. пласт. 206 Designo II NT | 5 | 12 |
| 638967 | 4036263246547 | Ножницы TF 350 лев. пласт. 206 Designo II NT | 5 | 12 |
| 638968 | 4036263246554 | Ножницы TF 500 прав. пласт. 206 Designo II NT | 5 | 12 |
| 638969 | 4036263246561 | Ножницы TF 500 лев. пласт. 206 Designo II NT | 5 | 12 |

Профиль № 207

| | | | | |
|--------|---------------|--|----|----|
| 635395 | 4036263242365 | Ножницы на раме 250 прав. пласт. 207 Designo II | 5 | 12 |
| 635396 | 4036263242372 | Ножницы на раме 250 лев. пласт. 207 Designo II | 5 | 12 |
| 635397 | 4036263242389 | Ножницы на раме 350 прав. пласт. 207 Designo II | 5 | 12 |
| 635398 | 4036263242396 | Ножницы на раме 350 лев. пласт. 207 Designo II | 5 | 12 |
| 635399 | 4036263242402 | Ножницы на раме 500 прав. пласт. 207 Designo II | 5 | 12 |
| 635400 | 4036263244413 | Ножницы на раме 500 лев. пласт. 207 Designo II | 5 | 12 |
| 635273 | 4036263242341 | Поворотная петля на раме прав. пласт. 207 Designo II | 5 | 12 |
| 635274 | 4036263242358 | Поворотная петля на раме лев. пласт. 207 Designo II | 5 | 12 |
| 635401 | 4036263244420 | Нижняя петля на раме прав. пласт. 207 Designo II | 40 | 12 |
| 635402 | 4036263244437 | Нижняя петля на раме лев. пласт. 207 Designo II | 40 | 12 |
| 643258 | 4036263258199 | Ножницы TF 250 прав. пласт. 207 Designo II NT | 5 | 12 |
| 643259 | 4036263258205 | Ножницы TF 250 лев. пласт. 207 Designo II NT | 5 | 12 |
| 643260 | 4036263258212 | Ножницы TF 350 прав. пласт. 207 Designo II NT | 5 | 12 |
| 643261 | 4036263258229 | Ножницы TF 350 лев. пласт. 207 Designo II NT | 5 | 12 |
| 643262 | 4036263258236 | Ножницы TF 500 прав. пласт. 207 Designo II NT | 5 | 12 |
| 643263 | 4036263258243 | Ножницы TF 500 лев. пласт. 207 Designo II NT | 5 | 12 |
| 741080 | | Средний прижим скрытый Designo II пласт. 207 | | |

Профиль № 208

| | | | | |
|--------|---------------|--|-----|----|
| 623968 | 4036263217745 | Ножницы на раме 250 лев. пласт. 208 Designo II | 5 | 12 |
| 623967 | 4036263217738 | Ножницы на раме 250 прав. пласт. 208 Designo II | 5 | 12 |
| 623970 | 4036263217769 | Ножницы на раме 350 лев. пласт. 208 Designo II | 5 | 12 |
| 623969 | 4036263217752 | Ножницы на раме 350 прав. пласт. 208 Designo II | 5 | 12 |
| 623972 | 4036263217783 | Ножницы на раме 500 лев. пласт. 208 Designo II | 5 | 12 |
| 623971 | 4036263217776 | Ножницы на раме 500 прав. пласт. 208 Designo II | 5 | 12 |
| 623965 | 4036263217714 | Поворотная петля на раме прав. пласт. 208 Designo II | 5 | 12 |
| 623966 | 4036263217721 | Поворотная петля на раме лев. пласт. 208 Designo II | 5 | 12 |
| 623973 | 4036263217790 | Нижняя петля на раме пр. пласт. 208 Designo II | 40 | 12 |
| 623974 | 4036263217806 | Нижняя петля на раме лев. пласт. 208 Designo II | 40 | 12 |
| 630577 | 4036263235824 | Средний прижим скрытый Designo II пласт. 208 | 100 | 12 |
| 643270 | 4036263258311 | Ножницы TF 250 прав. пласт. 208 Designo II NT | 5 | 12 |
| 643271 | 4036263258328 | Ножницы TF 250 лев. пласт. 208 Designo II NT | 5 | 12 |
| 643272 | 4036263258335 | Ножницы TF 350 прав. пласт. 208 Designo II NT | 5 | 12 |
| 643273 | 4036263258342 | Ножницы TF 350 лев. пласт. 208 Designo II NT | 5 | 12 |
| 643274 | 4036263258359 | Ножницы TF 500 прав. пласт. 208 Designo II NT | 5 | 12 |
| 643275 | 4036263258366 | Ножницы TF 500 лев. пласт. 208 Designo II NT | 5 | 12 |

Профиль № 211-16,5

| | | | | |
|--------|---------------|--|---|----|
| 606391 | 4036263196248 | Ножницы на раме 250 лев. пласт. 211-16,5 Designo II | 5 | 12 |
| 606390 | 4036263196231 | Ножницы на раме 250 прав. пласт. 211-16,5 Designo II | 5 | 12 |
| 606393 | 4036263196262 | Ножницы на раме 350 лев. пласт. 211-16,5 Designo II | 5 | 12 |
| 606392 | 4036263196255 | Ножницы на раме 350 прав. пласт. 211-16,5 Designo II | 5 | 12 |
| 606395 | 4036263196286 | Ножницы на раме 500 лев. пласт. 211-16,5 Designo II | 5 | 12 |

| Артикул | Евр. номер товара (EAN) | Обозначение | Кол-во в уп. | Мат. группа |
|---------|-------------------------|---|--------------|-------------|
| 606394 | 4036263196279 | Ножницы на раме 500 прав. пласт. 211-16,5 Designo II | 5 | 12 |
| 606388 | 4036263196224 | Поворотная петля на раме лев. пласт. 211-16,5 Designo II | 5 | 12 |
| 606387 | 4036263196217 | Поворотная петля на раме прав. пласт. 211-16,5 Designo II | 5 | 12 |
| 606397 | 4036263196309 | Нижняя петля на раме лев. пласт. 211-16,5 Designo II | 40 | 12 |
| 606396 | 4036263196293 | Нижняя петля на раме прав. пласт. 211-16,5 Designo II | 40 | 12 |
| 606607 | 4036263196453 | Средний прижим скрытый Designo II пласт. 211-16,5 | 100 | 12 |
| 636480 | 4036263242556 | Ножницы TF 250 прав. пласт. 211-16,5 Designo II NT | 5 | 12 |
| 636481 | 4036263242563 | Ножницы TF 250 лев. пласт. 211-16,5 Designo II NT | 5 | 12 |
| 636483 | 4036263242570 | Ножницы TF 350 прав. пласт. 211-16,5 Designo II NT | 5 | 12 |
| 636484 | 4036263242587 | Ножницы TF 350 лев. пласт. 211-16,5 Designo II NT | 5 | 12 |
| 636515 | 4036263242594 | Ножницы TF 500 прав. пласт. 211-16,5 Designo II NT | 5 | 12 |
| 636516 | 4036263242600 | Ножницы TF 500 лев. пласт. 211-16,5 Designo II NT | 5 | 12 |

Профиль № 211-22

| | | | | |
|--------|---------------|---|-----|----|
| 635228 | 4036263244147 | Ножницы на раме 250 лев. пласт. 211-22 Designo II | 5 | 12 |
| 635229 | 4036263244154 | Ножницы на раме 250 прав. пласт. 211-22 Designo II | 5 | 12 |
| 635230 | 4036263244161 | Ножницы на раме 350 лев. пласт. 211-22 Designo II | 5 | 12 |
| 635231 | 4036263244178 | Ножницы на раме 350 прав. пласт. 211-22 Designo II | 5 | 12 |
| 635232 | 4036263244185 | Ножницы на раме 500 лев. пласт. 211-22 Designo II | 5 | 12 |
| 635233 | 4036263244192 | Ножницы на раме 500 прав. пласт. 211-22 Designo II | 5 | 12 |
| 635226 | 4036263244123 | Поворотная петля на раме лев. пласт. 211-22 Designo II | 5 | 12 |
| 635227 | 4036263244130 | Поворотная петля на раме прав. пласт. 211-22 Designo II | 5 | 12 |
| 635234 | 4036263244208 | Нижняя петля на раме лев. пласт. 211-22 Designo II | 40 | 12 |
| 635235 | 4036263244215 | Нижняя петля на раме прав. пласт. 211-22 Designo II | 40 | 12 |
| 606607 | 4036263196453 | Средний прижим скрытый Designo II пласт. 211-22 | 100 | 12 |
| 643276 | 4036263258373 | Ножницы TF 250 прав. пласт. 211-22 Designo II NT | 5 | 12 |
| 643277 | 4036263258380 | Ножницы TF 250 лев. пласт. 211-22 Designo II NT | 5 | 12 |
| 643278 | 4036263258397 | Ножницы TF 350 прав. пласт. 211-22 Designo II NT | 5 | 12 |
| 643279 | 4036263258403 | Ножницы TF 350 лев. пласт. 211-22 Designo II NT | 5 | 12 |
| 643280 | 4036263258410 | Ножницы TF 500 прав. пласт. 211-22 Designo II NT | 5 | 12 |
| 643281 | 4036263258427 | Ножницы TF 500 лев. пласт. 211-22 Designo II NT | 5 | 12 |

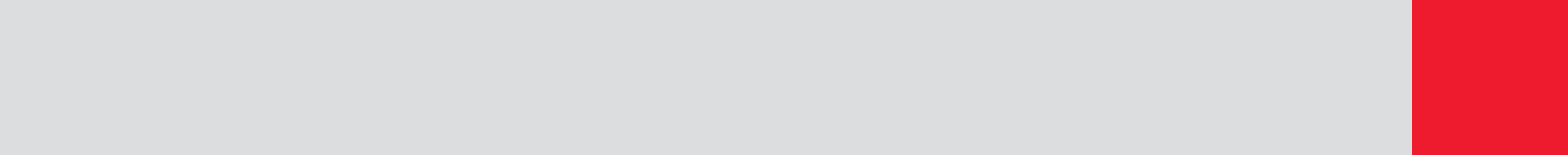
Профиль № 230

| | | | | |
|--------|---------------|--|----|----|
| 628937 | 4036263231963 | Ножницы на раме 250 прав. пласт. 230 Designo II | 5 | 12 |
| 628938 | 4036263231970 | Ножницы на раме 250 лев. пласт. 230 Designo II | 5 | 12 |
| 628939 | 4036263231987 | Ножницы на раме 350 прав. пласт. 230 Designo II | 5 | 12 |
| 628941 | 4036263231994 | Ножницы на раме 350 лев. пласт. 230 Designo II | 5 | 12 |
| 628947 | 4036263232007 | Ножницы на раме 500 прав. пласт. 230 Designo II | 5 | 12 |
| 628948 | 4036263232311 | Ножницы на раме 500 лев. пласт. 230 Designo II | 5 | 12 |
| 628914 | 4036263231949 | Поворотная петля на раме прав. пласт. 230 Designo II | 5 | 12 |
| 628936 | 4036263231956 | Поворотная петля на раме лев. пласт. 230 Designo II | 5 | 12 |
| 628949 | 4036263232328 | Нижняя петля на раме прав. пласт. 230 Designo II | 40 | 12 |
| 628950 | 4036263232335 | Нижняя петля на раме лев. пласт. 230 Designo II | 40 | 12 |
| 643246 | 4036263258076 | Ножницы TF 250 прав. пласт. 230 Designo II NT | 5 | 12 |
| 643247 | 4036263258083 | Ножницы TF 250 лев. пласт. 230 Designo II NT | 5 | 12 |
| 643248 | 4036263258090 | Ножницы TF 350 прав. пласт. 230 Designo II NT | 5 | 12 |
| 643249 | 4036263258106 | Ножницы TF 350 лев. пласт. 230 Designo II NT | 5 | 12 |
| 643250 | 4036263258113 | Ножницы TF 500 прав. пласт. 230 Designo II NT | 5 | 12 |
| 643251 | 4036263258120 | Ножницы TF 500 лев. пласт. 230 Designo II NT | 5 | 12 |

| Артикул | Евр. номер товара (EAN) | Обозначение | Кол-во в уп. | Мат. группа |
|-----------------------------|-------------------------|--|--------------|-------------|
| Профиль № 241 | | | | |
| 635509 | 4036263244475 | Ножницы на раме 250 лев. пласт. 241 Designo II | 5 | 12 |
| 635510 | 4036263244482 | Ножницы на раме 250 прав. пласт. 241 Designo II | 5 | 12 |
| 635511 | 4036263244499 | Ножницы на раме 350 лев. пласт. 241 Designo II | 5 | 12 |
| 635512 | 4036263244505 | Ножницы на раме 350 прав. пласт. 241 Designo II | 5 | 12 |
| 635513 | 4036263244512 | Ножницы на раме 500 лев. пласт. 241 Designo II | 5 | 12 |
| 635514 | 4036263244529 | Ножницы на раме 500 прав. пласт. 241 Designo II | 5 | 12 |
| 635507 | 4036263244451 | Поворотная петля на раме лев. пласт. 241 Designo II | 5 | 12 |
| 635508 | 4036263244468 | Поворотная петля на раме прав. пласт. 241 Designo II | 5 | 12 |
| 635615 | 4036263244536 | Нижняя петля на раме лев. пласт. 241 Designo II | 40 | 12 |
| 635616 | 4036263244543 | Нижняя петля на раме прав. пласт. 241 Designo II | 40 | 12 |
| 765363 | | Средний прижим скрытый Designo II пласт. 241 | | |
| Профиль № 260 | | | | |
| 637762 | 4036263245861 | Ножницы на раме 250 лев. пласт. 260 Designo II | 5 | 12 |
| 637763 | 4036263245878 | Ножницы на раме 250 прав. пласт. 260 Designo II | 5 | 12 |
| 637764 | 4036263245878 | Ножницы на раме 350 лев. пласт. 260 Designo II | 5 | 12 |
| 637775 | 4036263245892 | Ножницы на раме 350 прав. пласт. 260 Designo II | 5 | 12 |
| 637776 | 4036263245908 | Ножницы на раме 500 лев. пласт. 260 Designo II | 5 | 12 |
| 637777 | 4036263246011 | Ножницы на раме 500 прав. пласт. 260 Designo II | 5 | 12 |
| 637778 | 4036263246028 | Поворотная петля на раме лев. пласт. 260 Designo II | 5 | 12 |
| 637779 | 4036263246035 | Поворотная петля на раме прав. пласт. 260 Designo II | 5 | 12 |
| 637780 | 4036263246042 | Нижняя петля на раме лев. пласт. 260 Designo II | 40 | 12 |
| 637781 | 4036263246059 | Нижняя петля на раме прав. пласт. 260 Designo II | 40 | 12 |
| 741079 | | Средний прижим скрытый Designo II пласт. | | |
| Профиль № 269, № 259 | | | | |
| 623948 | 4036263217547 | Ножницы на раме 250 лев. пласт. 269 Designo II | 5 | 12 |
| 623947 | 4036263217530 | Ножницы на раме 250 прав. пласт. 269 Designo II | 5 | 12 |
| 623950 | 4036263217561 | Ножницы на раме 350 лев. пласт. 269 Designo II | 5 | 12 |
| 623949 | 4036263217554 | Ножницы на раме 350 прав. пласт. 269 Designo II | 5 | 12 |
| 623952 | 4036263217585 | Ножницы на раме 500 лев. пласт. 269 Designo II | 5 | 12 |
| 623951 | 4036263217578 | Ножницы на раме 500 прав. пласт. 269 Designo II | 5 | 12 |
| 623945 | 4036263217516 | Поворотная петля на раме прав. пласт. 269 Designo II | 5 | 12 |
| 623946 | 4036263217523 | Поворотная петля на раме лев. пласт. 269 Designo II | 5 | 12 |
| 623953 | 4036263217592 | Нижняя петля на раме лев. пласт. 269 Designo II | 40 | 12 |
| 623954 | 4036263217608 | Нижняя петля на раме прав. пласт. 269 Designo II | 40 | 12 |
| 643252 | 4036263258137 | Ножницы TF 250 прав. пласт. 269 Designo II NT | 5 | 12 |
| 643253 | 4036263258144 | Ножницы TF 250 лев. пласт. 269 Designo II NT | 5 | 12 |
| 643254 | 4036263258151 | Ножницы TF 350 прав. пласт. 269 Designo II NT | 5 | 12 |
| 643255 | 4036263258168 | Ножницы TF 350 лев. пласт. 269 Designo II NT | 5 | 12 |
| 643256 | 4036263258175 | Ножницы TF 500 прав. пласт. 269 Designo II NT | 5 | 12 |
| 606605 | 4036263196439 | Средний прижим скрытый Designo II пласт. 201/358/269/259 | 100 | 12 |
| 643257 | 4036263258182 | Ножницы TF 500 лев. пласт. 269 Designo II NT | 5 | 12 |
| Профиль № 281 | | | | |
| 626595 | 4036263225740 | Ножницы на раме 250 лев. пласт. 281 Designo II | 5 | 12 |
| 626594 | 4036263225733 | Ножницы на раме 250 прав. пласт. 281 Designo II | 5 | 12 |
| 626597 | 4036263225764 | Ножницы на раме 350 лев. пласт. 281 Designo II | 5 | 12 |
| 626596 | 4036263225757 | Ножницы на раме 350 прав. пласт. 281 Designo II | 5 | 12 |

| Артикул | Евр. номер товара (EAN) | Обозначение | Кол-во в уп. | Мат. группа |
|----------------------|-------------------------|--|--------------|-------------|
| 626599 | 4036263225788 | Ножницы на раме 500 лев. пласт. 281 Designo II | 5 | 12 |
| 626598 | 4036263225771 | Ножницы на раме 500 прав. пласт. 281 Designo II | 5 | 12 |
| 626606 | 4036263225856 | Поворотная петля на раме прав. пласт. 281 Designo II | 5 | 12 |
| 626607 | 4036263225863 | Поворотная петля на раме лев. пласт. 281 Designo II | 5 | 12 |
| 626608 | 4036263225870 | Нижняя петля на раме прав. пласт. 281 Designo II | 40 | 12 |
| 626609 | 4036263225887 | Нижняя петля на раме лев. пласт. 281 Designo II | 40 | 12 |
| 626600 | 4036263225795 | Ножницы TF 250 прав. пласт. 281 Designo II NT | 5 | 12 |
| 626601 | 4036263225801 | Ножницы TF 250 лев. пласт. 281 Designo II NT | 5 | 12 |
| 626602 | 4036263225818 | Ножницы TF 350 прав. пласт. 281 Designo II NT | 5 | 12 |
| 626603 | 4036263225825 | Ножницы TF 350 лев. пласт. 281 Designo II NT | 5 | 12 |
| 626604 | 4036263225832 | Ножницы TF 500 прав. пласт. 281 Designo II NT | 5 | 12 |
| 626605 | 4036263225849 | Ножницы TF 500 лев. пласт. 281 Designo II NT | 5 | 12 |
| Профиль № 358 | | | | |
| 606364 | 4036263196040 | Ножницы на раме 250 лев. пласт. 358 Designo II | 5 | 12 |
| 606363 | 4036263196033 | Ножницы на раме 250 прав. пласт. 358 Designo II | 5 | 12 |
| 606366 | 4036263196064 | Ножницы на раме 350 лев. пласт. 358 Designo II | 5 | 12 |
| 606365 | 4036263196057 | Ножницы на раме 350 прав. пласт. 358 Designo II | 5 | 12 |
| 606369 | 4036263196088 | Ножницы на раме 500 лев. пласт. 358 Designo II | 5 | 12 |
| 606367 | 4036263196071 | Ножницы на раме 500 прав. пласт. 358 Designo II | 5 | 12 |
| 606361 | 4036263196019 | Поворотная петля на раме прав. пласт. 358 Designo II | 5 | 12 |
| 606362 | 4036263196026 | Поворотная петля на раме лев. пласт. 358 Designo II | 5 | 12 |
| 606370 | 4036263196095 | Нижняя петля на раме прав. пласт. 358 Designo II | 40 | 12 |
| 606371 | 4036263196101 | Нижняя петля на раме лев. пласт. 358 Designo II | 40 | 12 |
| 606605 | 4036263196439 | Средний прижим скрытый Designo II пласт. 201/358 | 100 | 12 |
| 640566 | 4036263249708 | Ножницы TF 250 лев. пласт. 358 Designo II NT | 5 | 12 |
| 640567 | 4036263249715 | Ножницы TF 250 прав. пласт. 358 Designo II NT | 5 | 12 |
| 640568 | 4036263249722 | Ножницы TF 350 лев. пласт. 358 Designo II NT | 5 | 12 |
| 640569 | 4036263249739 | Ножницы TF 350 прав. пласт. 358 Designo II NT | 5 | 12 |
| 640570 | 4036263249746 | Ножницы TF 500 лев. пласт. 358 Designo II NT | 5 | 12 |
| 640571 | 4036263249753 | Ножницы TF 500 прав. пласт. 358 Designo II NT | 5 | 12 |
| Профиль № 364 | | | | |
| 635619 | 4036263244574 | Ножницы на раме 250 прав. пласт. 364 Designo II | 5 | 12 |
| 635620 | 4036263244581 | Ножницы на раме 250 лев. пласт. 364 Designo II | 5 | 12 |
| 635621 | 4036263244598 | Ножницы на раме 350 прав. пласт. 364 Designo II | 5 | 12 |
| 635622 | 4036263244604 | Ножницы на раме 350 лев. пласт. 364 Designo II | 5 | 12 |
| 635623 | 4036263244611 | Ножницы на раме 500 прав. пласт. 364 Designo II | 5 | 12 |
| 635624 | 4036263244628 | Ножницы на раме 500 лев. пласт. 364 Designo II | 5 | 12 |
| 635617 | 4036263244550 | Поворотная петля на раме лев. пласт. 364 Designo II | 5 | 12 |
| 635618 | 4036263244567 | Поворотная петля на раме прав. пласт. 364 Designo II | 5 | 12 |
| 635625 | 4036263244635 | Нижняя петля на раме прав. пласт. 364 Designo II | 40 | 12 |
| 635626 | 4036263244642 | Нижняя петля на раме лев. пласт. 364 Designo II | 40 | 12 |
| 606607 | | Средний скрытый прижим на раме Designo II | | |
| Профиль № 369 | | | | |
| 606377 | 4036263196149 | Ножницы на раме 250 лев. пласт. 369 Designo II | 5 | 12 |
| 606375 | 4036263196132 | Ножницы на раме 250 прав. пласт. 369 Designo II | 5 | 12 |
| 606380 | 4036263196163 | Ножницы на раме 350 лев. пласт. 369 Designo II | 5 | 12 |
| 606379 | 4036263196156 | Ножницы на раме 350 прав. пласт. 369 Designo II | 5 | 12 |
| 606383 | 4036263196187 | Ножницы на раме 500 лев. пласт. 369 Designo II | 5 | 12 |

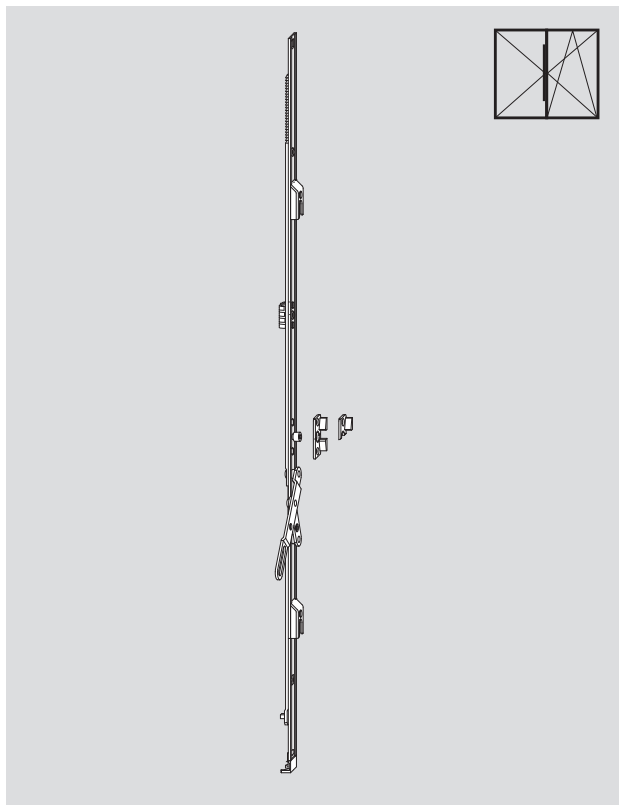
| Артикул | Евр. номер товара (EAN) | Обозначение | Кол-во в уп. | Мат. группа |
|----------------------|-------------------------|--|--------------|-------------|
| 606381 | 4036263196170 | Ножницы на раме 500 прав. пласт. 369 Designo II | 5 | 12 |
| 606372 | 4036263196118 | Поворотная петля на раме прав. пласт. 369 Designo II | 5 | 12 |
| 606373 | 4036263196125 | Поворотная петля на раме лев. пласт. 369 Designo II | 5 | 12 |
| 606385 | 4036263196200 | Нижняя петля на раме лев. пласт. 369 Designo II | 40 | 12 |
| 606384 | 4036263196194 | Нижняя петля на раме прав. пласт. 369 Designo II | 40 | 12 |
| 606609 | 4036263196477 | Средний прижим скрытый Designo II пласт. 369 | 100 | 12 |
| Профиль № 381 | | | | |
| 626456 | 4036263225436 | Ножницы на раме 250 прав. пласт. 381 Designo II | 5 | 12 |
| 626457 | 4036263225443 | Ножницы на раме 250 лев. пласт. 381 Designo II | 5 | 12 |
| 626458 | 4036263225450 | Ножницы на раме 350 прав. пласт. 381 Designo II | 5 | 12 |
| 626459 | 4036263225467 | Ножницы на раме 350 лев. пласт. 381 Designo II | 5 | 12 |
| 626460 | 4036263225474 | Ножницы на раме 500 прав. пласт. 381 Designo II | 5 | 12 |
| 626461 | 4036263225481 | Ножницы на раме 500 лев. пласт. 381 Designo II | 5 | 12 |
| 626184 | 4036263225412 | Поворотная петля на раме прав. пласт. 381 Designo II | 5 | 12 |
| 626455 | 4036263225429 | Поворотная петля на раме лев. пласт. 381 Designo II | 5 | 12 |
| 626462 | 4036263225498 | Нижняя петля на раме прав. пласт. 381 Designo II | 40 | 12 |
| 626463 | 4036263225504 | Нижняя петля на раме лев. пласт. 381 Designo II | 40 | 12 |
| 641339 | 4036263251947 | Ножницы TF 250 прав. пласт. 381 Designo II NT | 5 | 12 |
| 641340 | 4036263251954 | Ножницы TF 250 лев. пласт. 381 Designo II NT | 5 | 12 |
| 641341 | 4036263251961 | Ножницы TF 350 прав. пласт. 381 Designo II NT | 5 | 12 |
| 641342 | 4036263251978 | Ножницы TF 350 лев. пласт. 381 Designo II NT | 5 | 12 |
| 641343 | 4036263251985 | Ножницы TF 500 прав. пласт. 381 Designo II NT | 5 | 12 |
| 641344 | 4036263251992 | Ножницы TF 500 лев. пласт. 381 Designo II NT | 5 | 12 |
| Профиль № 390 | | | | |
| 741078 | | Средний прижим скрытый Designo II пласт. 390 | | |
| Профиль К29 | | | | |
| 757751 | | Нижняя петля на раме прав. К29 | | |
| 757752 | | Нижняя петля на раме лев. К29 | | |
| 757753 | | Ножницы TF 250 прав. К29 | | |
| 757754 | | Ножницы TF 250 лев. К29 | | |
| 757755 | | Ножницы TF 350 прав. К29 | | |
| 757756 | | Ножницы TF 350 лев. К29 | | |
| 757757 | | Ножницы TF 500 прав. К29 | | |
| 757758 | | Ножницы TF 500 лев. К29 | | |



| | |
|--|-----|
| Штульповые запоры с постоянным и средним/переменным расположением рычага | 156 |
| Штульповые запоры с отдельным рычагом с постоянным и средним/переменным расположением рычага | 157 |
| Возможные комбинации штульповых и поворотных-откидных запоров | 158 |
| Шпингалеты | 160 |

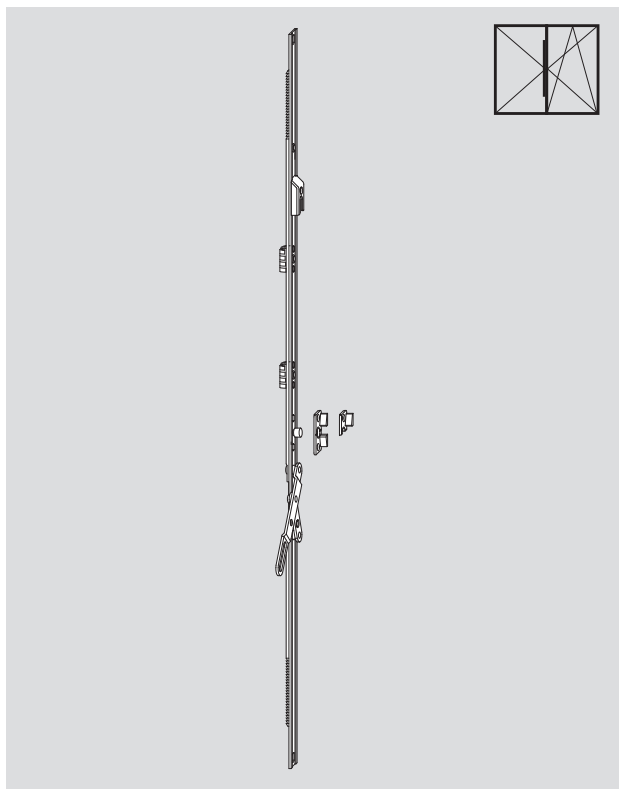
Штульповые запоры

с постоянным и средним/переменным расположением рычага



Штульповые запоры с постоянным расположением рычага

| ВСФ, мм | Длина, мм | Высота расположения рычага, мм | Материальный номер |
|------------------------|-----------|--------------------------------|---------------------------------|
| 431–500 ⁽²⁾ | 490 | 195 | 233 408 |
| 501–600 ⁽³⁾ | | | |
| 431–600 | 490 | 233 | 317 047⁽¹⁾ |
| 601–800 | 690 | 195 | 242 730⁽¹⁾⁽⁵⁾ |
| 601–800 | 690 | 195 | 242 731⁽¹⁾⁽⁴⁾ |
| 601–800 | 690 | 195 | 602 169⁽⁵⁾ |
| 601–800 | 690 | 335 | 233 409 |
| 801–1000 | 890 | 490 | 233 410 |
| 801–1000 | 890 | 195 | 242 732⁽¹⁾ |
| 801–1000 | 890 | 195 | 602 170⁽⁷⁾ |
| 1001–1200 | 1090 | 335 | 233 411 |
| 1001–1200 | 1090 | 335 | 605 859⁽⁷⁾ |
| 1201–1400 | 1290 | 335 | 233 412 |
| 1201–1400 | 1290 | 335 | 605 860⁽⁷⁾ |
| 1401–1600 | 1490 | 335 | 233 413 |
| 1401–1600 | 1490 | 335 | 605 861⁽⁷⁾ |
| 1601–1800 | 1690 | 335 | 296 145⁽⁶⁾ |
| 1601–1800 | 1490 | 335 | 605 862⁽⁷⁾ |
| 1801–2000 | 1890 | 640 | 296 074 |
| 2001–2200 | 2090 | 640 | 296 075 |
| 2201–2400 | 2290 | 640 | 296 076 |



Штульповые запоры со средним/переменным расположением рычага

| ВСФ, мм | Длина, мм | Высота расположения рычага, мм | Материальный номер |
|-----------|-----------|--------------------------------|---------------------------------|
| 370–620 | 620 | 225–350 | 233 418⁽⁴⁾ |
| 621–800 | 680 | 393–482 | 233 419 |
| 621–900 | 680 | | 242 726⁽¹⁾⁽⁴⁾ |
| 801–1200 | 980 | 482–682 | 233 420 |
| 901–1200 | 980 | | 242 728⁽¹⁾ |
| 1201–1600 | 1380 | 448–658 | 290 912 |
| 1601–2000 | 1780 | 680–890 | 296 146 |
| 2001–2400 | 2180 | 880–1090 | 296 147 |
| 1001–1800 | | | 602 171⁽⁷⁾ |
| 1601–2400 | | | 602 172⁽⁷⁾ |

Защитная скоба (без рис.)

314 203

обязательна для штульповых запоров
двухстворчатых окон класса
безопасности WK2

⁽¹⁾ Для поворотно-откидных запоров, ось ручки 8 мм

⁽²⁾ С коротким угловым переключателем

⁽³⁾ Со стандартным угловым переключателем

⁽⁴⁾ Без блокировщика откидывания

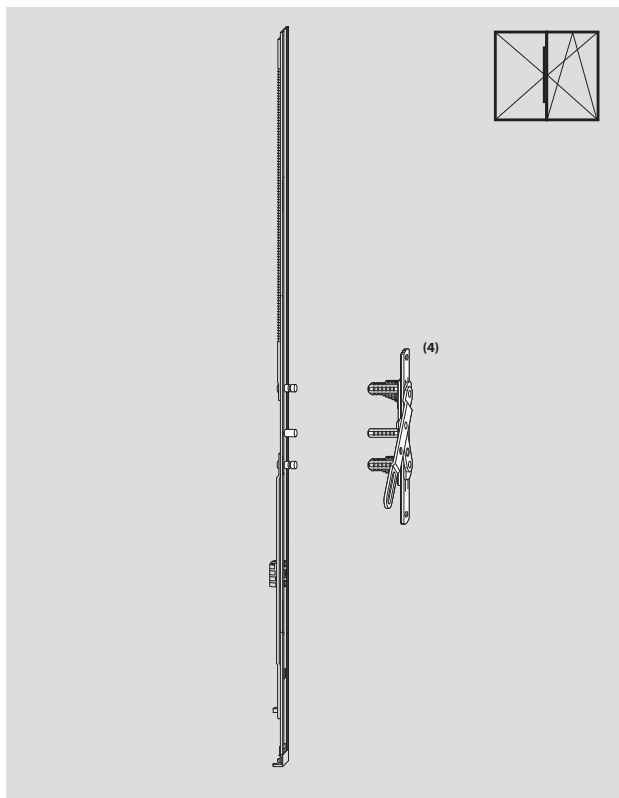
⁽⁵⁾ Блокировщик откидывания возможен, ответная планка невозможна

⁽⁶⁾ Блокировщик откидывания и балконная защелка (высота ручки 563/1000)

⁽⁷⁾ Для запоров для узких профилей с цинковым корпусом замка и отрицательным дорнмассом

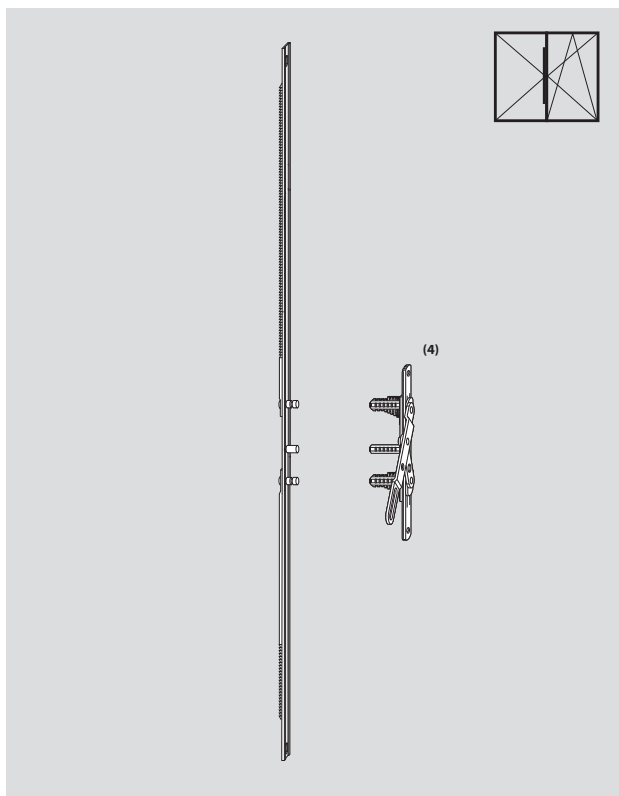
см. руководство по монтажу AV 578-4

Штульповые запоры с отдельным рычагом с постоянным и средним/переменным расположением рычага



Штульповые запоры с постоянным расположением рычага

| ВСФ, мм | Длина, мм | Высота, мм | Материальный номер |
|------------------------|-----------|------------|------------------------------|
| 431–500 ⁽²⁾ | 490 | 195 | 291 744 |
| 501–600 ⁽³⁾ | | | |
| 431–600 | 490 | 233 | 291 765⁽¹⁾ |
| 601–800 ⁽³⁾ | 690 | 335 | 338 124 |
| 601–800 | 690 | 195 | 338 125 |
| 801–1000 | 890 | 490 | 291 746 |
| 801–1000 | 890 | 195 | 291 770⁽¹⁾ |
| 1001–1200 | 1090 | 335 | 291 747 |
| 1201–1400 | 1290 | 335 | 291 748 |
| 1401–1600 | 1490 | 335 | 291 749 |
| 1601–1800 | 1690 | 335 | 291 750 |
| 1801–2000 | 1890 | 640 | 291 751 |
| 2001–2200 | 2090 | 640 | 291 762 |
| 2201–2400 | 2290 | 640 | 291 763 |



Штульповые запоры со средним/переменным расположением рычага

| ВСФ, мм | Длина, мм | Высота расположения рычага, мм | Материальный номер |
|-----------|-----------|--------------------------------|--------------------|
| 370–620 | 400 | 225–350 | 293 629 |
| 621–800 | 680 | 393–482 | 293 631 |
| 801–1200 | 980 | 482 682 | 293 633 |
| 1201–1600 | 1380 | 448–658 | 293 635 |
| 1601–2000 | 1780 | 680 890 | 293 636 |
| 2001–2400 | 2180 | 880–1090 | 293 637 |

⁽⁴⁾ Рычаг штульпового запора **291 743**

(К каждому штульповому запору заказывать отдельно!)

⁽¹⁾ Для поворотных-откидных запоров, ось ручки 8 мм

⁽²⁾ С коротким угловым переключателем

⁽³⁾ Со стандартным угловым переключателем

Возможные комбинации шульповых и поворотнo-откидных запоров

Шульповые запоры/поворотнo-откидные с постоянным расположением рычага, ось ручки 15 мм

| Шульповые запоры с постоянным расположением рычага | | | | Поворотнo-откидной запор с постоянным расположением ручки | | | |
|--|------------|--------------------------------|--------------------|---|---------------------------------|--------------------|---------------------------------|
| ВCF, мм | Размер, мм | Высота расположения рычага, мм | Материальный номер | Блокировщик откидывания возможен | Материальный номер | Материальный номер | Материальный номер |
| 431–600 | 490 | 195 | 233 408 | X | 284 314 (ВCF 431–480) | или | 259 830 (ВCF 481–600) |
| 601–800 | 690 | 335 | 233 409 | X | 259 831 | или | 259 833 |
| 801–1000 | 890 | 490 | 233 410 | X | 259 834 | или | 259 836 |
| 1001–1200 | 1090 | 335 | 233 411 | X | 259 838 | | |
| 1201–1400 | 1290 | 335 | 233 412 | X | 259 840 | | |
| 1401–1600 | 1490 | 335 | 233 413 | X | 259 843 | или | 259 842 |
| 1601–1800 | 1690 | 335 | 296 145 | X | 259 847 | или | 259 846 |
| Двери | | | | | | | |
| 1801–2000 | 1890 | 640 | 296 074 | X | 259 849 | | |
| 2001–2200 | 2090 | 640 | 296 075 | X | 259 852 | или | 259 851 |
| 2201–2400 | 2290 | 640 | 296 076 | X | 259 855 | или | 259 854 |

Шульповые запоры/поворотнo-откидные со средним/переменным расположением рычага, ось ручки 15 мм

| Шульповые запоры со средним/переменным расположением рычага | | | | Поворотнo-откидной запор со средним/переменным расположением ручки | | | |
|---|------------|--------------------------------|--------------------|--|---|--------------------|--------------------|
| ВCF, мм | Размер, мм | Высота расположения рычага, мм | Материальный номер | Блокировщик откидывания возможен | Материальный номер | Материальный номер | Материальный номер |
| 370–520 | 400 | 225–350 | 233 418 | – | 259 717⁽¹⁾ (ВCF 310–620) | | |
| 521–620 | | | | | | | |
| 621–800 | 680 | 393–482 | 233 419 | X | 259 719 | | |
| 801–1200 | 980 | 482–682 | 233 420 | X | 259 720 | | |
| 1201–1600 | 1380 | 448–658 | 290 912 | X | 259 721 | | |
| Двери | | | | | | | |
| 1601–2000 | 1780 | 680–890 | 296 146 | X | 259 762 | | |
| 2001–2400 | 2180 | 880–1090 | 296 147 | X | 259 763 | | |

⁽¹⁾ Только в сочетании с крепежной пластиной (см. стр. 94)

Возможные комбинации штульповых и поворотнo-откидных запоров

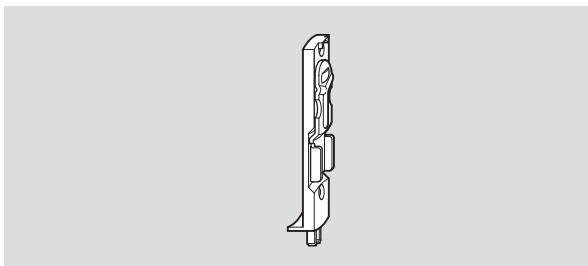
Штульповые запоры/поворотнo-откидные с постоянным расположением рычага, ось ручки 8 мм

| Штульповые запоры с постоянным расположением рычага | | | | Поворотнo-откидной запор с постоянным расположением ручки | | | |
|---|------------|--------------------------------|--------------------|---|--------------------|--------------------|----------------|
| ВСФ, мм | Размер, мм | Высота расположения рычага, мм | Материальный номер | Блокировщик откидывания возможен | Материальный номер | Материальный номер | |
| 431 – 600 | 490 | 233 | 317 047 | – | 259 856 | | |
| 601 – 800 | 690 | 195 | 242 730 | X | 259 858 | | |
| | 690 | 195 | 242 731 | – | | 259 860 | |
| 801 – 1000 | 890 | 195 | 242 732 | X | 259 861 | или | 259 863 |
| 1001 – 1200 | 1090 | 335 | 233 411 | X | 259 865 | | |
| 1201 – 1400 | 1290 | 335 | 233 412 | X | 259 867 | | |
| 1401 – 1600 | 1490 | 335 | 233 413 | X | 259 870 | или | 259 869 |
| 1601 – 1800 | 1690 | 335 | 296 145 | X | 259 874 | или | 259 873 |
| Двери | | | | | | | |
| 1801 – 2000 | 1890 | 640 | 296 074 | X | 259 876 | | |
| 2001 – 2200 | 2090 | 640 | 296 075 | X | 259 879 | или | 259 878 |
| 2201 – 2400 | 2290 | 640 | 296 076 | X | 259 882 | или | 259 881 |

Штульповые запоры/поворотнo-откидные со средним/переменным расположением рычага, ось ручки 8 мм

| Штульповые запоры со средним/переменным расположением рычага | | | | Поворотнo-откидной запор со средним/переменным расположением ручки | |
|--|-------------------------------------|--------------------------------|--------------------|--|--------------------|
| ВСФ, мм | Размер, мм | Высота расположения рычага, мм | Материальный номер | Блокировщик откидывания возможен | Материальный номер |
| 370 – 620 | Штульповые запоры невозможны | | | | |
| 621 – 800 | 680 | 236 – 325 | 242 726 | – | 259 766 |
| 801 – 900 | 680 | 236 – 325 | 242 726 | – | 259 767 |
| 901 – 1200 | 980 | 298 – 448 | 242 728 | X | 259 767 |
| 1201 – 1600 | 1380 | 448 – 658 | 290 912 | X | 259 768 |
| Двери | | | | | |
| 1601 – 2000 | 1780 | 680 – 890 | 296 146 | X | 259 769 |
| 2001 – 2400 | 2180 | 880 – 1090 | 296 147 | X | 259 770 |

Шпингалеты

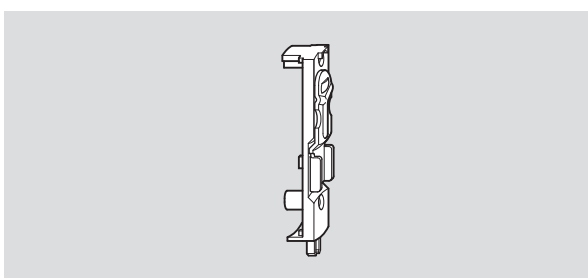


Обозначение

Материальный номер

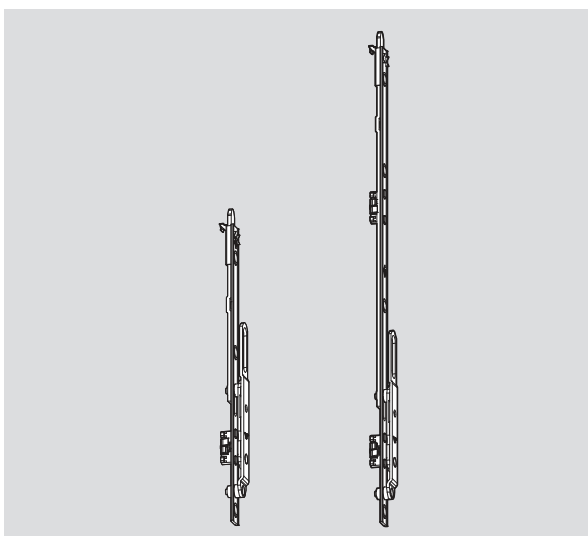
Шпингалеты для европаза 18 мм

260 189



Шпингалеты для штупля с фурнитурным пазом

305 638



Шпингалеты, длина 200

633 419

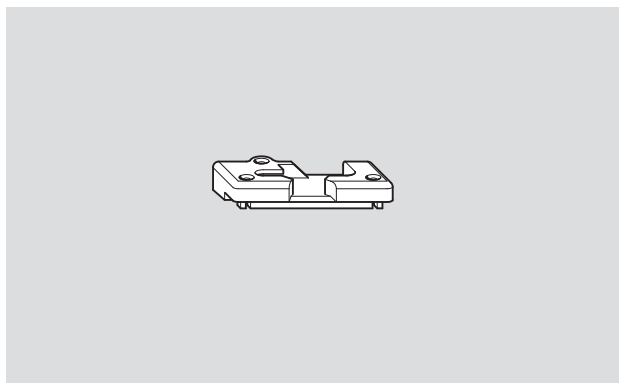
Шпингалеты, длина 390

618 666

| | |
|--|-----|
| Поворотно-откидные ответные планки | 162 |
| Поворотно-откидные ответные планки (TiltFirst) | 164 |
| Ответные планки | 165 |
| Противовзломные ответные планки | 166 |
| Ответные планки для двухстворчатых окон без импоста | 168 |
| Ответная планка для двухстворчатых окон с одним отверстием | 168 |
| Ответная планка на шульп с фурнитурным пазом | 168 |
| Ответная планка на шульп, переменная ручка | 169 |
| Ответная планка для крюковых запоров | 169 |
| Фурнитура для алюминиевых окон | 170 |
| Откидная опора | 170 |
| Откидная опора TF* (TiltFirst) | 170 |
| Ответные планки/противовзломные ответные планки | 171 |
| Ответные планки для двухстворчатых окон без импоста | 171 |

* TF – откидывание перед закрытием

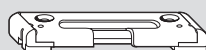
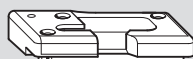
Поворотно-откидные ответные планки



| Поворотно-откидные ответные планки с основанием | | |
|---|--------------------|----------------|
| Обозначение | Материальный номер | |
| Aluplast Ideal 4000/5000/6000 | Лев. | 257 364 |
| | Пр. | 257 365 |
| Brüggmann AD/MD13 | Лев. | 292 195 |
| | Пр. | 292 196 |
| Deceuninck Zendow | Лев. | 370 073 |
| | Пр. | 370 074 |
| Dimex Contour 7.0 | Лев. | 292 195 |
| | Пр. | 292 196 |
| Gealan 3000 MD/7000/8000/9000 | Лев. | 260 497 |
| | Пр. | 260 498 |
| Deceuninck Bautec / Inoutic AD/MD 13 | Лев. | 260 499 |
| | Пр. | 260 500 |
| Deceuninck Bautec / Inoutic AD/MD 13 | Лев. | 260 521 |
| | Пр. | 260 522 |
| Inoutic Prestige AD умен. прижим | Лев. | 288 117 |
| | Пр. | 288 118 |
| KBE AD | Лев. | 260 493 |
| | Пр. | 260 494 |
| KBE 70AD | Лев. | 289 973 |
| | Пр. | 289 974 |
| KBE MD | Лев. | 260 505 |
| | Пр. | 260 506 |
| Kömmerling Eurodur 3S | Лев. | 260 489 |
| | Пр. | 260 490 |
| Plustec AD 13 | Лев. | 264 420 |
| | Пр. | 264 421 |
| Rehau S730/735, S796 | Лев. | 316 939 |
| | Пр. | 316 940 |
| Rehau Geneo | Лев. | 496 018 |
| | Пр. | 496 017 |
| Roplasto 7001 AD/MD | Лев. | 260 507 |
| | Пр. | 260 508 |

| Поворотно-откидные ответные планки с основанием | | |
|---|--------------------|----------------|
| Обозначение | Материальный номер | |
| Salamander 2D/3D/MD13 | Лев. | 261 724 |
| | Пр. | 261 725 |
| Salamander SL 76 | Лев. | 261 724 |
| | Пр. | 261 725 |
| Trocal Economic/Confort | Лев. | 263 037 |
| | Пр. | 263 038 |
| Trocal Innomova 2000 | Лев. | 290 131 |
| | Пр. | 290 152 |
| Trocal 88 Plus | Лев. | 290 131 |
| | Пр. | 290 152 |
| Veka Softline AD/MD9 | Лев. | 260 495 |
| | Пр. | 260 496 |
| Veka Softline 70 AD/MD70 | Лев. | 256 783 |
| | Пр. | 256 784 |
| KBE Gutwerk 58 | Лев. | 256 783 |
| | Пр. | 256 784 |
| Veka Topline AD/MD | Лев. | 256 783 |
| | Пр. | 256 784 |
| Wymar 2000 | Лев. | 287 037 |
| | Пр. | 287 040 |
| Wymar 2500 | Лев. | 254 468 |
| | Пр. | 294 893 |
| Wintech Isotech | Сим. | 616 543 |

| Откидные опоры для определенных условий | | |
|---|--|-----------------------------|
| При недостаточном прижиме в системах с фурнитурной осью 13 мм и рамным пазом 4 мм | | 389 265 |
| Универсальная, рамный паз 4 мм, высота задней опоры 3 мм (прижим + 0,7 мм) например, для KBE 70, Veka 70, Veka Euroline, Veka Topline, Brüggmann и т.д. | | 451 237³⁾ |



Поворотно-откидная ответная планка без основания

| Обозначение | Материальный номер |
|--|---|
| Aluplast Ideal 2000/3000 | 331 487 |
| Aluplast Ideal 4000/5000/6000 | 350 190 |
| Brügmann AD13 | 451 237 |
| Enwin 60 Eco | Лев. 257 335 Пр. 257 336 |
| Enwin 60 Quadro | 338 019 |
| Enwin 70 Omega, KBE 76 | 738 472 |
| Gealan 3000/7000 | 367 200 |
| Gealan 3000/7000 APD+0,5 | 382 188 |
| Gealan 3000 MD/7000/8000, (прижим + 0,7 мм) ¹⁾ , ось 13 | 389 265 |
| Inoutic AD 13 / Prestige MD | 729 039 |
| KBE 70AD | 338 071 |
| KBE AD (прижим + 0,7 мм) ²⁾ , ось 9 | 443 501 |
| Kömmerling Eurofutur Classic/Elegance | 334 954 |
| Rehau 730/735 | 338 021 |
| Rehau Blitz New | 331 487 |
| Schüeco Corona CT70/Veka AD/MD13 | 338 019 |
| Trocal Innonova 70 AD/MD Plus | 336 808 |
| SOK S-311, ось 13 | 331 487 |

Противовзломная поворотно-откидная ответная планка из стали с основанием

| Обозначение | Материальный номер |
|-------------------------------|---|
| Aluplast Ideal 2000/3000 | Лев. 260 349 Пр. 260 350 |
| Aluplast Ideal 4000/5000/6000 | Лев. 257 353 Пр. 257 354 |
| Gealan 3000 MD/7000/8000/9000 | Лев. 260 345 Пр. 260 346 |
| Inoutic AD/MD, Prestige AD | Лев. 260 347 Пр. 260 348 |
| Kömmerling Eurodur 3S | Лев. 260 337 Пр. 260 338 |
| Kömmerling 88 Plus | Лев. 260 337 Пр. 260 338 |
| Rehau S730/735, S796 | Лев. 260 339 Пр. 260 340 |
| Rehau Blitz New | Лев. 260 349 Пр. 260 350 |
| Rehau 980 Geneo | Лев. 260 339 Пр. 260 340 |
| Roplasto 7001 AD/MD | Лев. 260 353 Пр. 260 354 |
| Veka Topline AD/MD13 | Лев. 260 351 Пр. 260 352 |

Противовзломная поворотно-откидная ответная планка, стальная, без основания

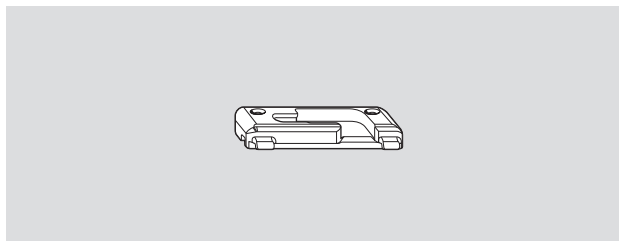
| Обозначение | Материальный номер |
|---------------------------------------|-------------------------|
| Brügmann AD/MD13 / Dimex Contour 7.0 | 283 031 |
| Enwin 70 Omega / KBE 76 | 788 693 |
| Gealan 3000/7000/8000/9000 | 738 018 |
| KBE AD | 291 594 |
| KBE 70AD | 289 975 |
| KBE MD | 291 564 |
| Kömmerling Eurofutur Elegance/Classic | 334 956 |
| Salamander 2D/3D / SL 76 | 314 269 |
| Schüeco Corona CT70 AD/MD | 333 251 |
| Trocal Innonova 70 AD/MD Plus | 389 598 |
| Trocal 88 Plus / Innonova | Лев./Пр. 291 564 |
| Veka Softline AD/MD9 | 291 593 |
| Veka Topline AD/MD13 | 349 783 |

¹⁾ Рекомендуется для использования в системах (фурнитурная ось 13 мм) со схожим сечением рамного паза профиля Gealan 3000.

²⁾ Рекомендуется для использования в системах (фурнитурная ось 9 мм) со схожим сечением рамного паза профиля KBE AD (58 мм)

³⁾ Рекомендуется использовать с универсальной ответной планкой с прижимом +0,7 мм. Материальный номер 389 266.

Поворотно-откидные ответные планки TF* (TiltFirst)



Поворотно-откидная ответная планка TF (TiltFirst)

| Обозначение | Материальный номер | |
|---------------------------------------|--------------------|----------------|
| Aluplast Ideal 2000/3000 | Лев. | 332 802 |
| | Пр. | 332 801 |
| Aluplast Ideal 4000/5000/6000 | Лев. | 336 105 |
| | Пр. | 336 106 |
| Brüggmann AD/MD13 | Лев. | 320 608 |
| | Пр. | 320 609 |
| Deceuninck Zendow | Лев. | 493 547 |
| | Пр. | 493 426 |
| Dimex Contour 7.0 | Лев. | 320 608 |
| | Пр. | 320 609 |
| Gealan 3000/7000/8000 | Лев. | 280 122 |
| | Пр. | 280 123 |
| KBE AD | Лев. | 317 004 |
| | Пр. | 317 005 |
| KBE 70AD | Лев. | 335 459 |
| | Пр. | 335 462 |
| KBE MD | Лев. | 309 136 |
| | Пр. | 309 137 |
| Kömmerling Eurofutur Classic/Elegance | Лев. | 309 132 |
| | Пр. | 309 133 |
| Rehau S730/735, S796 | Лев. | 261 728 |
| | Пр. | 261 729 |
| Roplasto 4 K | Лев. | 491 225 |
| | Пр. | 491 226 |
| Salamander 2D/3D/MD13 | Лев. | 316 977 |
| | Пр. | 316 978 |
| Schüeco CT70 AD/MD | Лев. | 332 802 |
| | Пр. | 332 801 |
| Trocac Innova 70 AD/MD Plus | Лев. | 336 107 |
| | Пр. | 336 108 |
| Veka Softline AD/MD9 | Лев. | 328 015 |
| | Пр. | 328 016 |
| Veka Softline AD/MD13 | Лев. | 309 134 |
| | Пр. | 309 135 |
| Veka Topline AD/MD13 | Лев. | 309 134 |
| | Пр. | 309 135 |
| Wymar 2000 | Лев. | 309 760 |
| | Пр. | 309 761 |
| Wymar 2500 | Лев. | 254 468 |
| | Пр. | 294 893 |

* Откидывание перед открыванием

Ответные планки



Ответные планки с основанием

| Обозначение | Материальный номер |
|--|--------------------|
| Brüggmann AD/MD13, Dimex Contour 7.0 | 292 193 |
| Enwin Eco 60 | 262 812 |
| Gealan 3000 MD/7000/8000 | 260 369 |
| Deceuninck Bautec/Inoutic ст. приж., ось винта 9мм | 795 591 |
| Deceuninck Bautec/Inoutic ус. приж. | 260 370 |
| KBE AD | 260 367 |
| KBE MD | 260 373 |
| Plus Plan Plus Tec (Plustec AD 13) | 264 316 |
| Trocal Economic/Confort | 263 032 |
| Trocal 88 Plus | 290 127 |
| Veka Softline AD/MD9 | 260 368 |
| Veka Softline MD13/Topline AD/MD13 | 332 438 |
| Wymar 2000 | 287 033 |

Ответные планки без основания

| Обозначение | Материальный номер |
|--|--------------------|
| Aluplast Ideal 2000/3000 | 331 489 |
| Aluplast Ideal 4000/5000/6000 | 350 192 |
| Aluplast Ideal 4000/5000/6000 оптимизир. | 792 176 |
| Brüggmann AD/MD13 / Dimex Contour 7.0 | 341 485 |
| Deceuninck Zendow | 370 071 |
| Enwin 60 Quadro / KBE Gutwerk 58 мм | 332 438 |
| Enwin 70 Omega, KBE 76 | 738 470 |
| Gealan 3000/7000/8000/9000 | 319 744 |
| Gealan 3000/7000/8000/9000 APD+0,5 | 382 189 |
| Gealan 3000/7000/8000/9000 APD -0,5 | 570 629 |
| Gealan 3000 (прижим + 0,7мм)*, ось 13 мм | 389 266 |
| Ivaper 62, 70, 74 | 319 744 |
| Ivaper 82 | 457 090 |
| KBE 70AD/MD | 338 070 |
| KBE 70AD/MD оптимизир. | 792 177 |
| KBE AD (прижим + 0,7 мм), ось 9 | 443 499 |
| Kömmerling Eurodur 3S / SL 76 | 457 090 |
| Kömmerling Eurofutur Classic / Elegance | 334 957 |
| Rehau S730/735, S796, 980 Geneo | 332 439 |
| Rehau Blitz New | 331 489 |
| Roplasto 7001 AD/MD | 482 541 |
| Salamander 2D/3D/MD13 | 486 195 |
| Salamander 2D/3D/Schüco CT70 умен. прижим | 768 722 |
| Salamander 2D оптимизир. | 792 178 |
| Schüco CT70 AD/MD | 331 489 |
| Trocal Innonova 70 AD/MD Plus | 336 797 |
| Veka Softline/Alphaline/Topline | 332 438 |
| Veka Topline AD APD +0,8 | 457 612 |
| Veka Softline/Topline оптимизир. | 792 178 |
| Wymar 2500 | 380 088 |
| SOK S-311, ось 13 мм | 331 489 |
| При недостаточном прижиме в системах с фурнитур. осью 13мм и рамным пазом 4 мм | 389 266 |
| Wintech Isotech | 616 542 |

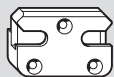
Ответные планки с увеличенной высотой¹

| | |
|-----------------------|----------------|
| Kömmerling Eurodur | 468 510 |
| Gealan 3000/7000/8000 | 468 511 |
| Schüco CT70 | 468 512 |

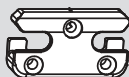
сечением рамного паза Gealan3000

¹ Высота ответной планки увеличена на 2 мм.

Противовзломные ответные планки



Противовзломная ответная планка с основанием



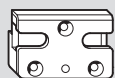
Противовзломная ответная планка без основания

Противовзломные ответные планки с основанием

| Обозначение | Материальный номер |
|-------------------------------------|---|
| Aluplast Ideal 2000/3000 | 260 395 |
| Aluplast Ideal 4000/5000/6000 | 257 357 |
| Brügmann AD/MD13 | 292 194 |
| Deceuninck Bautec | 260 394 |
| Deceuninck Zendow | 370 072 |
| Dimex Contour 7.0 | 292 194 |
| Enwin Eco 60 | 257 326 |
| Enwin 60 Quadro | 260 396 |
| Enwin 70 Omega, KBE 76 | 738 471 |
| Gealan 3000MD/7000/8000/9000 | 260 393 |
| Inoutic AD/MD / Prestige AD | 260 394 |
| Ivaper 62, 70, 74 | 260 393 |
| Ivaper 82 | 258 303 |
| KBE AD | 260 391 |
| KBE Gutwerk 58 мм | 260 396 |
| KBE 70AD | 289 941 |
| KBE MD | Лев. 260 397 Пр. 260 398 |
| Kömmerling Eurodur 3S / 88 Plus | 258 303 |
| Plus Plan Plus Tec (Plustec AD 13) | 264 327 |
| Rehau S730/735, S796 станд. прижим | 316 942 |
| Rehau S730/735, S796 уменьш. прижим | 604 638 |
| Rehau Blitz New | 260 359 |
| Rehau Geneo | 496 019 |
| Roplasto 7001 / 7001 MD | 260 399 |
| Salamander 2D/MD13 / SL 76 | 365 385 |
| Schüeco CT70 AD/MD | 260 395 |
| Trocal Economic/Confort | 263 033 |
| Trocal Innonova 2000 / 88 Plus | 290 128 |
| Veka Softline AD/MD9 | 260 392 |
| Veka Softline / Topline AD/MD13 | 260 396 |
| Wymar 2000 | 380 115 |
| Wymar 2500 | 284 091 |

Противовзломные ответные планки без основания

| Обозначение | Материальный номер |
|---|--------------------|
| Aluplast Ideal 2000/3000 | 331 490 |
| Aluplast Ideal 4000/5000/6000 | 350 191 |
| Enwin 70 Omega, KBE 76 | 738 472 |
| Gealan 3000/7000/8000/9000 ст. прижим | 367 201 |
| Gealan 3000/7000/8000/9000 ум. прижим | 570 630 |
| Kömmerling Eurofutur Classic / Elegance | 334 958 |
| Rehau S730/735, S796 | 348 407 |
| Rehau Blitz New | 331 490 |
| Schüeco CT70 AD/MD | 348 410 |
| Trocal Innonova 70 AD/MD Plus | 336 810 |
| Veka Softline AD/MD13 | 348 410 |
| Veka Topline AD/MD13 | 348 410 |
| Veka Alphaline 90 | 348 410 |



Противовзломные ответные планки из стали с прокладкой

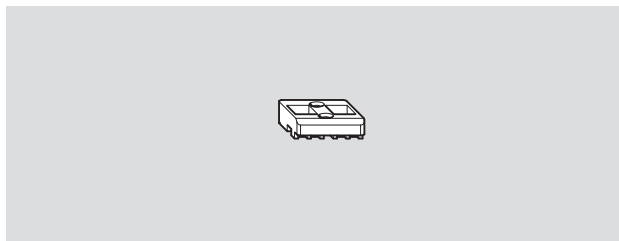
Обозначение Материальный номер

| | | |
|--|------|----------------|
| Aluplast Ideal 2000/3000 | | 260 423 |
| Aluplast Ideal 4000/5000/6000 | | 257 358 |
| Brüggmann AD/MD13 | Лев. | 305 737 |
| | Пр. | 306 317 |
| Dimex Contour 7.0 | Лев. | 305 737 |
| | Пр. | 306 317 |
| Enwin 70 Omega, KBE 76 | | 788 692 |
| Gealan 3000 MD/7000/8000/9000 | | 260 421 |
| Inoutic AD/MD 13 / Prestige AD (Thyssen) | | 260 422 |
| KBE AD | | 291 597 |
| KBE 70AD | Лев. | 289 972 |
| | Пр. | 289 976 |
| KBE MD | Лев. | 291 565 |
| | Пр. | 291 566 |
| Kömmerling Eurodur 3S / 88 Plus | | 260 417 |
| Kömmerling Eurofutur | | 334 962 |
| Rehau S730/735, S796, 980 Geneo | | 260 418 |
| Rehau Blitz New | | 260 423 |
| Roplasto 7001 | | 260 425 |
| Salamander 2D/3D/MD13 / SL 76 | Лев. | 314 270 |
| | Пр. | 314 271 |
| Schüeco CT70 AD/MD | | 333 250 |
| Trocal Innonova 70 AD/MD Plus | | 336 812 |
| Trocal 88 Plus | Лев. | 291 565 |
| | Пр. | 291 566 |
| Veka Softline AD/MD9 | | 291 596 |
| Veka Softline AD/MD13 | | 260 424 |
| Veka Topline AD/MD13 | | 260 424 |

Ответные планки для двухстворчатых окон без импоста

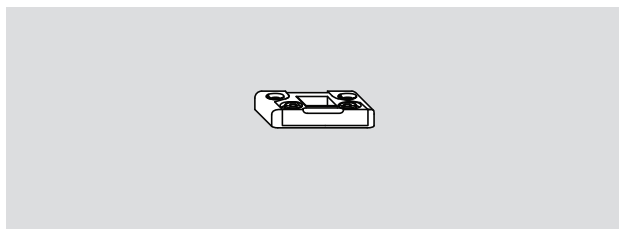
Ответная планка для двухстворчатых окон с одним отверстием

Ответная планка на шуруп с фурнитурным пазом



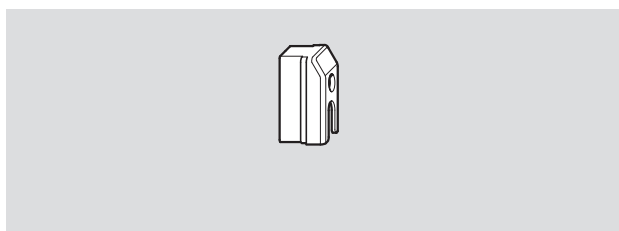
Ответная планка для двухстворчатых окон без импоста, с 2 отверстиями, нерегулируемая

| Обозначение | Материальный номер |
|------------------------------------|--------------------|
| Aluplast Ideal 2000/3000 | 260 439 |
| Aluplast Ideal 4000/5000/6000 | 257 360 |
| Brüggmann AD/MD | 263 783 |
| Deceuninck Zendow | 370 177 |
| Gealan 3000, Gealan 6000/7000/8000 | 260 437 |
| KBE AD | 485 436 |
| Inoutic AD/MD 13 | 260 438 |
| KBE 70AD | 286 640 |
| KBE MD | 260 442 |
| Kömmerling Eurodur 3S | 260 433 |
| Plustec AD 13 | 264 369 |
| Rehau S730/735 | 260 434 |
| Roplasto 7001 | 260 443 |
| Salamander 2D/3D/MD13 | 260 446 |
| Schüeco CT70 AD/MD | 260 439 |
| Trocal Economic/Confort | 263 035 |
| Trocal Innonova 70 | 290 213 |
| Veka Softline AD/MD9 | 260 436 |
| Veka Softline AD/MD13 | 263 783 |
| Veka Topline | 263 783 |



Ответная планка для двухстворчатых окон с одним отверстием, регулируемая

| Обозначение | Ось | Материальный номер |
|--------------|-----|--------------------|
| Еврофальц 18 | 9 | 260 450 |

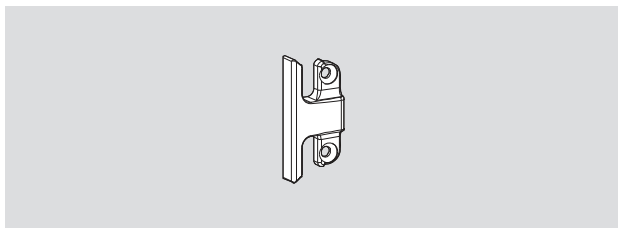


Ответная планка на шуруп с фурнитурным пазом

260 359

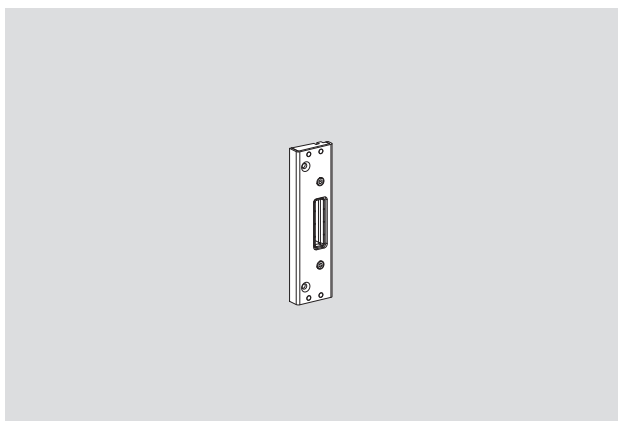
Ответная планка на шульп, переменная ручка

Ответная планка для крюковых запоров



**Ответная планка на шульп,
переменная ручка**

339 395



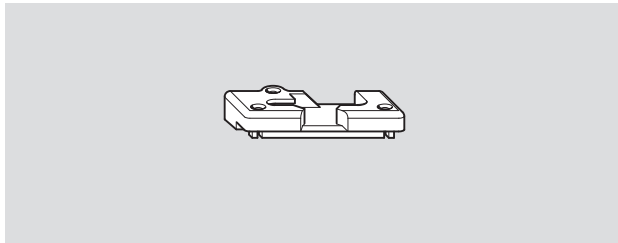
Ответная планка крюковых запоров, регулируемая

| Обозначение | Материальный номер |
|--|--------------------|
| Aluplast Ideal 2000/3000 | 349 261 |
| Aluplast Ideal 4000/5000/6000 | 349 290 |
| Brüggmann AD/MD | 382 521 |
| Deceuninck Zendow | 382 703 |
| Dimex Contour 7.0 | 351 523 |
| Gealan 3000 MD, Gealan 7000 | 349 237 |
| Inoutic AD/MD 13 Prestige AD / Prestige MD | 350 507 |
| KBE 70 AD | 349 237 |
| Kömmerling Eurodur 3S | 350 528 |
| Kömmerling Eurofutur | 350 528 |
| Rehau S730/735, Rehau S796 | 349 214 |
| Roplasto 7001 | 351 453 |
| Salamander 2D/3D/MD13 | 351 510 |
| Schüeco CT70 AD/MD | 349 261 |
| Trocal Innonova 70 AD/MD Plus | 355 822 |
| Veka Softline 13 | 355 675 |
| Veka Topline 13 | 355 675 |

Фурнитура для алюминиевых окон

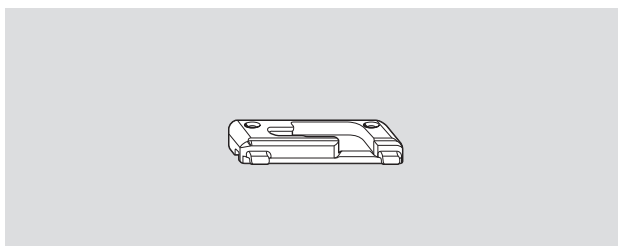
Откидная опора

Откидная опора TF (TiltFirst)



Откидная опора с основанием

| Обозначение | Материальный номер | |
|------------------------------------|--------------------|----------------|
| Aliplast Aluprofil BA 10, клеммная | Лев. | 339 432 |
| | Пр. | 339 433 |
| Alulen | Лев. | 354 965 |
| | Пр. | 354 754 |
| AQ XQ 70 | Лев. | 451 092 |
| | Пр. | 451 007 |
| Elvial | Лев. | 260 523 |
| | Пр. | 260 524 |
| Exlabesa | Лев. | 491 059 |
| | Пр. | 491 058 |
| Heroal | Лев. | 284 235 |
| | Пр. | 284 236 |
| Metra | Лев. | 447 179 |
| | Пр. | 450 011 |
| Raico | Лев. | 287 758 |
| | Пр. | 287 759 |



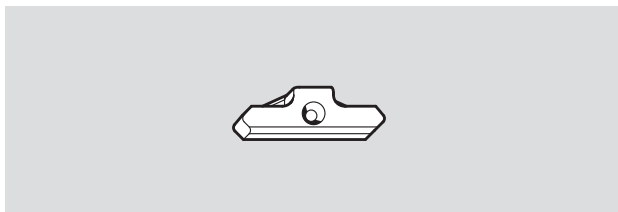
Откидная опора TF (Tilt First)

| Обозначение | Материальный номер | |
|---------------------|--------------------|----------------|
| Sapa | Лев. | 485 859 |
| | Пр. | 485 860 |
| SAS 300, BA 9.2, AD | Лев. | 473 190 |
| | Пр. | 473 189 |
| SAS 600, BA 9.2, AD | Лев. | 473 190 |
| | Пр. | 473 189 |
| Universal, AD 9 | Лев. | 473 190 |
| | Пр. | 473 189 |

Фурнитура для алюминиевых окон

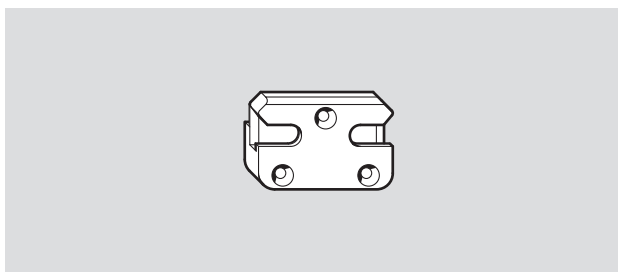
Ответные планки/противовзломные ответные планки

Ответные планки для двухстворчатых окон без импоста



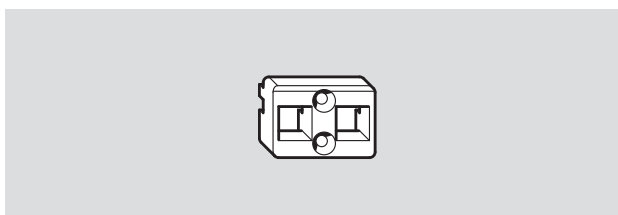
Ответные планки с основанием

| Обозначение | Материальный номер |
|-------------------------------------|--------------------|
| Aliplast Aluprofil BA 10, на клемме | 339 434 |
| Alulen | 354 752 |
| AQ XQ 70 | 451 008 |
| Elvial | 346 971 |
| Exlabesa | 491 172 |
| Heroal | 284 233 |
| Raico | 287 761 |
| Sapa, AD 9 | 260 373 |



Противовзломные ответные планки с основанием

| Обозначение | Материальный номер |
|---------------------|---|
| Alulen | Лев. 485 859 Пр. 485 860 |
| AQ XQ 70 | 451 009 |
| Elvial | 346 972 |
| Heroal | 284 234 |
| Metra | Лев. 450 012 Пр. 450 013 |
| Sapa, AD 9 | Лев. 260 397 Пр. 260 398 |
| SAS 300, BA 9.2, AD | 473 188 |
| SAS 600, BA 9.2, AD | 473 188 |
| Universal, AD 9 | 483 514 |

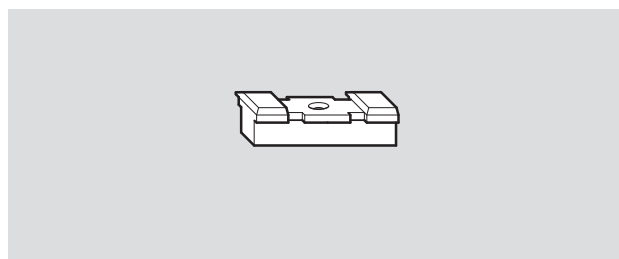
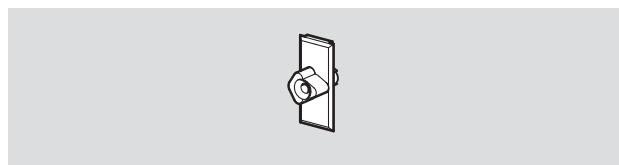
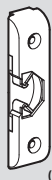
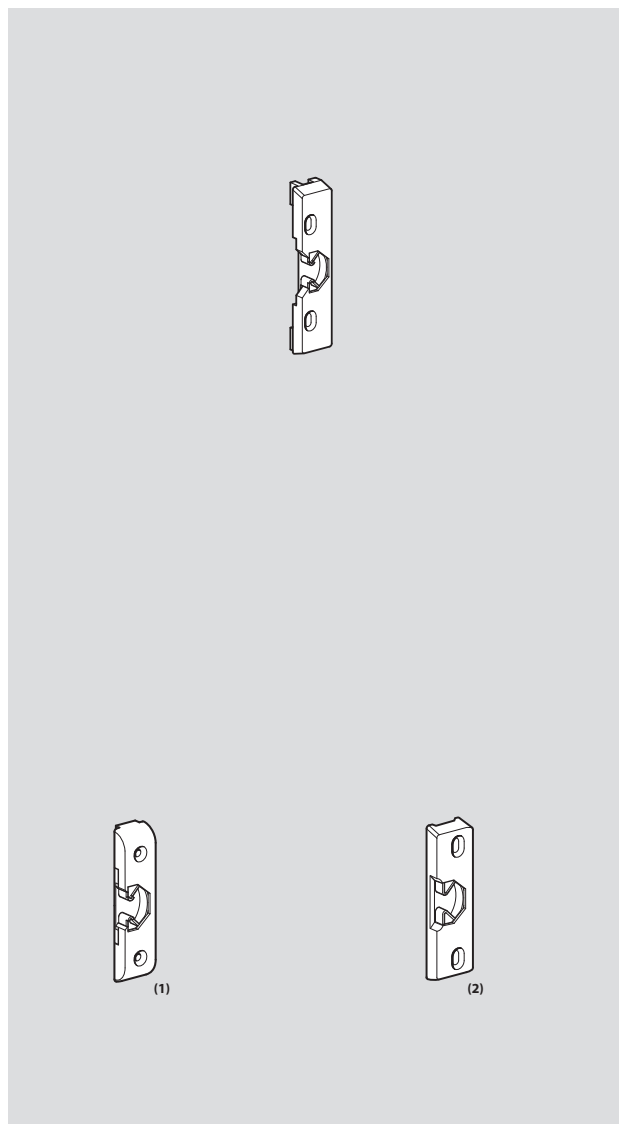


Ответная планка с 2 отверстиями для двухстворчатых окон без импоста

| Обозначение | Материальный номер |
|-------------------------------------|--------------------|
| Aliplast Aluprofil BA 10, на клемме | 339 438 |
| Elvial | 346 976 |
| Exlabesa | 491 062 |
| Metra | 447 181 |

| | |
|--|-----|
| Балконные защелки | 174 |
| Балконная защелка Комфорт. Цапфа балконных защелок Комфорт | 175 |
| Магнитные балконные защелки | 176 |
| Блокировщик откидывания | 177 |
| Блокировщик откидывания с микролифтом | 178 |
| Щелевые проветриватели | 179 |
| Ограничители поворота | 180 |
| Ограничитель поворота 191 | 180 |
| Ограничитель поворота 335 | 181 |
| Ограничитель поворота Designo II | 182 |
| Ножницы | 184 |
| Дополнительные ножницы/Фрамужные ножницы | 184 |
| Ножницы микропроветривателя | 186 |
| Микролифт | 187 |
| Стопорные ножницы | 188 |
| Ограничительные ножницы | 190 |
| Инструменты и приспособления | 191 |
| Шестигранник для винтов и регулировки цапф | 191 |
| Монтажная ручка | 191 |
| Ограничитель поворота ручки. Защита от высверливания. Соединительные накладки. Блокиратор поворота | 192 |
| Подпятники. Прокладки | 193 |
| Защитная скоба для запора штапиковой створки. Накладка на фурнитурный паз. Наконечник для ножниц косоугольного окна | 194 |
| Инфоклип | 195 |
| Средний прижим | 196 |
| Скрытый | 196 |
| Наружный | 197 |
| Designo II скрытый | 198 |
| Декоративные накладки | 199 |
| Трехступенчатый щелевой проветриватель «TurnPlus» | 200 |
| Шаблоны | 201 |
| Пневматические ножницы | 208 |
| Шибер | 211 |
| Указания по технике безопасности | 214 |

Балконные защелки



Балконные защелки

| Обозначение | Материальный номер |
|--|--------------------|
| Aluplast Ideal 2000/3000 | 258 939 |
| Aluplast Ideal 4000/5000/6000 | 257 362 |
| Brüggmann AD/MD 13 | 292 197 |
| Deceuninck Bautec | 260 468 |
| Deceuninck Zendow | 264 391 |
| Dimex Contour 7.0 | 292 197 |
| Gealan 3000/7000/8000/9000 | 260 467 |
| Ivaper 62/70/74 | 260 467 |
| Ivaper 82 | 567 981 |
| Inoutic AD/MD / Prestige AD/MD | 260 468 |
| KBE AD | 260 465 |
| KBE Gutwerk 58 мм | 256 781 |
| KBE 70 AD / 88 AD | 264 391 |
| KBE MD | 260 472 |
| Kömmerling Eurodur 3S / 88 Plus | 260 463 |
| Kömmerling Eurofutur | 334 959 |
| Rehau S730AD/S735MD, S796, 980 Geneo | 260 464 |
| Rehau Blitz New | 258 939 |
| Roplasto 7001 AD / 7001 MD | 260 473 |
| Salamander 2D/3D/MD13 / SL 76 | 258 993 |
| Schüeco CT70 AD/MD | 258 939 |
| Trocal Economic/Confort | 263 036 |
| Trocal 88 Plus | 290 214 |
| Veka Softline AD/MD9 | 256 782 |
| Veka Softline MD13/Topline AD/MD13/Alphaline | 256 781 |
| Wymar 2000/3000 | 287 064 |

Балконные защелки, для алюминиевых профилей

| Обозначение | Материальный номер |
|-------------|--------------------|
| Elvial | 260 459 |
| Exlabesa | 491 063 |
| Heroal | 290 214 |
| Metra | 260 472 |
| Raico | 260 459 |

⁽¹⁾ Крепится на шульповом запоре **385 031**

Цапфы балконных защелок **256 020**

вставляется в основной запор

Цапфы балконных защелок **260 477**

(только в сочетании с прокладкой 260 478 или 260 458)

Прокладка под цапфу защелки

устанавливается в фурнит. паз горизонтально сверху и снизу **260 478**

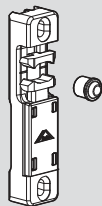
Прокладки для балконных защелок

устанавливается на шульп с фурнитурным пазом (без рис.) **260 458**

в сочетании с защёлкой **260 459**

Балконная защелка Комфорт

Цапфа балконных защелок Комфорт



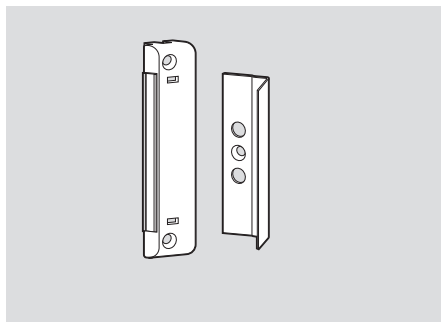
Балконные защелки Комфорт

| Обозначение | Ось | Материальный номер |
|----------------------------------|-----|---------------------|
| Aluplast 2000 | 13 | 483 496 |
| Aluplast 3000 | 13 | 483 496 |
| Aluplast 4000 | 13 | 483 496 |
| Aluplast 5000 | 13 | 483 496 |
| Brügmann AD 13 | 13 | 483 496 |
| Brügmann MD 13 | 13 | 483 496 |
| Gealan 3000 | 13 | 449 920 |
| Gealan 7000 | 13 | 449 920 |
| Rehau 799, Brillant Design (730) | 13 | 483 496 |
| Rehau Blitz New | 13 | 483 496 |
| Rehau 788, MD (735) | 13 | 483 496 |
| Trocal 88 Plus | 13 | Лев. 595 155 |
| Trocal 88 Plus | 13 | Пр. 595 156 |
| Trocal Innonova 70.A5 AD | 13 | Лев. 595 155 |
| Trocal Innonova 70.A5 AD | 13 | Пр. 595 156 |
| Trocal Innonova 70.M5 MD | 13 | Лев. 595 155 |
| Trocal Innonova 70.M5 MD | 13 | Пр. 595 156 |
| Veka Topline AD 13 | 13 | 483 496 |
| Veka Topline MD 13 | 13 | 483 496 |

Цапфа балконных защелок 534670

Защелка на стульп 600642

Магнитные балконные защелки



| Магнитные балконные защелки для одностворчатых дверей | Рамная часть | Створочная часть |
|---|--------------------|--------------------|
| Обозначение | Материальный номер | Материальный номер |
| Aluplast Ideal 2000/3000 | 331 765 | 244 517 |
| Aluplast Ideal 4000/5000 | 331 774 | 244 517 |
| Dimex Contour 7.0 | 331 773 | 244 517 |
| Gealan 3000/7000 | 331 764 | 244 517 |
| Inoutic AD13 | 258 515 | 244 517 |
| KBE AD | 328 836 | 244 516 |
| KBE 70 AD | 328 836 | 244 517 |
| KBE MD | 328 837 | 244 516 |
| Kömmerling Eurodur 3S / 88 Plus | 245 320 | 244 517 |
| Plustec AD 13 | 331 768 | 244 517 |
| Rehau S730/735 | 245 321 | 244 517 |
| Rehau Blitz New | 331 765 | 244 517 |
| Roplasto 7001 AD/MD | 331 767 | 244 517 |
| Salamander 2D/3D | 331 769 | 244 517 |
| Schüeco CT70 | 331 765 | 244 517 |
| Trocal Economic/Confort | 331 776 | 244 517 |
| Trocal 88 Plus | 377 363 | 244 517 |
| Trocal Innonova 70 MD Plus | 329 214 | 244 517 |
| Veka Softline 9 мм – ось фурнитурного паза | 245 323 | 244 516 |
| Veka Topline 13 мм – ось фурнитурного паза | 245 323 | 244 517 |
| Wymar 2000 | 331 779 | 244 517 |
| Eurofalz 18 мм 9 мм – ось фурнитурного паза | 330 014 | 329 981 |
| Eurofalz 20 мм 9 мм – ось фурнитурного паза | 330 015 | 329 981 |

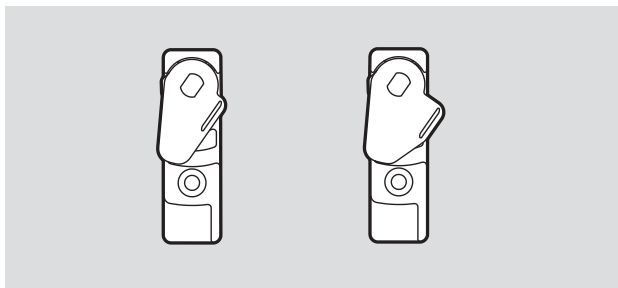
Магнитные балконные защелки для ступельных дверей

| | |
|--|----------------|
| Магнитные балконные защелки Ось фурнитурного паза 9 мм ⁽¹⁾ на пассивную створку | 330 081 |
| Магнитные балконные защелки Ось фурнитурного паза 13 мм ⁽²⁾ на пассивную створку | 482 418 |
| Магнитные балконные защелки паз 7/8 (только дерево) - пасс. ств. | 330 082 |
| Прокладки под уголок магнитной балконной защелки 9/13 мм – ось фурнитурного паза | 622 589 |
| Прокладки на фурнитурный паз (без ступельного запора) под защелку | 330 080 |

⁽¹⁾ Только совместно с уголком магнитной защелки 329 981, который ставится на активную створку

⁽²⁾ Только совместно с уголком магнитной защелки 244 517, который ставится на активную створку

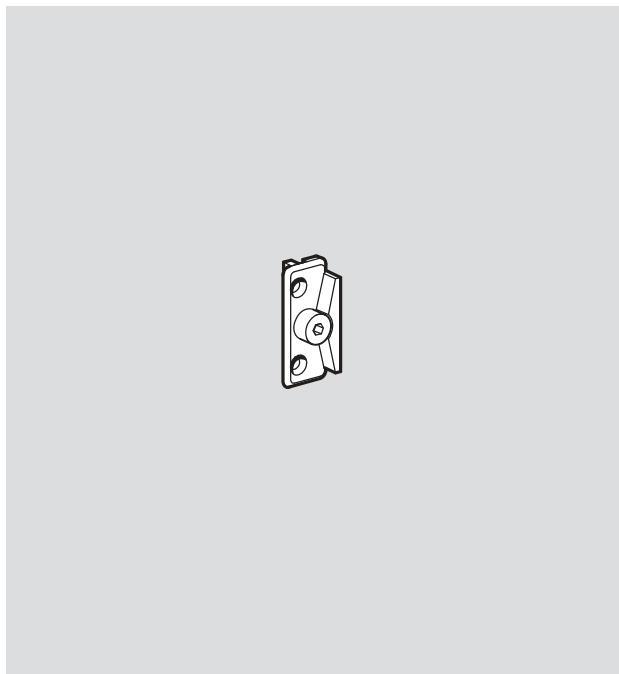
Блокировщик откидывания



Блокировщики откидывания, не требующие отв. части на раме

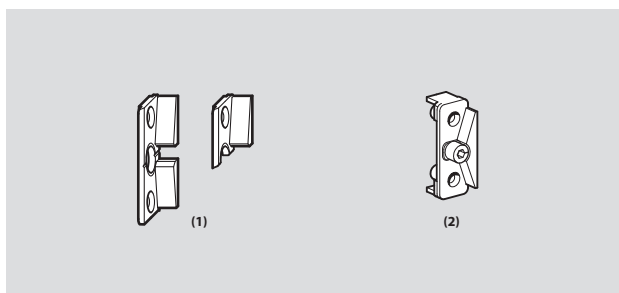
| | | |
|-------------------------------|------|----------------|
| Блокировщик откидывания 9 мм | Лев. | 736 752 |
| | Пр. | 736 753 |
| Блокировщик откидывания 13 мм | Лев. | 736 754 |
| | Пр. | 734 765 |

Блокировщик откидывания с микролифтом



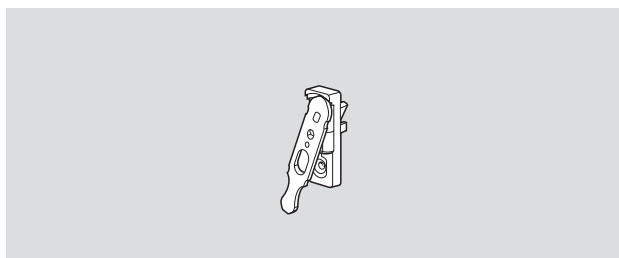
Детали на раме

| Обозначение | Материальный номер |
|--|--------------------|
| Aluplast Ideal 2000/3000 | 260 551 |
| Aluplast Ideal 4000/5000/6000 | 260 557 |
| Deceuninck Bautec | 260 550 |
| Deceuninck Zendow | 370 175 |
| Enwin Eco 60 / 60 Quadro | 260 552 |
| Enwin 70 Omega, KBE 76 | 260 554 |
| Gealan 3000, 7000, 8000, 9000 | 380 118 |
| Inoutic AD 13/Eforte/MD 100/Prestige AD/MD | 260 550 |
| Ivaper 62, 70, 74 | 380 118 |
| Ivaper 82 | 260 545 |
| KBE AD | 260 547 |
| KBE Gutwerk 58 мм | 260 552 |
| KBE 70 AD/MD | 260 554 |
| KBE MD | 260 553 |
| Kömmerling Eurodur 3S / 88 Plus | 260 545 |
| Kömmerling Eurofutur | 264 523 |
| Plustec AD 13 | 264 523 |
| Rehau S730AD/S735MD, S796, 980 Geneo | 260 546 |
| Rehau Blitz New | 260 551 |
| Roplasto 7001 AD / 7001 MD | 260 554 |
| Roplasto 6001 AD | 260 559 |
| Salamander 2D/3D/MD13 / SL 76 | 260 557 |
| Schüeco CT70 AD/MD | 260 551 |
| Trocal Economic/Confort | 263 040 |
| Trocal Innonova 70 AD/MD Plus | 336 813 |
| Trocal 88 Plus | 290 155 |
| Veka Softline AD/MD9 | 260 548 |
| Veka Softline MD13 | 260 552 |
| Veka Topline AD/MD13 | 260 552 |
| Wymar 2000 | 260 552 |
| Wymar 3000 | 260 552 |
| Aliplast Aluprofil BA 10, клеммбар | 339 436 |
| AQ XQ 70 | 451 006 |
| Elvial | 260 561 |
| Heroal | 284 237 |
| Metra | 450 014 |
| Raico | 287 765 |



Ответные части блокировщика откидывания

| | |
|---|---------|
| ⁽¹⁾ Для шульпового запора | 257 600 |
| ⁽²⁾ Для шульпа с фурнитурным пазом | 260 539 |



| | |
|---|----------------|
| Блокировщик откидывания, деталь на створке | 260 538 |
|---|----------------|

Щелевые проветриватели



(1)

Щелевые проветриватели

| Обозначение | Материальный номер |
|--|--------------------|
| Aluplast Ideal 2000/3000 | 260 532 |
| Aluplast Ideal 4000/5000/6000 | 260 534 |
| Brüggmann AD/MD13 | 292 198 |
| Deceuninck Zendow | 260 532 |
| Dimex Contour 7.0 | 292 198 |
| Gealan 3000/7000/8000/9000 | 260 530 |
| Inoutic AD/MD 13 / Prestige AD / Prestige MD | 260 531 |
| KBE AD | 260 529 |
| KBE Gutwerk 58 мм | 260 532 |
| KBE 70 AD | 263 232 |
| KBE MD | 260 533 |
| Kömmerling Eurodur 3S/88 Plus | 260 528 |
| Plustec AD 13 | 263 232 |
| Rehau S730AD/S735MD, S796, 980 Geneo | 260 534 |
| Rehau Blitz New | 260 532 |
| Roplasto 7001 AD / 7001 MD | 260 532 |
| Roplasto 6001 SF AD | 260 536 |
| Salamander 2D/3D/MD13 / SL 76 | 260 534 |
| Schüeco Corona AD/MD / CT70 AD/MD | 260 534 |
| Trocal 900 / 88 Plus | 451 418 |
| Trocal Economic/Confort | 263 039 |
| Trocal Innonova 70 AD/MD Plus | 336 815 |
| Trocal Innonova 2000 | 451 418 |
| Veka Softline AD/MD9 | 260 529 |
| Veka Softline MD13 | 260 532 |
| Veka Topline AD/MD13 / Alphaline | 260 532 |
| Wymar 2000 | 287 045 |
| Wymar 3000 | 374 159 |
| Aluplast Aluprofil BA 10, клемная | 339 437 |
| Elvial | 259 255 |

(1) Совместно с угловым переключателем Р или V.



| Щелевые проветриватели многоступенчатые | Лев. | 449 982* |
|---|------|-----------------|
| Деталь на раме для двухстворчатых окон | Пр. | 446 060* |

* Деталь левого исполнения устанавливается на левой створке

* Деталь правого исполнения устанавливается на правой створке



Щелевые проветриватели NT многоступенчатые

Детали на раме

| | |
|--------------------------|----------------|
| Aluplast Ideal 2000/3000 | 623 064 |
| Gealan 3000 | 319 473 |
| Inoutic AD 13 | 319 467 |
| KBE AD 9/13 мм | 623 064 |
| Plus Tec 13 | 623 064 |
| Rehau S730/735 | 319 465 |
| Rehau Blitz New | 623 064 |
| Veka Softline AD/MD | 623 064 |

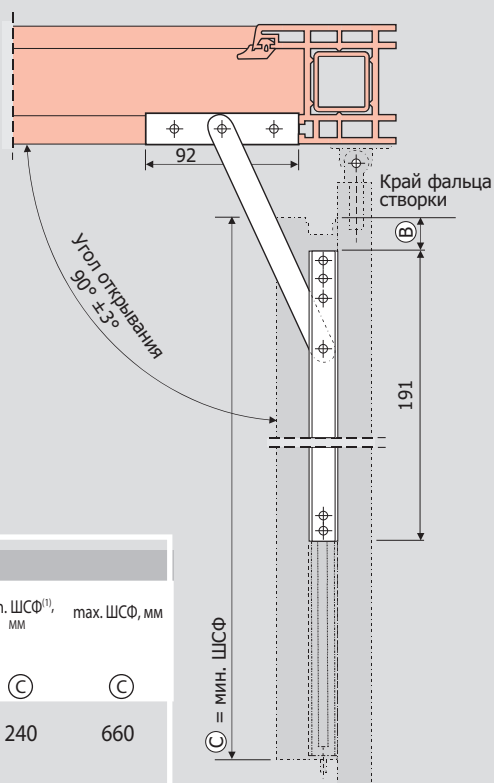
Детали на створке

| | |
|-------------------------------|----------------|
| Одноступенчатые > 18 мм фальц | 318 601 |
| Трехступенчатые > 27 мм фальц | 318 602 |

Ограничители поворота

Ограничитель поворота 191

Ограничитель поворота 191



Применение ограничителя поворота 191

| Фальцлюфт, мм | Ширина напlava, мм | При использовании | Материальный номер | Угол открытия | Монтажные размеры, мм | | | |
|---------------|--------------------|--------------------|--------------------|---------------|-----------------------|---------|-----|-----|
| | | | | | рамы | створки | | |
| | | | | | Ⓟ | Ⓢ | Ⓣ | |
| 12 | 18–22 | Петля на створке К | 230 343 | 90° ± 3° | – | 37 | 240 | 660 |
| | | Петля на раме К | | | 258 590 | | | |

⁽¹⁾ Минимальный размер при использовании поворотного-откидного углового переключателя: 430 мм



Ограничитель поворота 191

260 564

12 мм фальцлюфт
выбор конечного положения,
бесступенчато регулируемый
фиксатор открывания

Рамная часть ограничителя

264 625

крепление шурупами

Прокладки

в зависимости от профиля

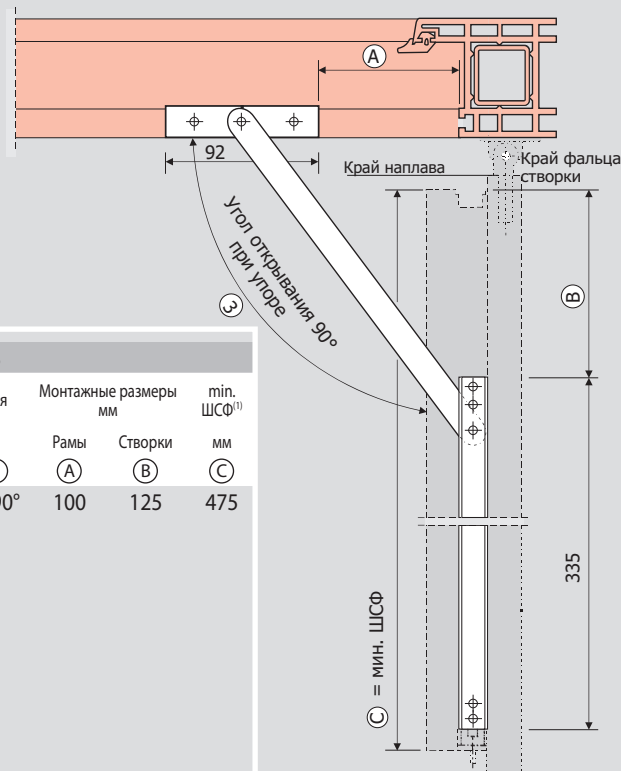
Ограничители поворота

Ограничитель поворота 335

Ограничитель поворота 335

Указание по монтажу

- 1) В направляющем канале выгравированы 1, 2, 3.
- 2) Колодки из ПВХ установить на предварительно пробитые отверстия для шурупов 1, 2 или 3 и закрепить шурупами.



Применение ограничителя поворота 335

| Фальцлюфт мм | Ширина наплава мм | При использовании | Материальный номер | Угол открывания | | | Монтажные размеры мм | | | min. ШСФ ⁽¹⁾ мм |
|-----------------|-------------------------|--------------------|-----------------------|-----------------|-----|-----|-------------------------|---------|-----|----------------------------------|
| | | | | при упоре №. | | | Рамы | Створки | | |
| | | | | ① | ② | ③ | А | В | С | |
| 12 | 18–22 | Петля на створке К | 230 343 | 65° | 80° | 90° | 100 | 125 | 475 | |
| | | Петля на раме К | 258 590 | | | | | | | |

⁽¹⁾ Минимальный размер при использовании поворотно-откидного углового переключателя: 661 мм

Ограничитель поворота 335

260 565

12 мм фальцлюфт,
выбор конечного положения,
бесступенчато регулируемый,
фиксатор открывания

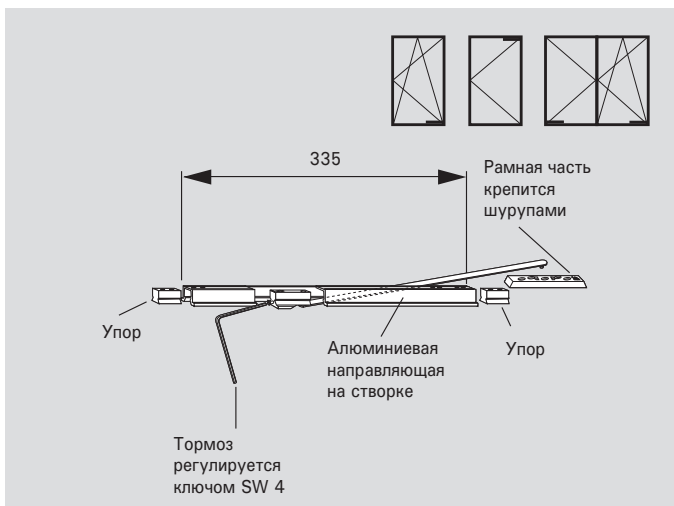
Рамная часть

264 625

крепление шурупами

Прокладки

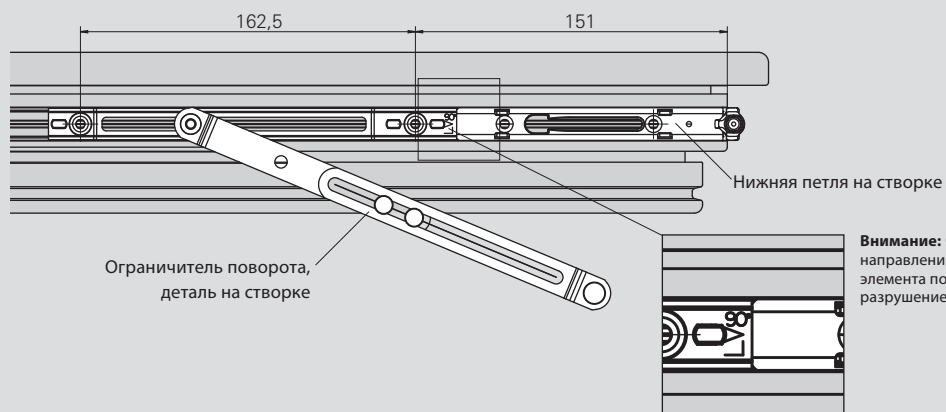
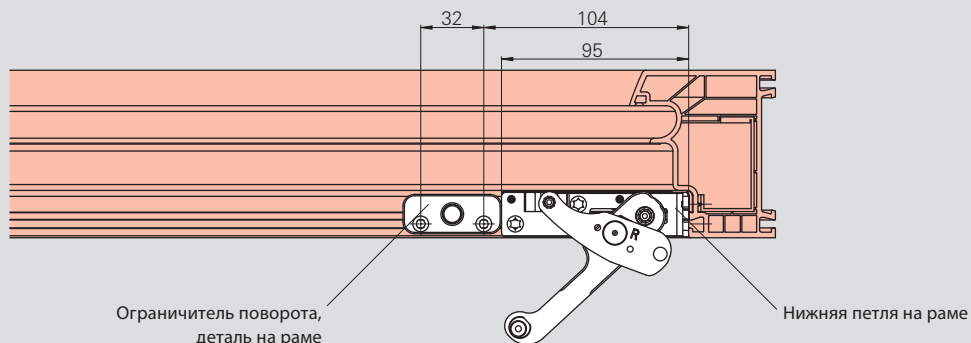
в зависимости от профиля



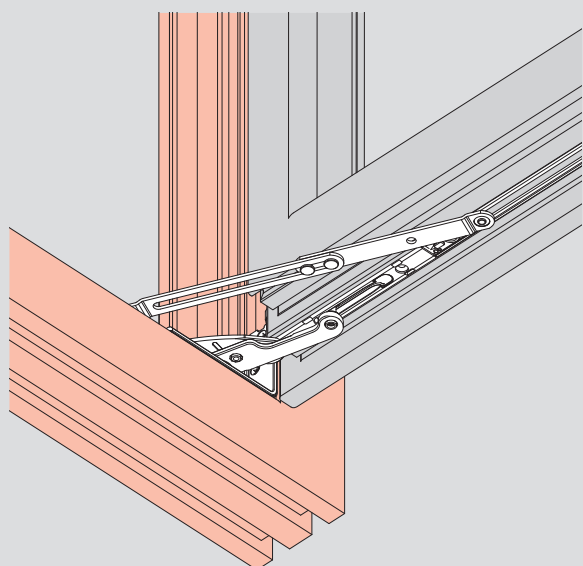
Ограничители поворота

Ограничитель поворота Designo II

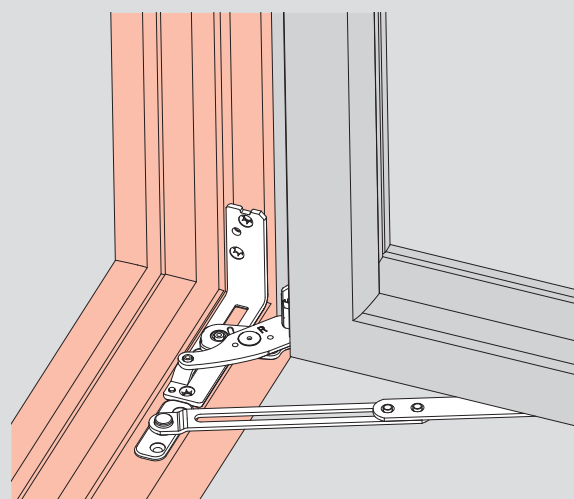
Позиционирование ограничителя поворота 90°



Функционирование ограничителя поворота 90°



Монтаж ограничителя поворота 90°



Монтаж ограничителя поворота:
отверстие в конце детали на створке вдавить через резиновое кольцо на штырь в детали на раме.



Ограничитель поворота Designo II, створочная часть

| Обозначение | Материальный номер |
|----------------------------------|--------------------|
| Ограничитель поворота Designo II | 485 591 |



Ограничитель поворота Designo II, рамная часть

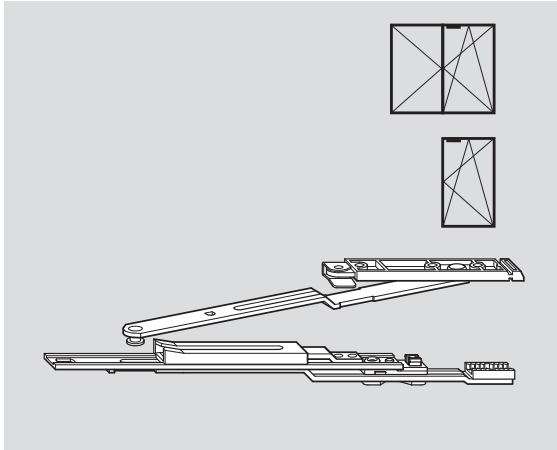
(= Стопорные ножницы, рамная часть)

| | |
|--|----------------|
| Aluplast Ideal 2000/3000 | 477 848 |
| Aluplast Ideal 4000/500/6000 | 490 128 |
| Brüggmann AD13/MD13 | 477 848 |
| Dimex Contour 7.0 | 477 848 |
| Gealan 3000/7000/8000 | 477 848 |
| Inoutic AD13/ MD13 | 490 133 |
| Inoutic Prestige AD13/ MD13 | 490 133 |
| KBE AD9 | 477 848 |
| KBE MD9 | 477 849 |
| KBE 70 AD/MD | 477 848 |
| Kömmerling Eurodur MPF Eurofutur Classic/Elegance | 477 848 |
| Rehau 730/735/796/799/Geneo | 477 848 |
| Rehau Blitz New | 477 848 |
| Roplasto 7001 AD/MD | 477 848 |
| Salamander 3D/2D/SL 76/MD 13 | 477 848 |
| Schüeco Corona MD/CT 70 AD/CT 70 MD | 477 848 |
| Trocal Innonova 70AD/70MD plus | 477 848 |
| Trocal Innonova 2000 | 490 159 |
| Veka Softline AD 9/13 | 477 848 |
| Veka Softline MD 9/13 | 477 848 |
| Veka Topline AD/MD | 477 848 |

Ножницы

Дополнительные ножницы/Фрамужные ножницы

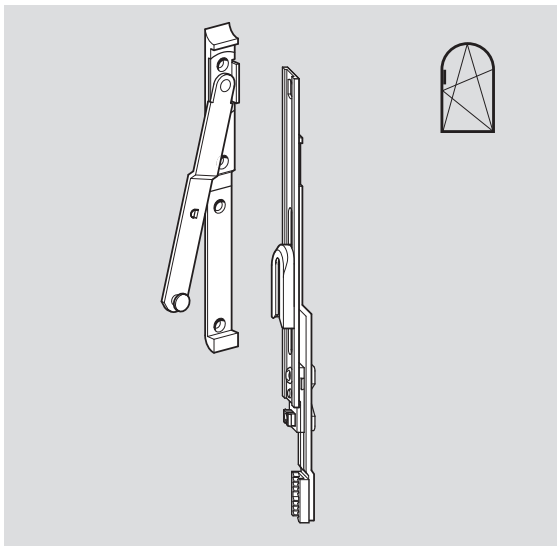




Обозначение

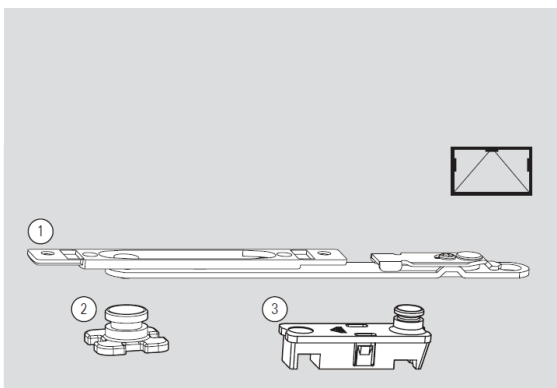
Длина/мм Материальный номер

Дополнительные ножницы 200 **255 237**
Дополнительные ножницы, TiltFirst (без рис.) **292 022**



Арочные дополнительные ножницы **245 764**

Только для арочных окон



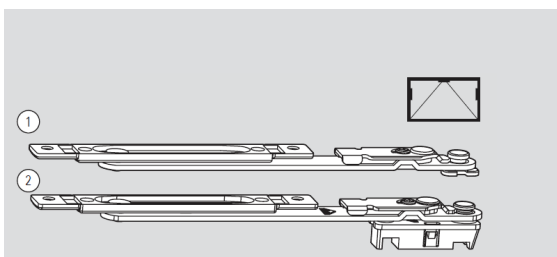
1. Деталь на раме фрамужных ножниц **451 477**

2. Деталь на створке фрамужных ножниц на шульп* **451 432**

*Отдельно заказывается:

Винт утапливаемый M4x16 **567 995**

3. Деталь на створку фрамужных ножниц для фурнитурного паза **451 431**



1. Набор фрамужных ножниц на шульп* **482 823**

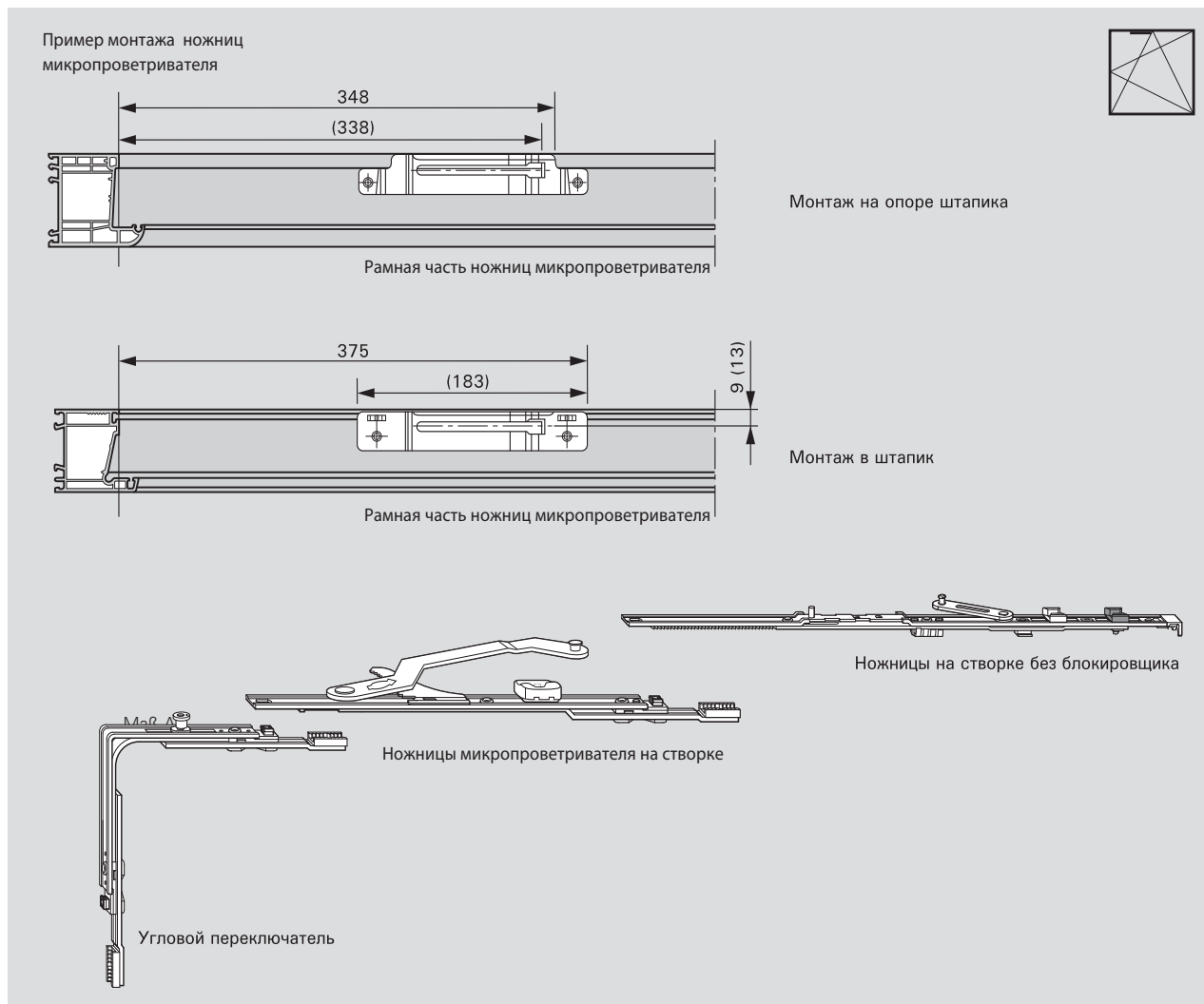
*Отдельно заказывается:

Винт утапливаемый M4x16 **567 995**

2. Набор фрамужных ножниц для фурнитурного паза **494 389**

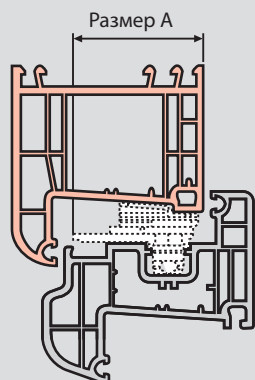
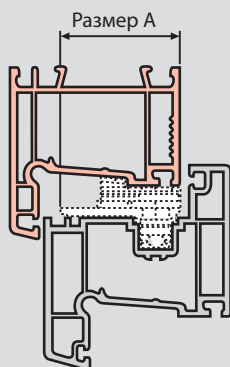
Ножницы

Ножницы микропроветривателя



9 мм – ось фурнитурного паза

13 мм – ось фурнитурного паза



| Размер А (мм) | Гребенка |
|---------------|----------|
| 44 | 1 |
| 39 | 2 |
| 35 | 3 |
| 30 | 4 |

| Размер А (мм) | Гребенка |
|---------------|----------|
| 48 | 1 |
| 43 | 2 |
| 39 | 3 |
| 34 | 4 |

Ножницы микропроветривателя в зависимости от ВСФ

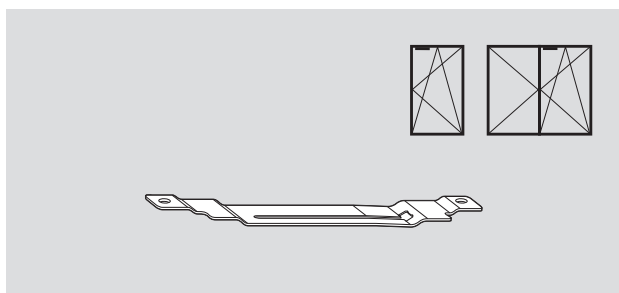
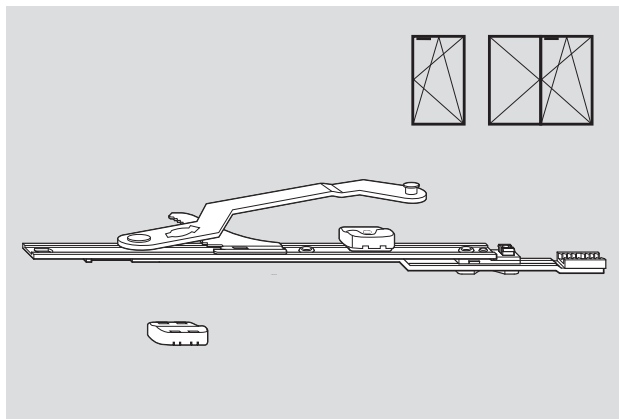
При глубине откидывания 80: ВСФ < 500
Ножницы микропроветривателя № 03 + № 04

При глубине откидывания 140: ВСФ > 500 – 600
Ножницы микропроветривателя № 03 + № 04

При глубине откидывания 140: ВСФ > 600 – 800
Ножницы микропроветривателя № 02 + № 03 + № 04

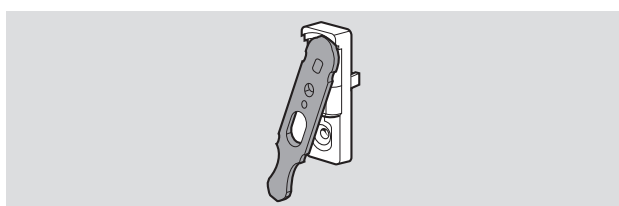
При глубине откидывания 140: ВСФ > 800
Ножницы микропроветривателя № 01 + № 02 + № 03 + № 04

Ножницы микропроветривателя Микролифт



Ножницы микропроветривателя, деталь на раме

| | | | |
|--------------------------|------------------|------|----------------|
| Aluplast Ideal 2000/3000 | Гребенка 2, 3, 4 | Лев. | 316 887 |
| | | Пр. | 316 888 |
| Deceuninck Klassiek | Гребенка 3, 4 | Лев. | 316 893 |
| | | Пр. | 316 894 |
| Deceuninck Mondial | Гребенка 3, 4 | Лев. | 316 891 |
| | | Пр. | 316 892 |
| Gealan 3000 | Гребенка 2, 3, 4 | Лев. | 316 917 |
| | | Пр. | 316 918 |
| Gealan 7000 | Гребенка 2, 3, 4 | Лев. | 316 917 |
| | | Пр. | 316 918 |
| Inoutic AD 13 | Гребенка 2, 3, 4 | Лев. | 316 937 |
| | | Пр. | 316 938 |
| KBE AD | Гребенка 2, 3, 4 | Лев. | 316 928 |
| | | Пр. | 316 929 |
| KBE AD 70 | Гребенка 1 | Лев. | 316 917 |
| | | Пр. | 316 918 |



Ножницы микропроветривателя, деталь на створке

| Обозначение | Длина/мм | Материальный номер |
|--|----------|---|
| Гребенка 1 (12 положений проветривания) | 250 | Лев. 288 001 Пр. 288 032 |
| Гребенка 2 (9 положений проветривания) | 250 | Лев. 307 605 Пр. 307 606 |
| Гребенка 3 (7 положений проветривания) | 250 | Лев. 315 996 Пр. 315 997 |
| Гребенка 4 (5 положений проветривания) | 250 | Лев. 315 998 Пр. 315 999 |

Насадка для соблюдения расстояния **281 635**

Фальцлюфт 13,5–15 мм

Ножницы микропроветривателя, деталь на раме

| | | | |
|-------------------------|---------------------|------|----------------|
| Kömmerring Eurodur 3S | Гребенка 3, 4 | Лев. | 316 895 |
| | | Пр. | 316 896 |
| Kömmerring Eurofutur | Гребенка 1, 2, 3, 4 | Лев. | 316 895 |
| | | Пр. | 316 896 |
| Plusplan Plustec AD | Гребенка 2, 3, 4 | Лев. | 316 889 |
| | | Пр. | 316 890 |
| Rehau S711 MD | Гребенка 4 | Лев. | 316 921 |
| | | Пр. | 316 922 |
| Rehau S730/735 | Гребенка 2, 3, 4 | Лев. | 288 033 |
| | | Пр. | 288 034 |
| Rehau S796 | Гребенка 2, 3, 4 | Лев. | 316 917 |
| | | Пр. | 316 918 |
| Rehau Blitz New | Гребенка 2, 3, 4 | Лев. | 316 887 |
| | | Пр. | 316 888 |
| Roplasto 7001 | Гребенка 1 | Лев. | 316 917 |
| | | Пр. | 316 918 |
| Salamander 2D/3D | Гребенка 3, 4 | Лев. | 316 899 |
| | | Пр. | 316 900 |
| Salamander Universal AD | Гребенка 2, 3, 4 | Лев. | 316 932 |
| | | Пр. | 316 933 |
| Schüeco Corona/CT70 | Гребенка 1, 2, 3, 4 | Лев. | 316 887 |
| | | Пр. | 316 888 |
| Schüeco Corona S82 | Гребенка 3, 4 | Лев. | 316 887 |
| | | Пр. | 316 888 |
| Veka Topline AD | Гребенка 1, 2, 3, 4 | Лев. | 316 903 |
| | | Пр. | 316 904 |

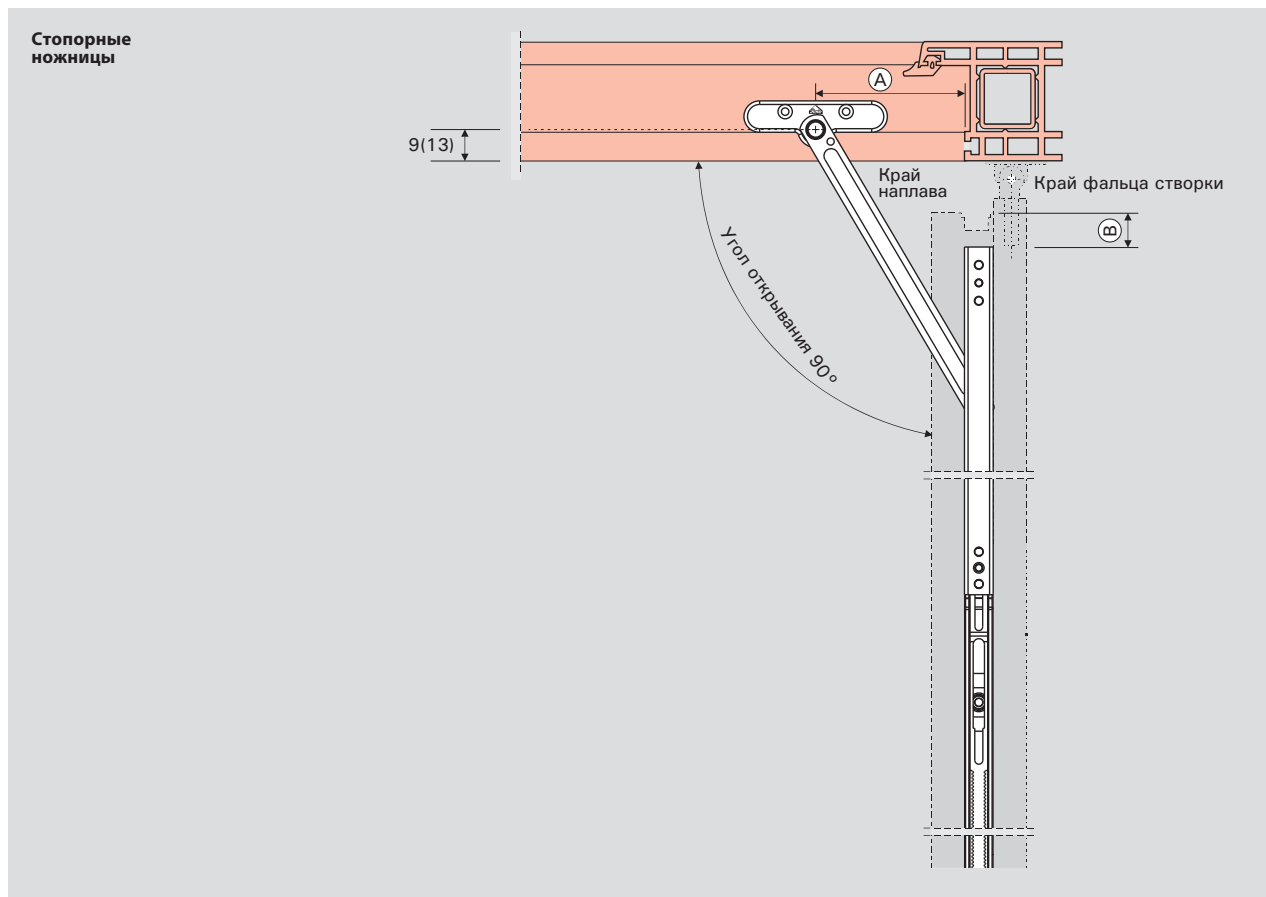
Микролифт **284 220**

Внимание: с ножницами микропроветривателя могут использоваться только ножницы на створке без блокировщика откидывания. Не использовать стандартный блокировщик откидывания!

Внимание: монтаж ножниц микропроветривателя в другие профили со средним уплотнением невозможен.

Ножницы

Стопорные ножницы

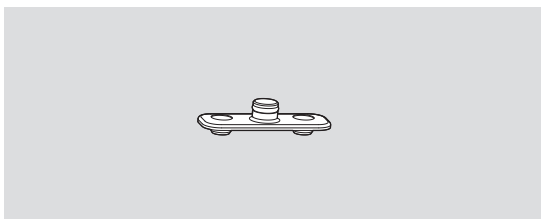
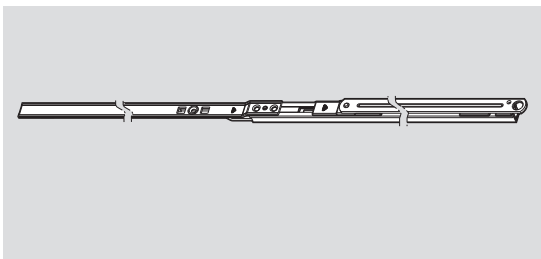


Область применения и монтажные размеры петель К – створки поворотные, поворотно-откидные

| (ШСФ)/мм | Угловой переключатель | Средний запор | Стопорные ножницы | Тяга | Размер рамы A | Размер створки B |
|-----------|-----------------------------------|--------------------|-------------------|----------------|------------------|---------------------|
| 360–450 | Угловой переключатель короткий | – | 486 820 | 486 821 | 115 | 10 |
| 451–560 | Угловой переключатель стандартный | – | 486 820 | 486 821 | 115 | 0 |
| 480–560 | Угловой переключатель короткий | – | 486 820 | 492 757 | 130 | 125 |
| 561–760 | Угловой переключатель стандартный | – | 486 820 | 492 757 | 130 | 125 |
| 761–960 | Угловой переключатель стандартный | MV 200 соединяемый | 486 820 | 492 757 | 130 | 125 |
| 961–1160 | Угловой переключатель стандартный | MV 400 соединяемый | 486 820 | 492 757 | 130 | 125 |
| 1161–1360 | Угловой переключатель стандартный | MV 600 соединяемый | 486 820 | 492 757 | 130 | 125 |
| 1361–1560 | Угловой переключатель стандартный | MV 600 соединяемый | 486 820 | 492 757 | 130 | 125 |
| | | MV 200 соединяемый | | | | |

Область применения и монтажные размеры петель Designo – створки поворотные, поворотно-откидные

| F (ШСФ)/мм | Угловой переключатель | Средний запор | Стопорные ножницы | Тяга | Размер рамы A | Размер створки B |
|------------|-----------------------------------|--------------------|-------------------|----------------|------------------|---------------------|
| 490–570 | Угловой переключатель короткий | – | 486 820 | 492 757 | 135 | 130 |
| 571–770 | Угловой переключатель стандартный | – | 486 820 | 492 757 | 135 | 130 |
| 771–970 | Угловой переключатель стандартный | MV 200 соединяемый | 486 820 | 492 757 | 135 | 130 |
| 971–1170 | Угловой переключатель стандартный | MV 400 соединяемый | 486 820 | 492 757 | 135 | 130 |
| 1171–1370 | Угловой переключатель стандартный | MV 600 соединяемый | 486 820 | 492 757 | 135 | 130 |
| 1371–1570 | Угловой переключатель стандартный | MV 600 соединяемый | 486 820 | 492 757 | 135 | 130 |
| | | MV 200 соединяемый | | | | |



Стопорные ножницы, деталь на створке

| Обозначение | Материальный номер |
|--------------------------------------|--------------------|
| Стопорные ножницы | 486 820 |
| Стопорные ножницы, тяга размер 1 | 486 821 |
| Стопорные ножницы, тяга размер 2 | 492 757 |
| Подпружиненный упор стопорных ножниц | 491 797 |

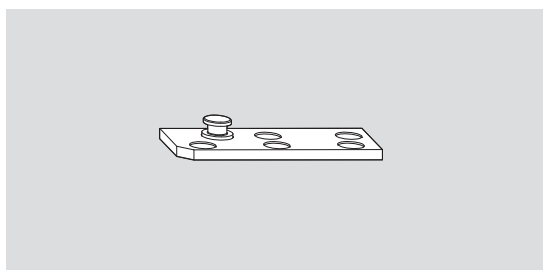
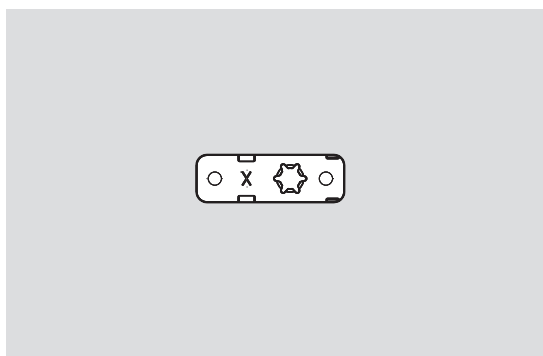
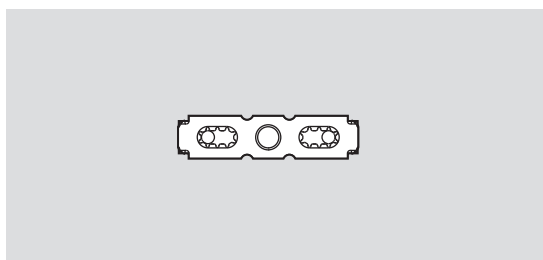
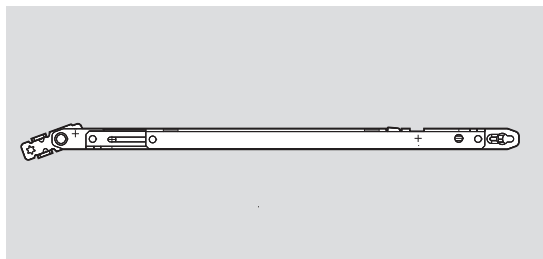
Внимание: со стопорными ножницами можно применять только микролифт, а не блокировщик откидывания

Стопорные ножницы, деталь на раме (= ограничители поворота Designo II, деталь на раме)

| Профиль | Материальный номер |
|---|--------------------|
| Aluplast Ideal 2000/3000 | 477 848 |
| Aluplast Ideal 4000/500/60 | 490 128 |
| Brüggmann AD13/MD13 | 477 848 |
| Dimex Contour 7.0 | 477 848 |
| Gealan 3000/7000/8000 | 477 848 |
| Inoutic AD13/ MD13 | 477 848 |
| Inoutic Prestige AD13/ MD13 | 490 133 |
| KBE AD9 | 477 848 |
| KBE MD9 | 477 849 |
| KBE 70 AD/MD | 477 848 |
| Kömmerling Eurodur MPF Eurofutur Classic/Elegance | 477 848 |
| Rehau 730/735/796/799 | 477 848 |
| Roplasto 7001 AD/MD | 477 848 |
| Salamander 3D/2D/SL 76/MD 13 | 477 848 |
| Schüeco Corona MD/CT 70 AD/CT 70 MD | 477 848 |
| Trocal Innonova 70AD/70MD plus | 477 848 |
| Trocal Innonova 2000 | 490 159 |
| Veka Softline AD 9/13 | 477 848 |
| Veka Softline MD 9/13 | 477 848 |
| Veka Topline AD/MD | 477 848 |

Ножницы

Ограничительные ножницы



Ограничительные ножницы

| Обозначение | Материальный номер |
|---|--------------------|
| Ограничительные ножницы для ВСФ 290 – 560 мм | 347 131 |
| Ограничительные ножницы для ВСФ 561 – 1200 мм | 347 132 |

| | |
|---|----------------|
| Створочный шарнир ограничительных ножниц | 348 277 |
|---|----------------|

Прокладки

| | |
|--|----------------|
| Прокладки 3,5 мм, белые (RAL 9016) | 347 133 |
| Прокладки 3,5 мм, коричневые (RAL 8019) | 347 134 |
| Прокладки 5,5 мм, белые (RAL 9016) | 347 236 |
| Прокладки 5,5 мм, коричневые (RAL 8019) | 347 237 |
| Прокладки 8 мм, белые (RAL 9016) | 347 238 |
| Прокладки 8 мм, коричневые (RAL 8019) | 347 239 |
| Прокладки косоугольные 3,5 мм, белые (RAL 9016) | 347 240 |
| Прокладки косоугольные 3,5 мм, коричневые (RAL 8019) | 347 241 |

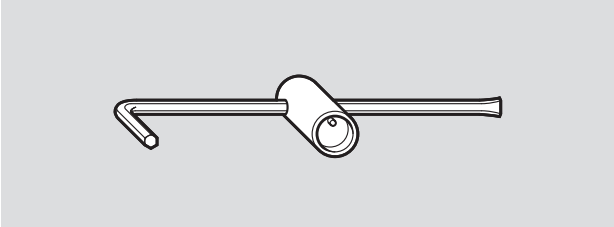
Крепление ограничительных ножниц на шульпе створки

| Обозначение | Материальный номер |
|---|--------------------|
| Крепление ограничительных ножниц на шульпе створки, левое NT | 569 892 |
| Крепление ограничительных ножниц на шульпе створки, правое NT | 569 893 |

Инструменты и приспособления

Шестигранник для винтов и регулировки цапф

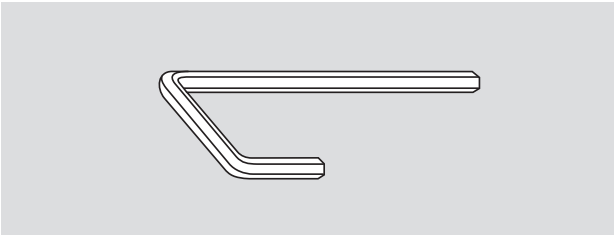
Монтажная ручка



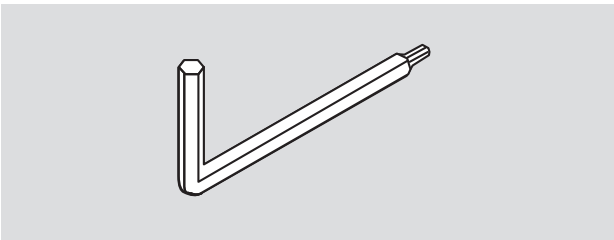
Инструменты и приспособления

Обозначение Материальный номер

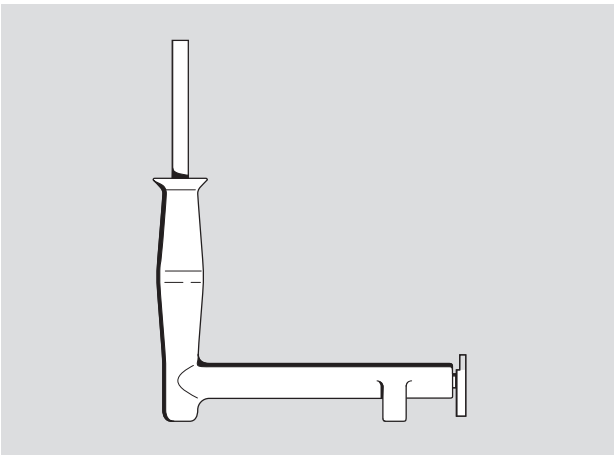
Инструменты и приспособления
для запорных цапф V 258 191



Шестигранник для винтов
для запорных цапф 4 мм E и P 208 609



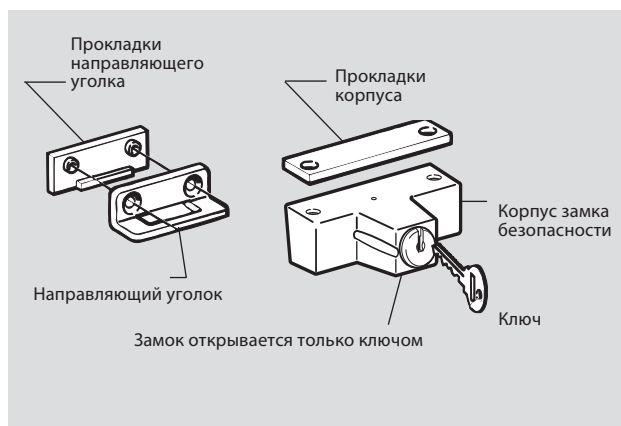
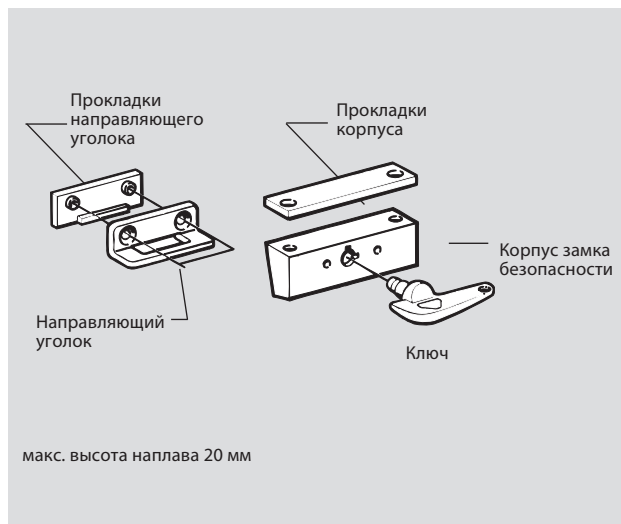
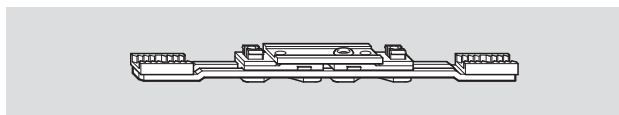
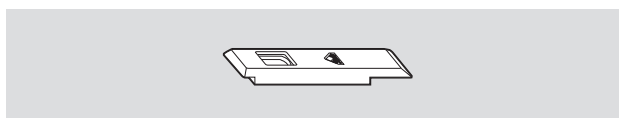
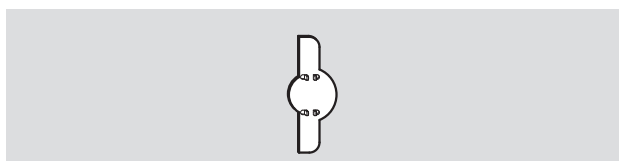
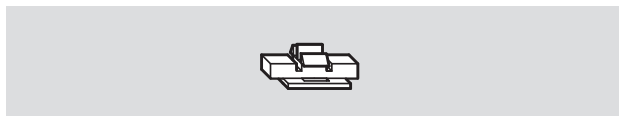
Шестигранник для винтов 2,5/4 мм
для окончательных регулировок 230 764



Монтажная ручка
для задвигания и вынимания штифта петли 740 068

Зацеп для монтажной ручки 230 765

Ограничитель поворота ручки. Защита от высверливания Соединительные накладки. Блокиратор поворота



Обозначение Материальный номер

Ограничитель поворота ручки 264 603

поворотно-откидного запора на 90°, ставится с внутренней стороны углового переключателя

Ограничитель поворота ручки 565 965

поворотно-откидного запора на 90°, ставится с внешней стороны углового переключателя

Защита от высверливания 770 965

Дорнмас 8/15/25/30/35/40/45/50 мм

Соединительные накладки 350 401

Соединительный элемент треугольных окон 264 606

Замок безопасности без цилиндра

Обозначение Материальный номер

Замок безопасности, цвет RotoSil 287 575

Ключ, цвет RotoSil 287 577

Замок безопасности, цвет белый 230 157

Ключ, цвет белый 230 149

Замок безопасности, цвет коричневый 230 160

Ключ, цвет коричневый 230 150

Прокладка под корпус

Цвет RotoSil 287 578

Цвет белый 230 155

Цвет коричневый 230 158

Прокладка для направляющего уголка

Цвет RotoSil 287 579

Цвет белый 230 156

Цвет коричневый 230 159

Замок безопасности с цилиндром

Цвет RotoSil 257 070

Цвет белый 230 153

Цвет коричневый 230 152

Прокладка для корпуса

Цвет RotoSil 287 578

Цвет белый 230 155

Цвет коричневый 230 158

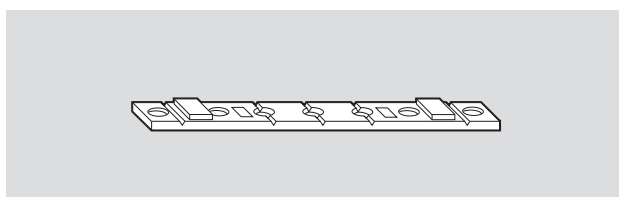
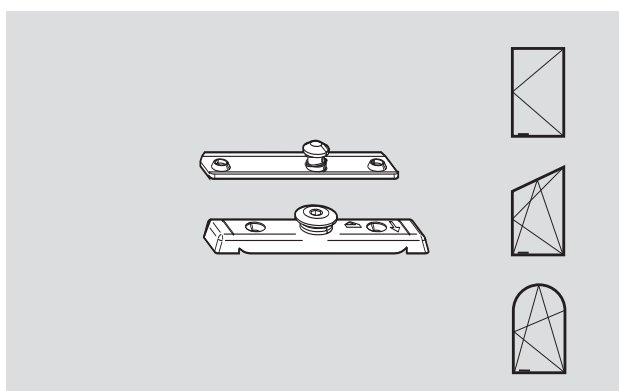
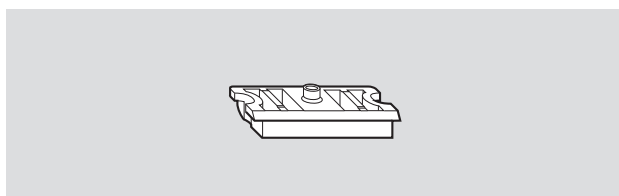
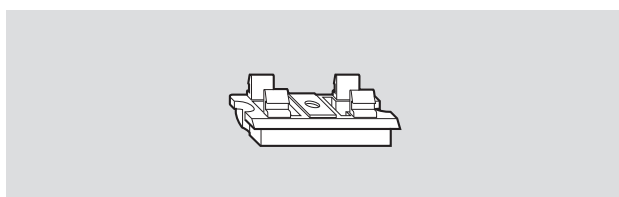
Прокладка для направляющего уголка

Цвет RotoSil 287 579

Цвет белый 230 156

Цвет коричневый 230 159

Подпятники. Прокладки



Подпятник

| Обозначение | Материальный номер |
|-----------------|--------------------|
| Фальцлюфт 12 мм | 350 402 |
| Фальцлюфт 13 мм | 350 403 |

Подпятник, монтируемый в фурнитурный паз

770 686

Подпятник, монтируемый на шульп

770 685

Подпятник

применяется только с соединителями для арочных окон и устанавливается на раму через профилезависимую прокладку

| | |
|--|----------------|
| Фальцлюфт 4 мм и 12 мм врезной или наружный, регулируемый | 245 765 |
| Прокладки для детали на раме для паза 7 / 8 | 375 930 |

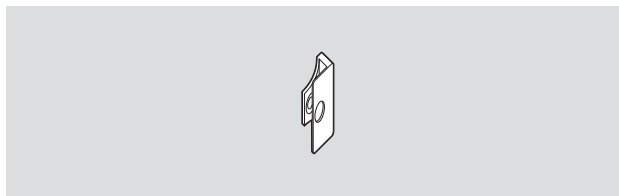
Прокладки для дополнительных деталей

| Обозначение | Материальный номер |
|---------------------------------|--------------------|
| Aluplast Ideal 2000/3000 | 294 364 |
| Aluplast Ideal 4000/5000/6000 | 294 365 |
| Brüggmann AD/MD | 292 201 |
| Dimex Contour 7.0 | 292 201 |
| Gealan 3000/7000 | 294 370 |
| Inoutic AD/MD 13 | 294 369 |
| KBE AD | 294 439 |
| KBE MD | 294 463 |
| KBE 70 AD/Kömmerling Eurodur 3S | 294 464 |
| Rehau S730/S735 | 294 469 |
| Rehau Blitz New | 294 364 |
| Salamander Universal AD | 294 472 |
| Schüeco Corona AD/MD | 294 365 |
| Schüeco CT70 | 294 369 |
| Veka Softline AD/MD | 294 537 |
| Veka Topline | 294 369 |

Защитная скоба для запора ступельной створки

Накладка на фурнитурный паз

Наконечник для ножниц косоугольного окна

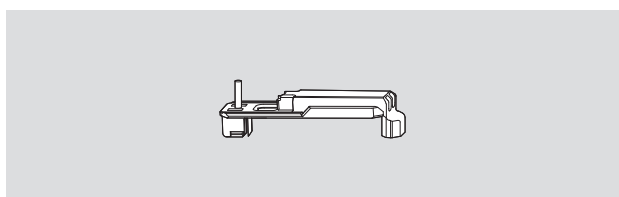


Обозначение

Материальный номер

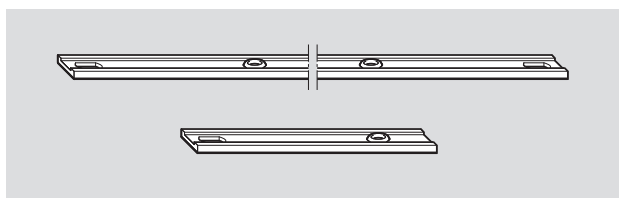
Защитная скоба для запора ступельной створки

314 203



Элемент защиты ступельной створки

491 915



Накладка на фурнитурный паз

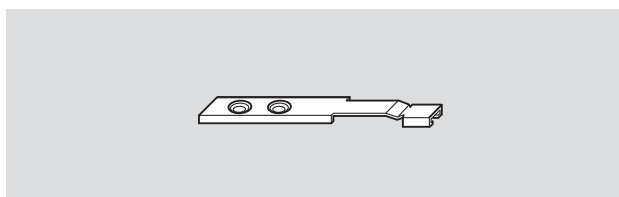
287 483

(длина 2015 мм, 10 крепёжных отверстий)

Накладка на фурнитурный паз короткая

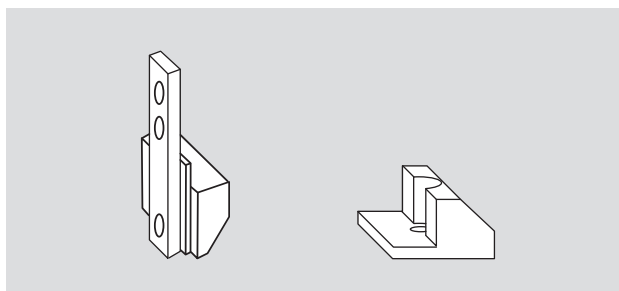
296 064

(длина 105 мм, 10 крепёжных отверстий)



Наконечник для ножниц косоугольного окна

246 734



Дополнительный элемент безопасности

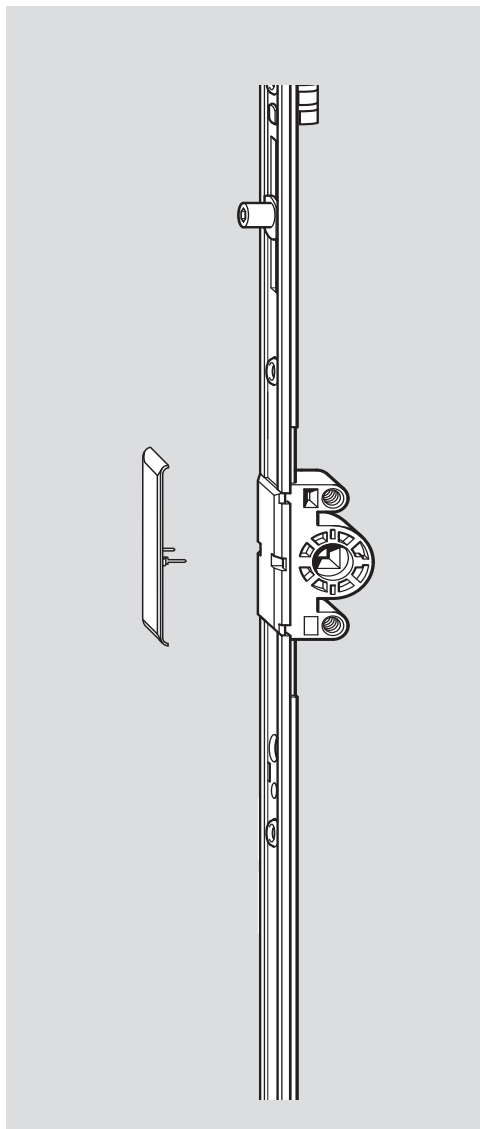
Упор для углового переключателя

601 500

Упор для среднего запора

609 838

Инфоклип



Обозначение

Материальный номер

Инфоклип

Для нанесения разных видов информации (например, логотип и т.п.) на корпусе запорного механизма

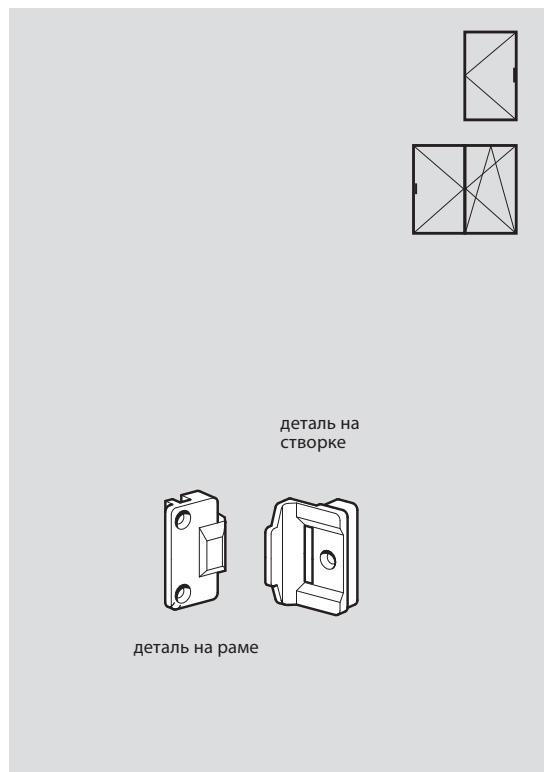
| Надпись | Основной цвет | | |
|-------------------|------------------|------------------|----------------|
| без надписи | R06.2 черный | | 230 694 |
| без надписи | R07.2 белый | | 230 696 |
| одноцвет. надпись | R06.2 черный | | 230 692 |
| одноцвет. надпись | R07.2 белый | | 230 695 |
| одноцвет. надпись | специальный цвет | зеленый RAL 6018 | 230 691 |
| | или | желтый RAL 1003 | |
| | или | красный RAL 2002 | |
| | или | голубой RAL 5015 | |
| двухцвет. надпись | R07.2 белая | | 230 697 |
| двухцвет. надпись | специальный цвет | зеленый RAL 6018 | 264 629 |
| | или | желтый RAL 1003 | |
| | или | красный RAL 2002 | |
| | или | голубой RAL 5015 | |

При заказе, пожалуйста, приложите образец надписи в формате примерно 15 x 40 мм

Область применения:

Подходит для всех запоров с дорнмассом 15 мм и 8 мм

Средний прижим Скрытый



Средний прижим скрытый

Обозначение Материальный номер

Деталь на створке № 4 **264 211**

соответствующие ей детали на раме для профиля:

Roplasto 6001 MD **295 647**

Деталь на створке № 11 **264 212**

соответствующие ей детали на раме для профиля:

Trocal 88 Plus **290 158**

Деталь на створке № 12 **331 483**

соответствующие ей детали на раме для профиля:

Inoutic AD/MD13, Prestige AD, Prestige MD **264 234**

Kömmerring **292 027**

Деталь на створке № 13 **331 484**

соответствующие ей детали на раме для профиля:

Aluplast Ideal 3000, Schüeco CT70 AD/MD **264 238**

Aluplast Ideal 4000/5000/6000 **257 351**

Deceuninck Zendow **370 176**

Dimex Contour 7.0 **284 093**

Rehau S735 MD **264 227**

Rehau 980 Geneo **250 725**

Roplasto 6001 SF AD **289 573**

Salamander 2D/3D/MD13 / SL 76 **262 159**

Veka Softline MD9 **250 730**

Veka Topline MD13 **284 093**

Wymar 3000 **343 801**

Деталь на створке № 14 **331 485**

соответствующие ей детали на раме для профиля:

Aluplast Ideal 2000 **264 236**

Enwin Eco 60 / 60 Quadro **250 728**

Enwin 70 Omega, KBE 76 **264 249**

Gealan 3000/7000/9000

Ivaper 62/70/747 **264 230**

KBE AD **250 727**

KBE Gutwerk 58 мм **250 728**

KBE 70 AD **264 254**

KBE 70 MD **348 512**

KBE 88 AD **264 249**

Kömmerring Eurodur 3S **250 726**

Kömmerring Eurofutur **334 961**

Plustec AD 13 **264 254**

Rehau S730AD **250 725**

Rehau Blitz New **264 236**

Roplasto 7001 AD/MD **264 249**

Trocal Economic/Confort **263 041**

Veka Softline AD9 **250 729**

Veka Softline AD13 **250 728**

Veka Topline AD13 / Alphaline 90 **250 728**

Деталь на створке № 15 **264 218**

соответствующие ей детали на раме для профиля:

Trocal Innonova 70 AD/MD Plus **565 260**

Brüggmann AD/MD13 **482 754**

Elvial **486 009**

Exlabesa **491 105**

Heroal **284 238**

Metra **447 180**

Средний прижим

Наружный



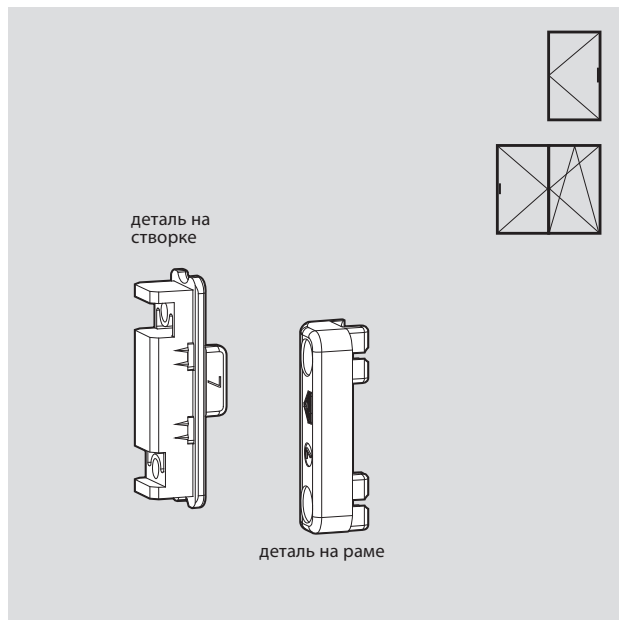
Средний прижим наружный

| Обозначение | Материальный номер |
|-------------------------------------|--------------------|
| Средний прижим К, деталь на раме | 281 638 |
| Средний прижим К, деталь на створке | 281 639 |



| Обозначение | Декор. накладка Средний прижим К | |
|-------------------------|----------------------------------|--------------------|
| | Деталь на раме | Деталь на створке |
| | Материальный номер | Материальный номер |
| R01.1 серебро натур. | 229 858 | 229 863 |
| R01.2 серебро светлое | 229 859 | 229 864 |
| R01.3 титан матовый | 329 890 | 329 891 |
| R03.1 латунь матовая | 642 347 | 642 348 |
| R03.2 латунь глянцевая | 229 890 | 229 888 |
| R04.1 серо-коричневый | 213 798 | 213 797 |
| R04.3 светло-коричневый | 229 856 | 229 857 |
| R04.4 темно-коричневый | 208 602 | 208 604 |
| R05.3 темная бронза | 229 862 | 229 873 |
| R05.5 бронза | 637 874 | 637 875 |
| R07.2 белый | 208 598 | 208 600 |
| Специальный цвет | | 229 889 |

Средний прижим Designo II скрытый



Средний прижим скрытый

Обозначение Материальный номер

Деталь на створке Designo II

соответствующие ей детали на раме для профиля: **450 984**

Aluplast 2000 **630 577**

Brügmann AD 13 **606 607**

Brügmann MD 13 **606 607**

Deceuninck Bautec **741 080**

Gealan 3000 **606 608**

Gealan 7000 **606 608**

Gealan 8000 **606 608**

KBE Gutwerk 58 мм **606 607**

KBE 88 AD **741 078**

Kömmerling Eurofutur Classic **606 605**

Kömmerling Eurofutur Elegance **606 605**

Kömmerling 88 Plus **606 605**

Rehau 799, Brillant Design (S730) **606 606**

Rehau Blitz New **630 577**

Rehau 980, Geneo **606 606**

Salamander 2D/3D/Streamline 76 **765 363**

Trocal 88+ **741 079**

Veka Alphaline 90/Softline 70 AD/MD **606 607**

Другие профили см. на с. 146

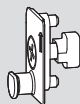
Декоративные накладки

Декоративные накладки для верхних петель на створке/раме К – см. стр. 121, 144

Декоративные накладки для нижних петель на створке/раме К – см. стр. 138

Декоративные накладки для среднего прижима К, деталь на раме/створке – см. стр. 197

Трехступенчатый щелевой проветриватель «TurnPlus»*



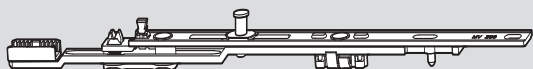
Цапфы для трехступенчатого щелевого проветривателя «TurnPlus»*

493 923



Трехступенчатый щелевой проветриватель «TurnPlus», деталь на раме

Лев. 493 916
Пр. 493 917



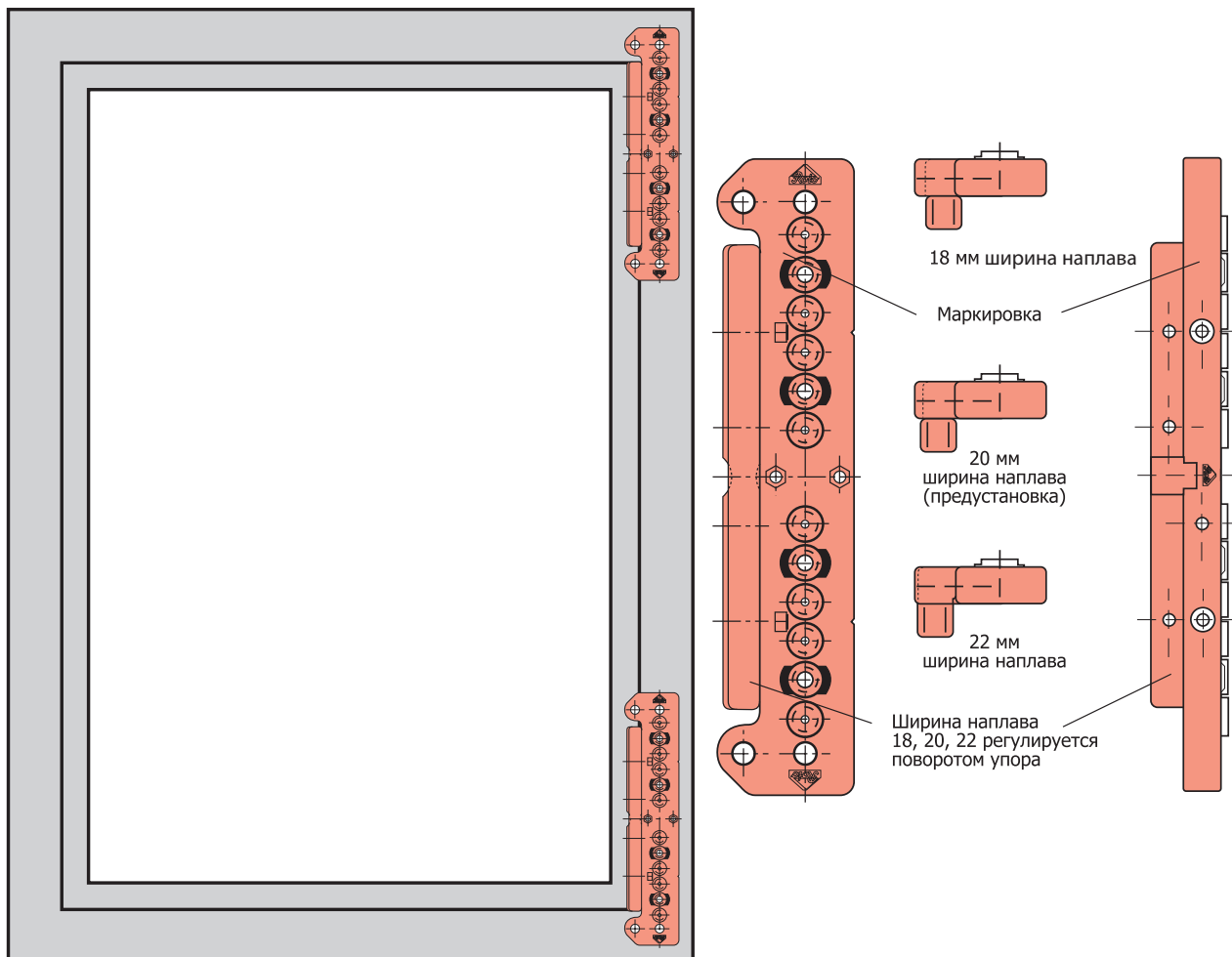
Трехступенчатый щелевой проветриватель «TurnPlus»* средний запор, соединяемый, 200 мм

493 922

* TurnPlus – Поворот +

Шаблоны

Комбинированные для верхних/нижних петель на раме, тип К

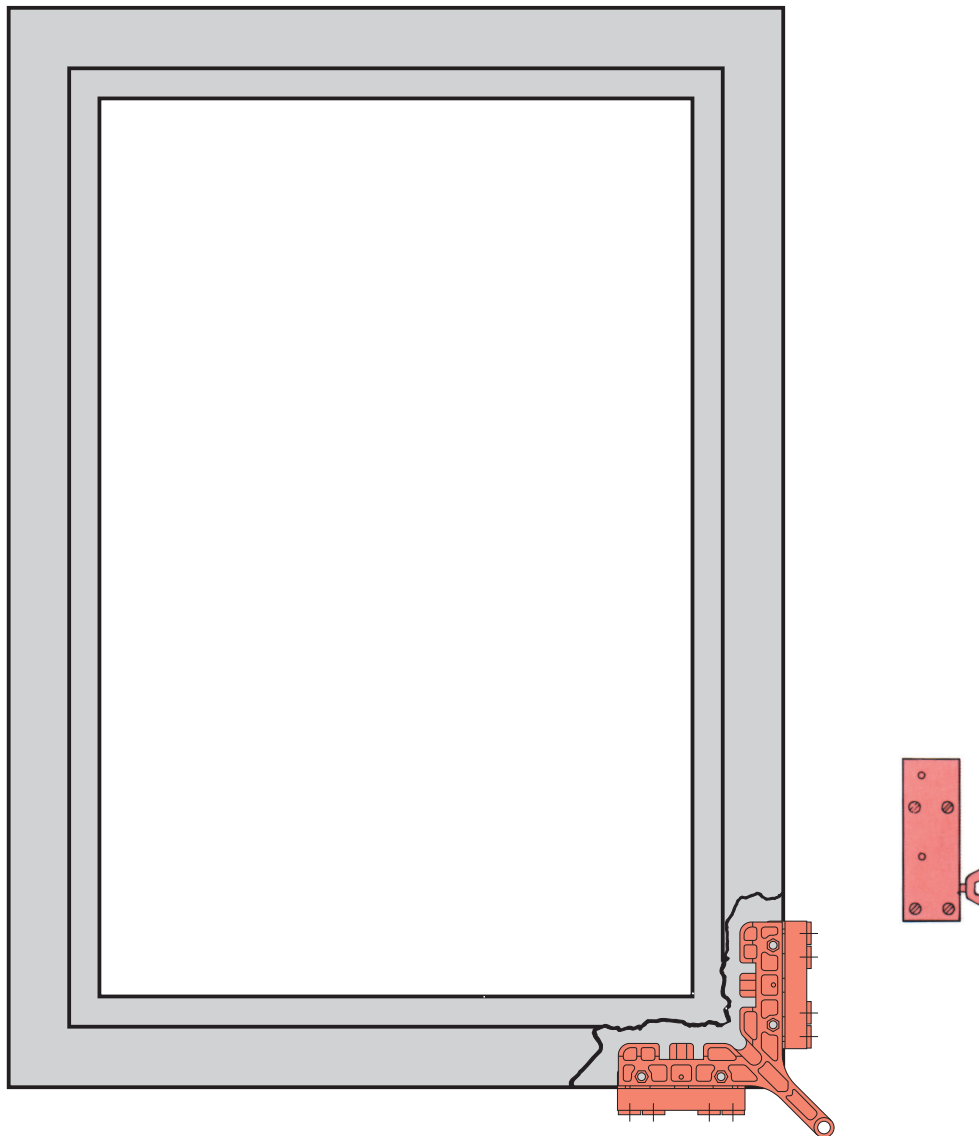


Элементы фурнитуры

| Обозначение | Материальный номер |
|---|--------------------|
| Верхняя петля на раме К 3/100 | 230 727 |
| Нижняя петля на раме К 3/100 | |
| Верхняя петля на раме К 6/100 | 230 729 |
| Нижняя петля на раме К 6/100 | |
| Верхняя петля на раме К 6/130 | 230 729 |
| Нижняя петля на раме К 6/130 | |
| Петля поворотная и фрамужная К на напаве (нерег.) | 332 734 |

Шаблоны

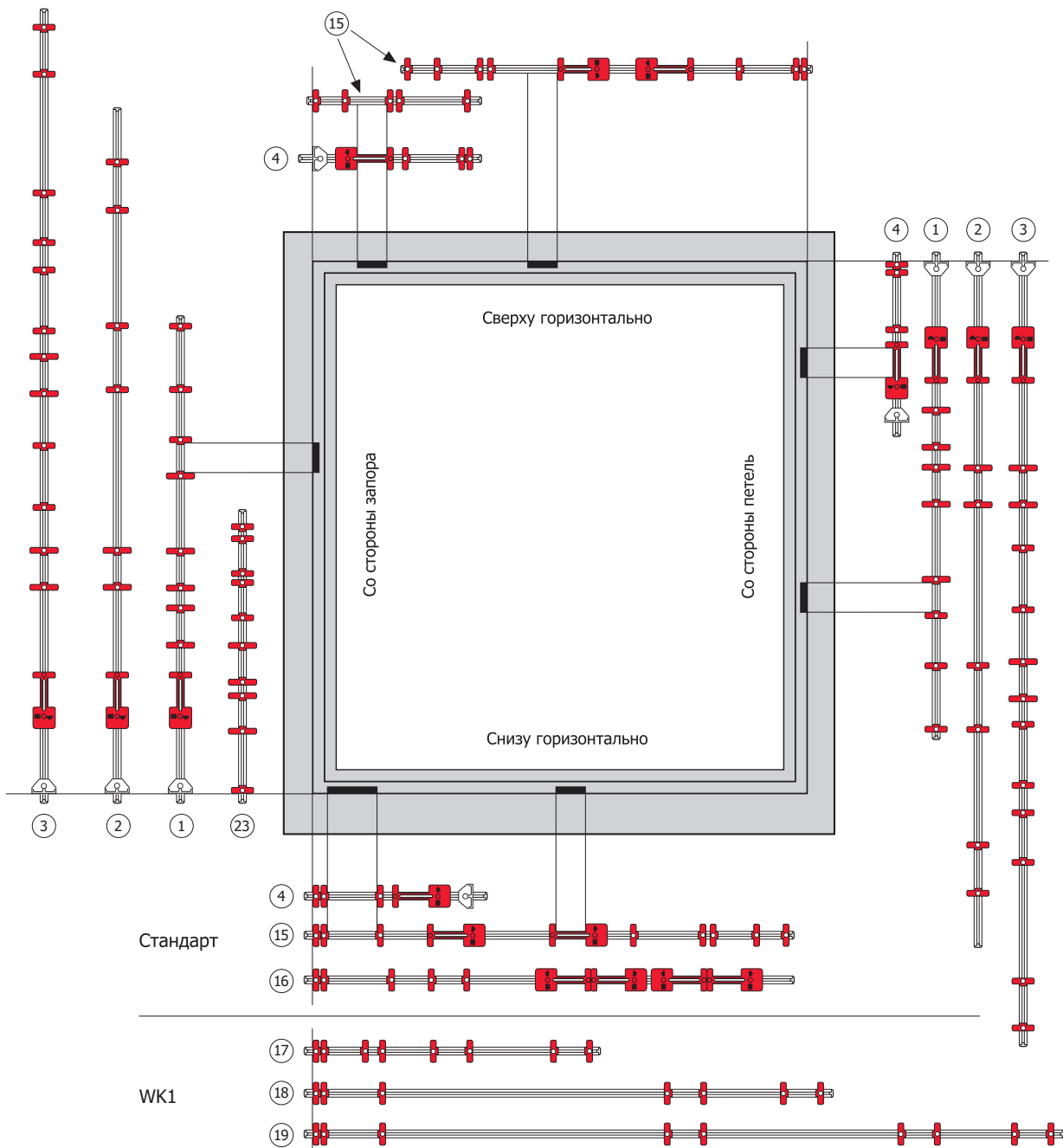
Для нижней петли на створке, тип К



| Элементы фурнитуры | | |
|---|--------------------|--------------------|
| Обозначение | Ширина наплава, мм | Материальный номер |
| Нижняя петля на створке К 3/100 | | 230 728 |
| рамная часть К 3/100 | 18, 20, 22 | |
| Модифицированный шаблон с прижимом +0,5 мм | | 391 685 |
| Нижняя петля на створке К 6/130 | | 230 730 |
| рамная часть К 6/130 | 18, 20, 22 | |
| Средний прижим универсальный | | 230 796 |

Шаблоны

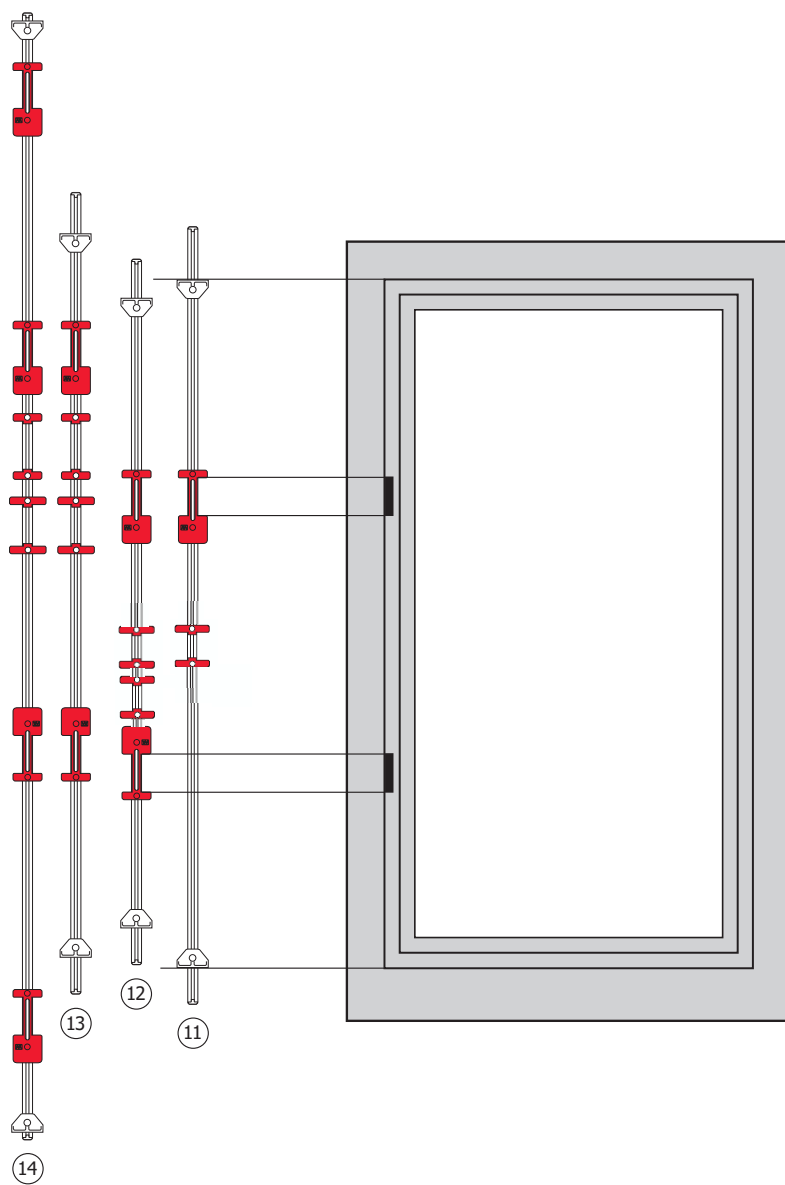
Поворотно-откидной запор, ручка постоянная/средний запор Базовая степень безопасности WK1



| Обозначение | Материальный номер |
|-----------------------|--------------------|
| 23 | 263 338 |
| 1 | 290 048 |
| 2 | 290 049 |
| 3 | 290 050 |
| 4 | 290 051 |
| 15 | 311 892 |
| 16 | 311 893 |
| 17 | 263 335 |
| 18 | 263 336 |
| 19 | 263 337 |
| Запасной упор зеленый | 230 882 |

Шаблоны

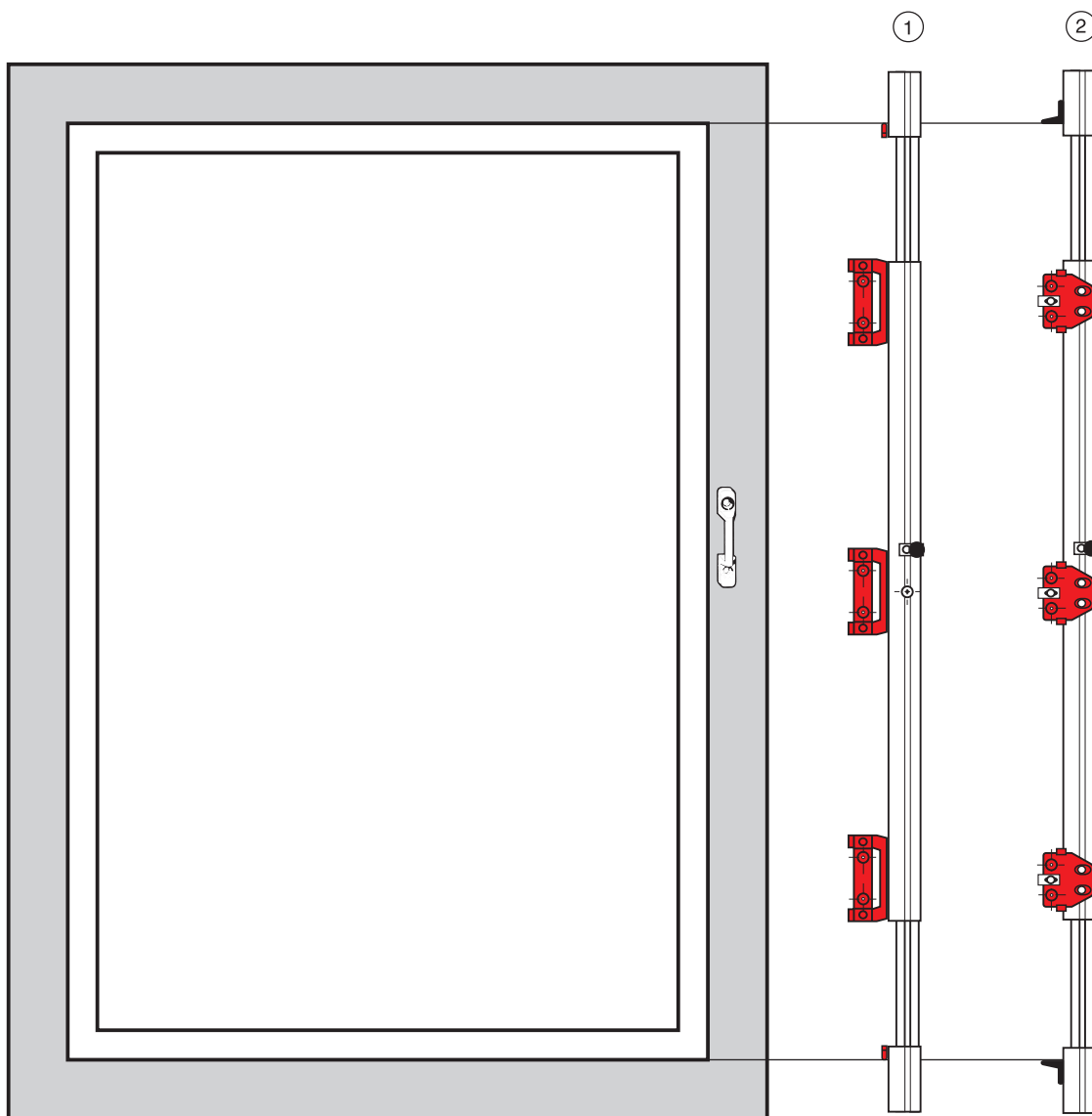
Телескопические. Поворотно-откидной запор,
ручка средняя/переменная



| Обозначение | Длина ответ. планки, мм | Материальный номер |
|--------------------|-------------------------|--------------------|
| 11 ВСФ 621 – 1200 | 50 | 268 943 |
| 12 ВСФ 1001 – 1600 | 50 | 798 480 |
| 13 ВСФ 1601 – 2000 | 50 | 268 945 |
| 14 ВСФ 2001 – 2400 | 50 | 268 946 |

Шаблоны

Для поворотных створок, средний прижим



Обозначение

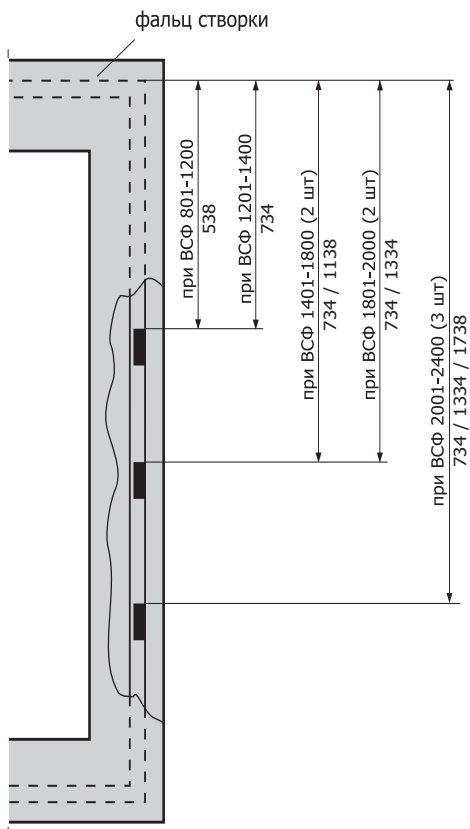
Материальный номер

- | Обозначение | Материальный номер |
|--|--------------------|
| ① Телескопический шаблон для среднего прижима, на раму (окна и двери), раздельное использование | 230 804 |
| ② Телескопический шаблон для среднего прижима, на створку (окна и двери), раздельное использование | 230 803 |

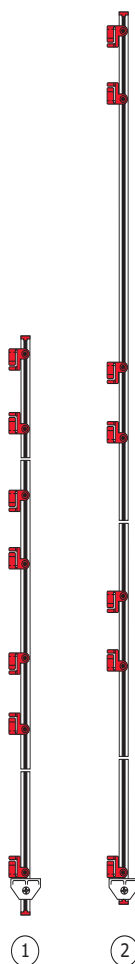
Шаблоны

Для поворотных створок, средний прижим скрытый

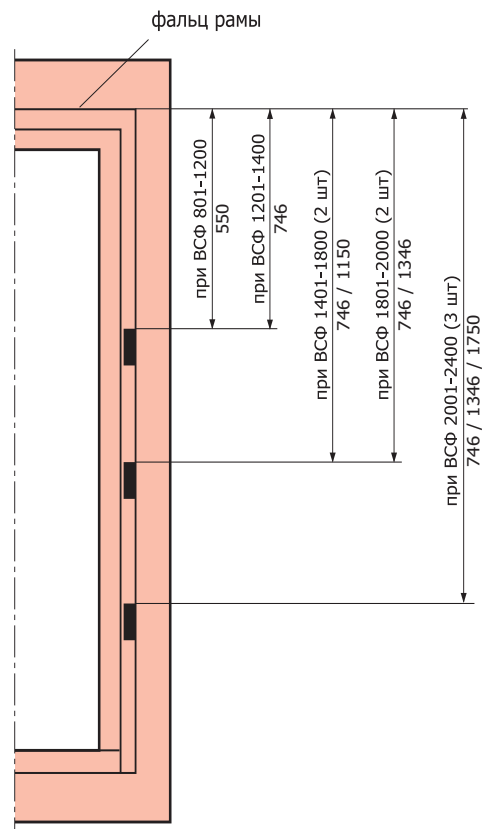
Размеры створки



для фальцлюфта 12 мм



Размеры рамы



для фальцлюфта 12 мм

Обозначение

Материальный номер

① **Шаблон**

Створочная часть среднего прижима скрытого, створка с фурнитурным пазом (окна)

292 443

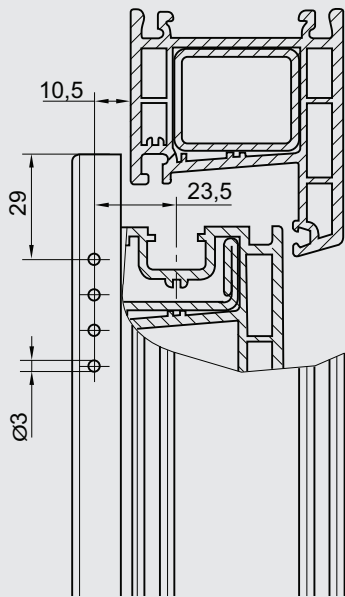
② **Шаблон**

Створочная часть среднего прижима скрытого, створка с фурнитурным пазом (двери)

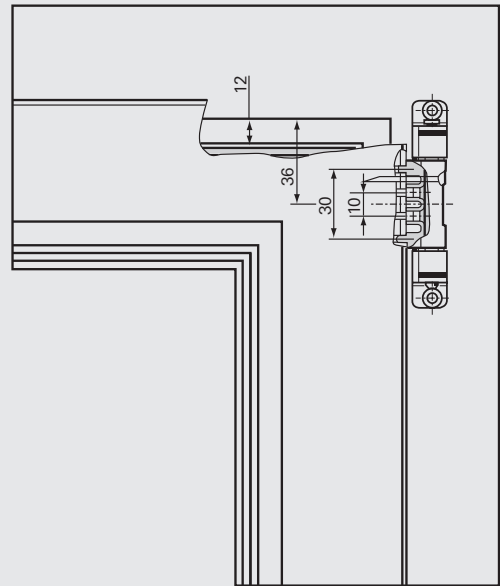
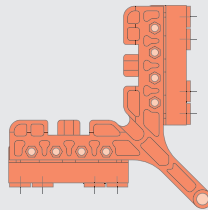
292 444

Шаблоны

Для петли в наплав



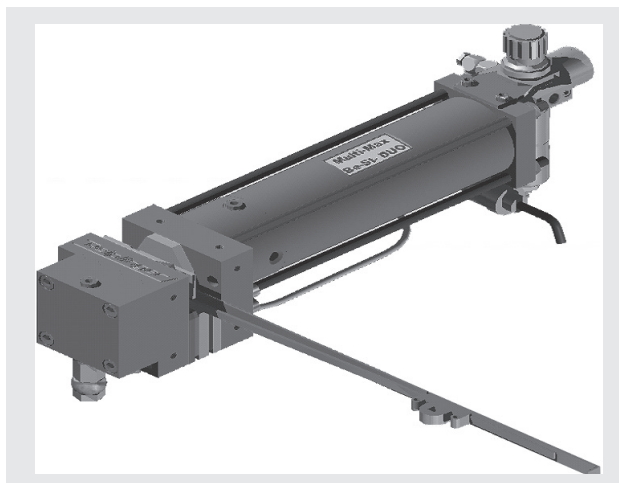
Шаблон для петли
в наплав
Мат. номер **332 734**



Пневматические ножницы



| Обозначение | Материальный номер | |
|---|--------------------|----------------|
| Ножницы | | |
| Пневматические ножницы Reiplinger® Multi-Max Roto PS 100-3 NT | Пр. | 553 993 |
| | Лев. | 553 992 |
| Педаля (ножное управление) | | 554 096 |
| Кнопка (ручное управление) | | 554 097 |



| Обозначение | Материальный номер | |
|---|--------------------|----------------|
| Ножницы | | |
| Пневматические ножницы Reiplinger Multi-Max-DUO | Лев. | 262 155 |
| | Пр. | 262 156 |

Пневматические ножницы. Расположение

Схема обработки NT – правое исполнение

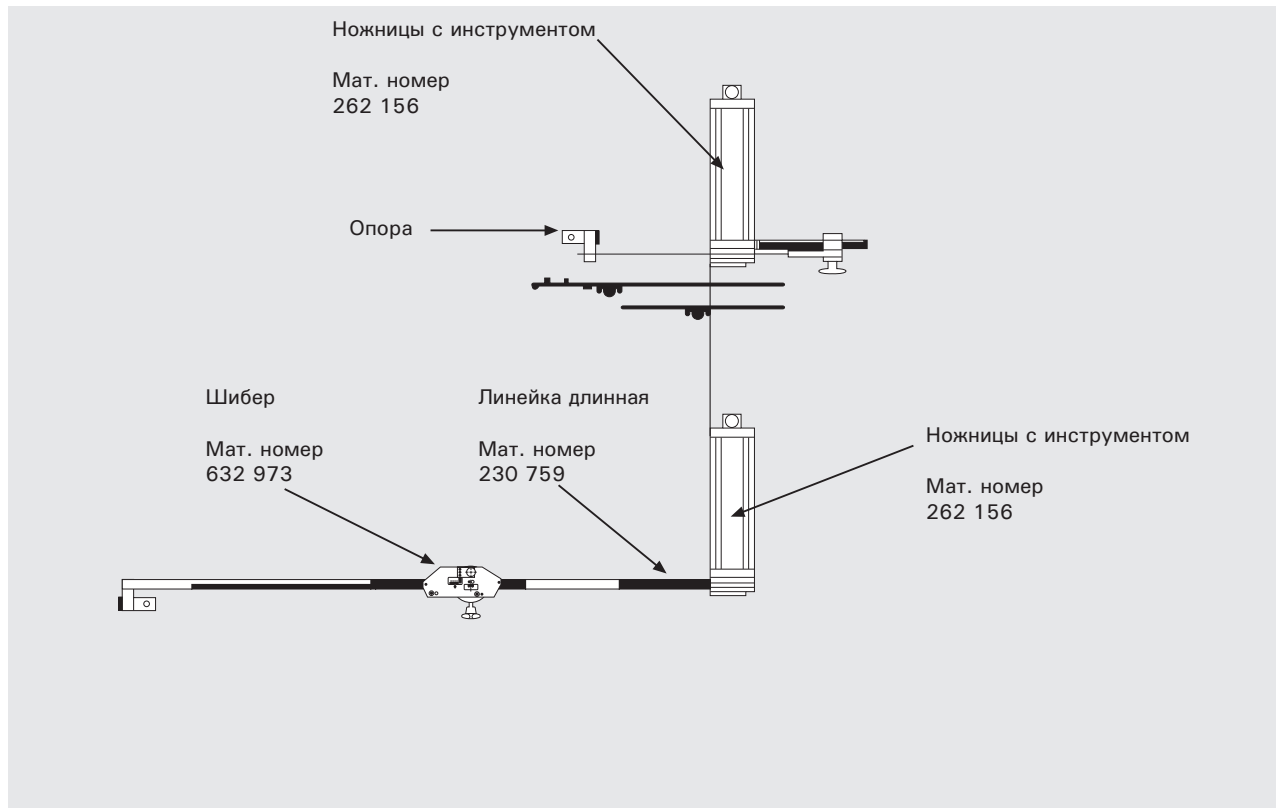
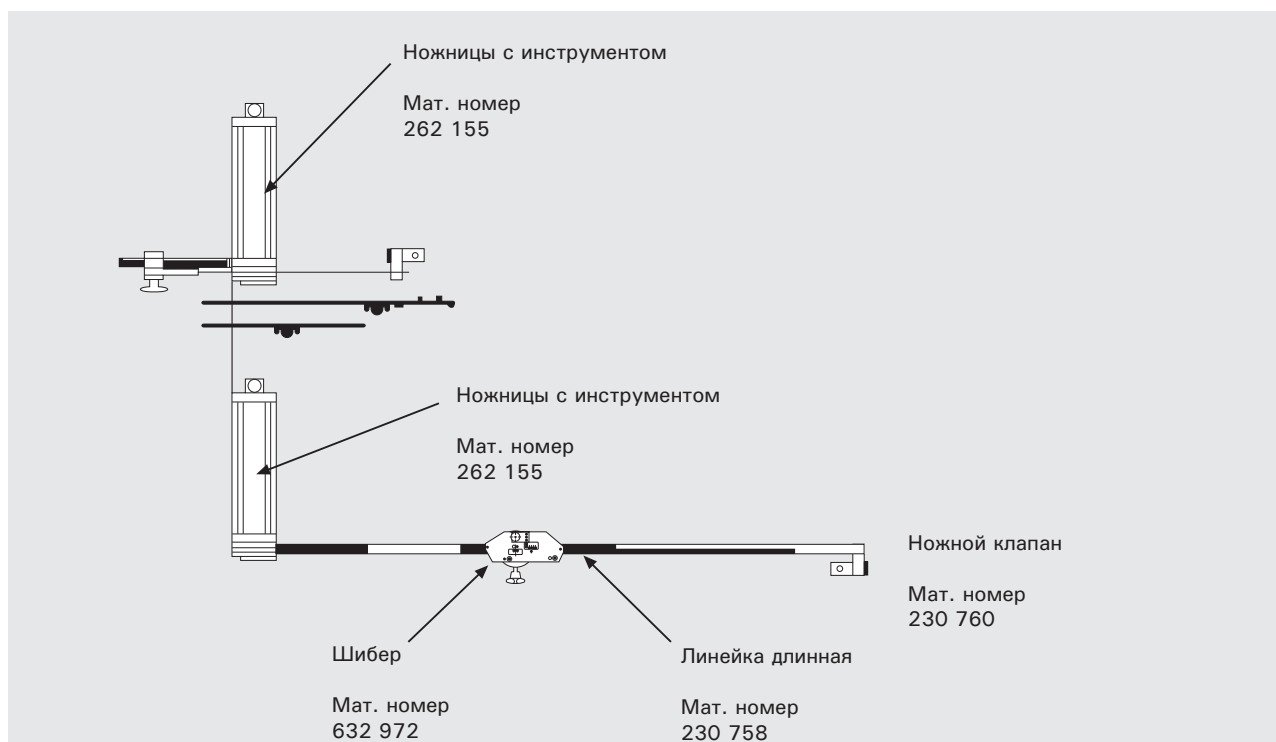


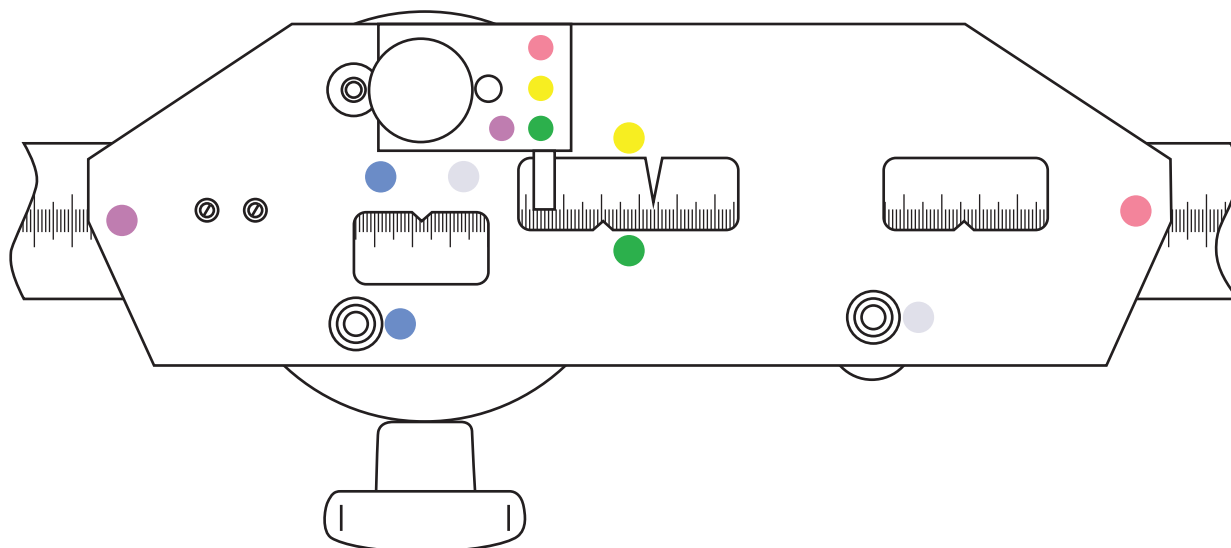
Схема обработки NT – левое исполнение



Шибер

Шиберы для запоров NT и Smart Neo

Левый – 632 972, правый – 632 973



Зелёный: Стандартный угловой переключатель

- Поворотно-откидной запор с постоянной ручкой
- Ножницы на створке
- Штупльовый запор с постоянной ручкой

Жёлтый: Короткий угловой переключатель

- Поворотно-откидной запор Smart Neo

Голубой: Стандартный угловой переключатель

- Поворотно-откидной запор средний/переменный

Красный: Угловой переключатель

- Поворотно-откидной запор Smart Neo

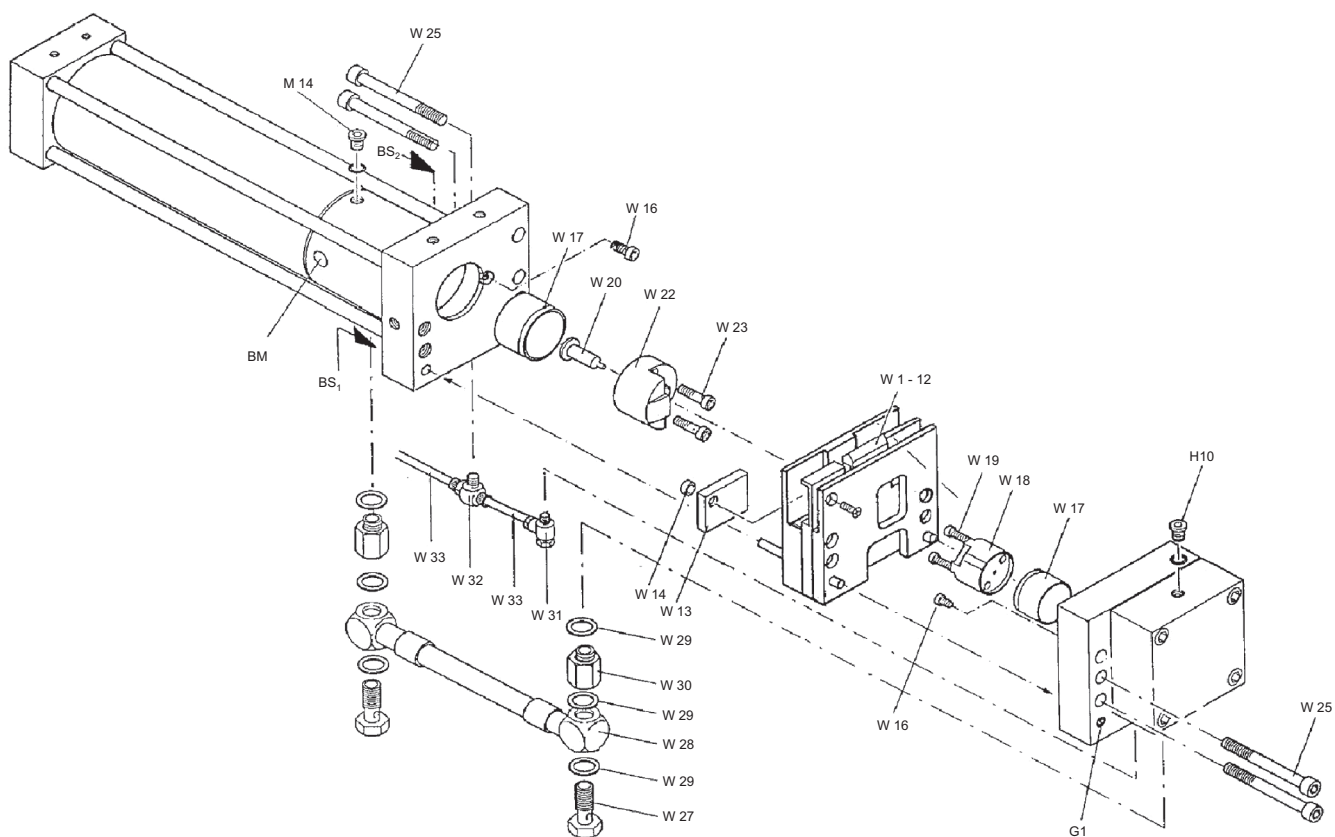
Фиолетовый: Короткий угловой переключатель

- Поворотно-откидной запор с постоянной ручкой
- Ножницы на створке
- Штупльовый запор с постоянной ручкой

Бесцветный: Короткий угловой переключатель

- Поворотно-откидной запор средний/переменный

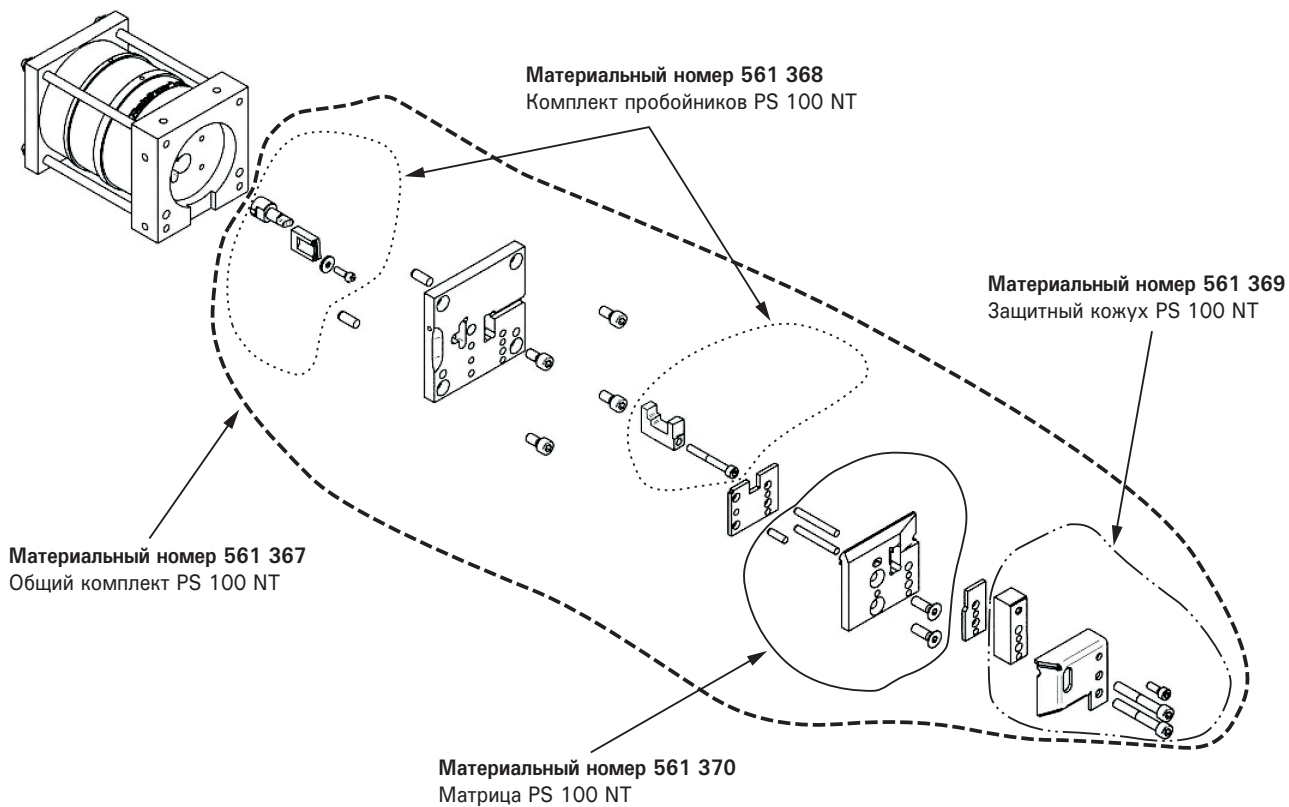
Запасные детали для Reiplinger Multi-Max-Duo



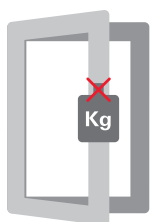
| Профиль | Материальный номер |
|---|--------------------|
| W18 Нож для резки гребенки/Торцовочный штамп | 445 152 |
| W20 Пробойник/Пуансон штампа | 445 153 |
| W22 Нож для резки штупля/ Вырубочно-перфорационный штамп | 445 154 |
| Ремонтный комплект переустановочный левый | 305 648 |
| Ремонтный комплект переустановочный правый | 305 649 |

| | |
|-----------------------|--|
| W 1-12 | Матрица в комплекте |
| W 13 | Выбрасыватель |
| W 14 | Гайка с фланцем |
| W 15 | Винт с потайной головкой |
| W 16 | Винт 2 |
| W 17 | Винт 2 х |
| W 18 | Нож для резки гребенки/торцовочный штамп |
| W 19 | Винт М 5 L 2 х |
| W 20 | Пробойник/пуансон штампа |
| W 22 | Вырубочно-перфорационный штамп |
| W 23 | Винт М5 к 2 х |
| W 25 | Винт М 10 4 х |
| W 27 | Полный винт Н 2 х |
| W 28 | Шланг в комплекте Н |
| W 29 | Уплотнительное кольцо медное 6 х |
| W 30 | Удлинительный ниппель 2 х |
| W 31 | Поворотно-винтовое соединение Р |
| W 32 | Поворотное Т-соединение Р |
| W 33 | Шланг РЕ 6/4 |
| M 14 | Заглушка |
| H 10 | Заглушка |
| BS₁ | Отверстие |
| BS₂ | Отверстие |

Запасные детали для Reiplinger Multi-Max Roto PS 100-3 NT



Указания по технике безопасности



Не нагружать створки
дополнительным грузом.



Не вставлять посторонние предметы
между створкой и рамой

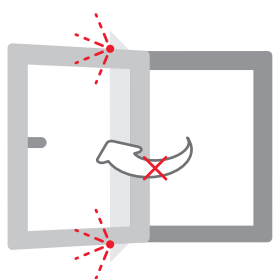


Опасность ранения!

В зазоре между створкой и рамой возникает вероятность ранения из-за возможности защемления. Не вставлять части тела между рамой и створкой при закрытии.



Не оставлять створку в открытом положении
при наличии сильных воздушных потоков.



Не позволять створке ударяться об стену
или оконные откосы.



Опасность выпадения!

В местах, где к окнам есть доступ детей или лиц,
не способных адекватно оценивать опасность, избегать
открытия окон или применять запираемые ручки.

Изменчивый мир снаружи.
Неизменный комфорт внутри.



Представительства ООО «РОТО ФРАНК» в России и Беларуси:

«РОТО ФРАНК» – Москва

142407, М.О., Ногинский район,
территория «Ногинск-Технопарк», д. 20
Тел.: +7 (495) 287-35-20
Факс: +7 (495) 287-35-21
www.roto.ru

«РОТО ФРАНК» – Санкт-Петербург

195196, г. Санкт-Петербург,
ул. Рижская, д. 1
Тел./факс: +7 (812) 449-06-93

«РОТО ФРАНК» – Екатеринбург

620017, г. Екатеринбург,
ул. Фронтových Бригад,
д. 15А, оф. 31
Тел./Факс: +7 (343) 357-30-21

«РОТО ФРАНК» – Самара

443028, г. Самара, п. Мехзавод,
Московское шоссе, 20, строение 75,
офис 402
Тел.: +7 (846) 996-24-40
Факс: +7 (846) 996-24-42

«РОТО ФРАНК» – Новосибирск

630007, г. Новосибирск,
ул. Коммунистическая,
д. 7, офис 405
Тел.: +7 (383) 210-21-20
Факс: +7 (383) 210-20-59

«РОТО ФРАНК» – Беларусь

220007, Минск
ул. Суражская, д. 10, офис 8
Тел.: +375 (17) 236-28-54